



**ESPERTI PER
PASSIONE**

 **BERNER**

CATALOGO RICAMBISTICA

CONTATTI:

- ▶ ufficio.ServiziSpeciali@berner.it
- ▶ fax 045 8670297

www.berner.it

SETTEMBRE 2014

Gentile Cliente,

il **Servizio Ricambi Berner** è gestito dal team Ufficio Servizi Speciali, sempre a supporto per ogni esigenza specifica dei nostri clienti per ridurre al minimo i tempi di fermo macchina.

Il catalogo che Le mettiamo a disposizione per la richiesta ricambi è facile e intuitivo nell'utilizzo e sempre aggiornato e completo con la gamma di prodotti a catalogo Berner.

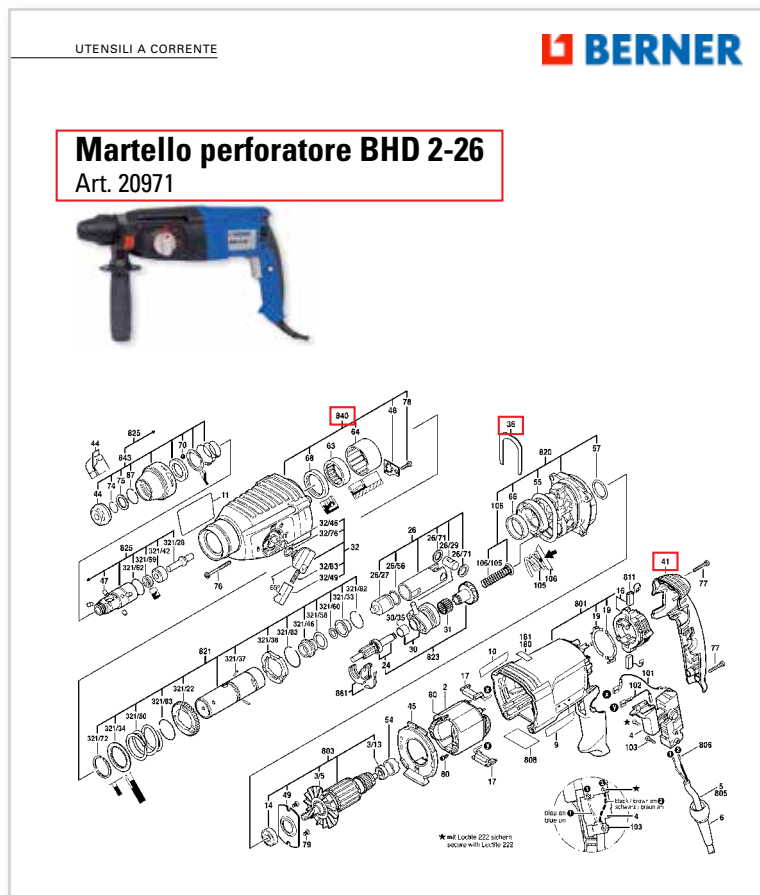
GESTIONE ORDINE DI UN RICAMBIO

- ▶ Verificare nel catalogo la corrispondenza **codice articolo** del modello/anno del prodotto e quindi da Esploso il n° **particolare** di interesse (vedi esempio);
- ▶ Inviare una richiesta **preventivo offerta** con il codice articolo, il numero del particolare e la quantità al contatto dedicato;

CONTATTI: • email: ufficio.servizispeciali@berner.it

• on-line: www.berner.it > Servizi > **Servizi Post Vendita**

ESEMPIO



INDICE

▶ **UTENSILI A BATTERIA**

- da pagina 4



▶ **UTENSILI PNEUMATICI**

- da pagina 31



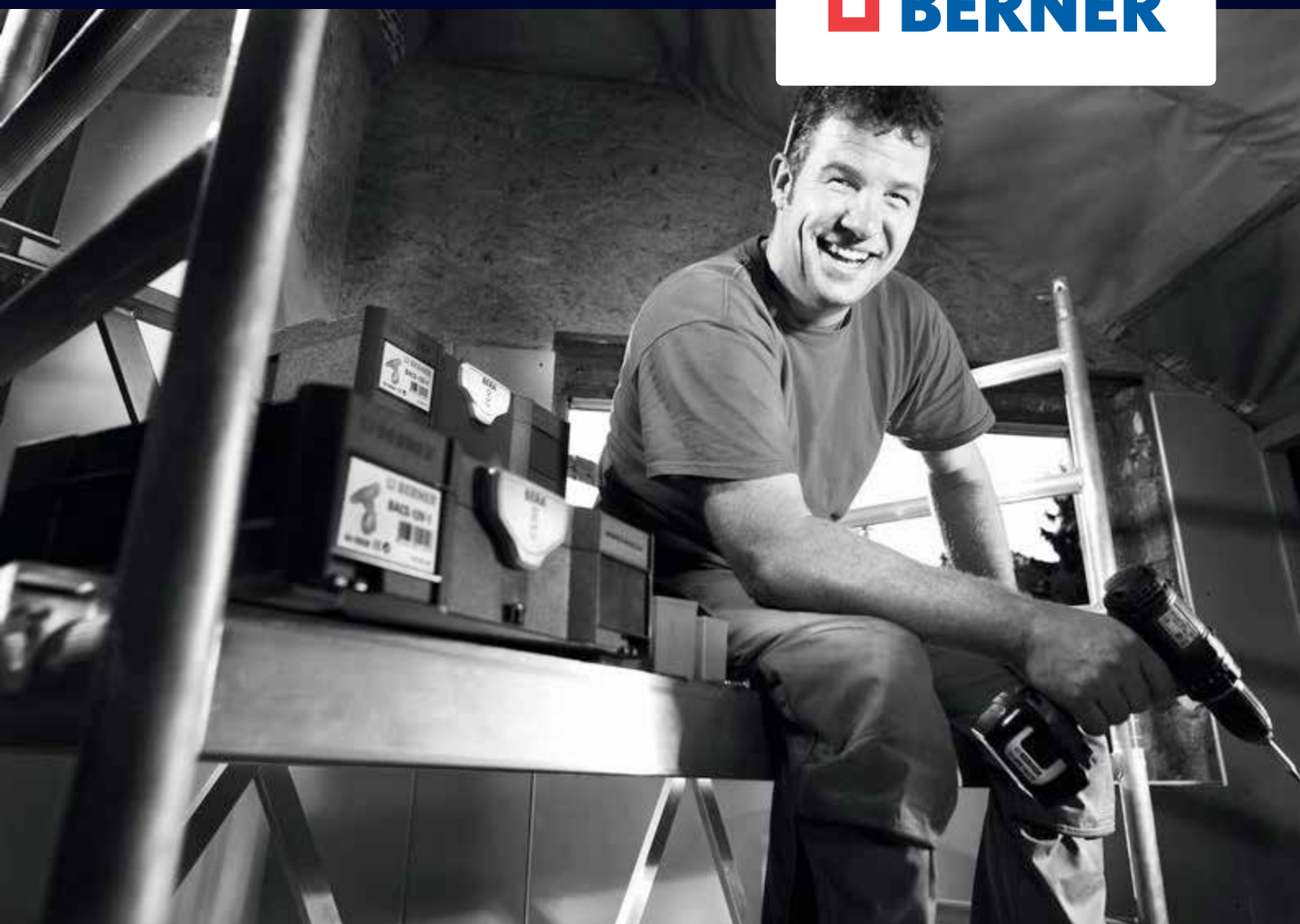
▶ **UTENSILI A CORRENTE**

- da pagina 71



► UTENSILI A **BATTERIA**

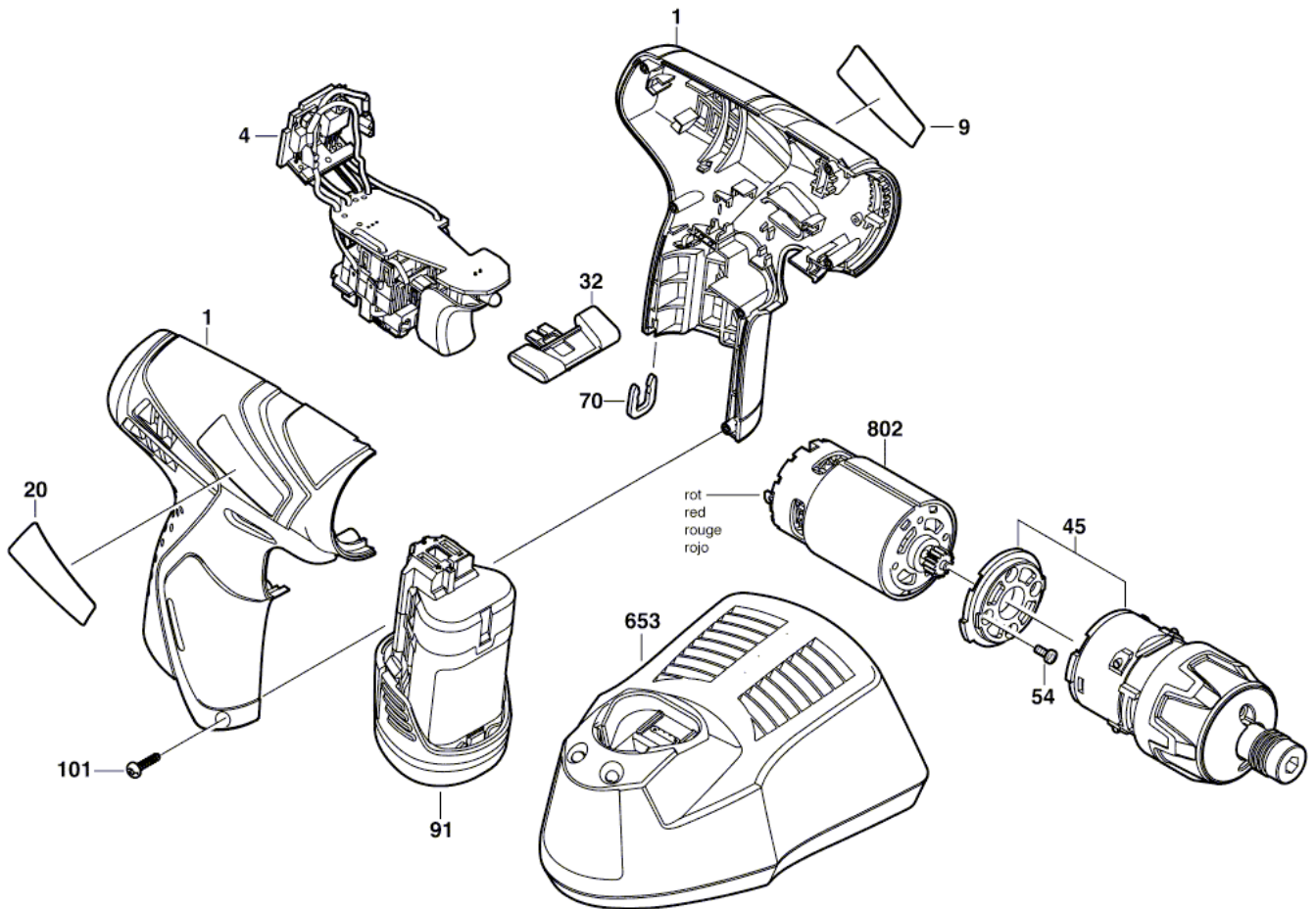
 **BERNER**



CATALOGO RICAMBISTICA *EDIZIONE SETTEMBRE 2014*

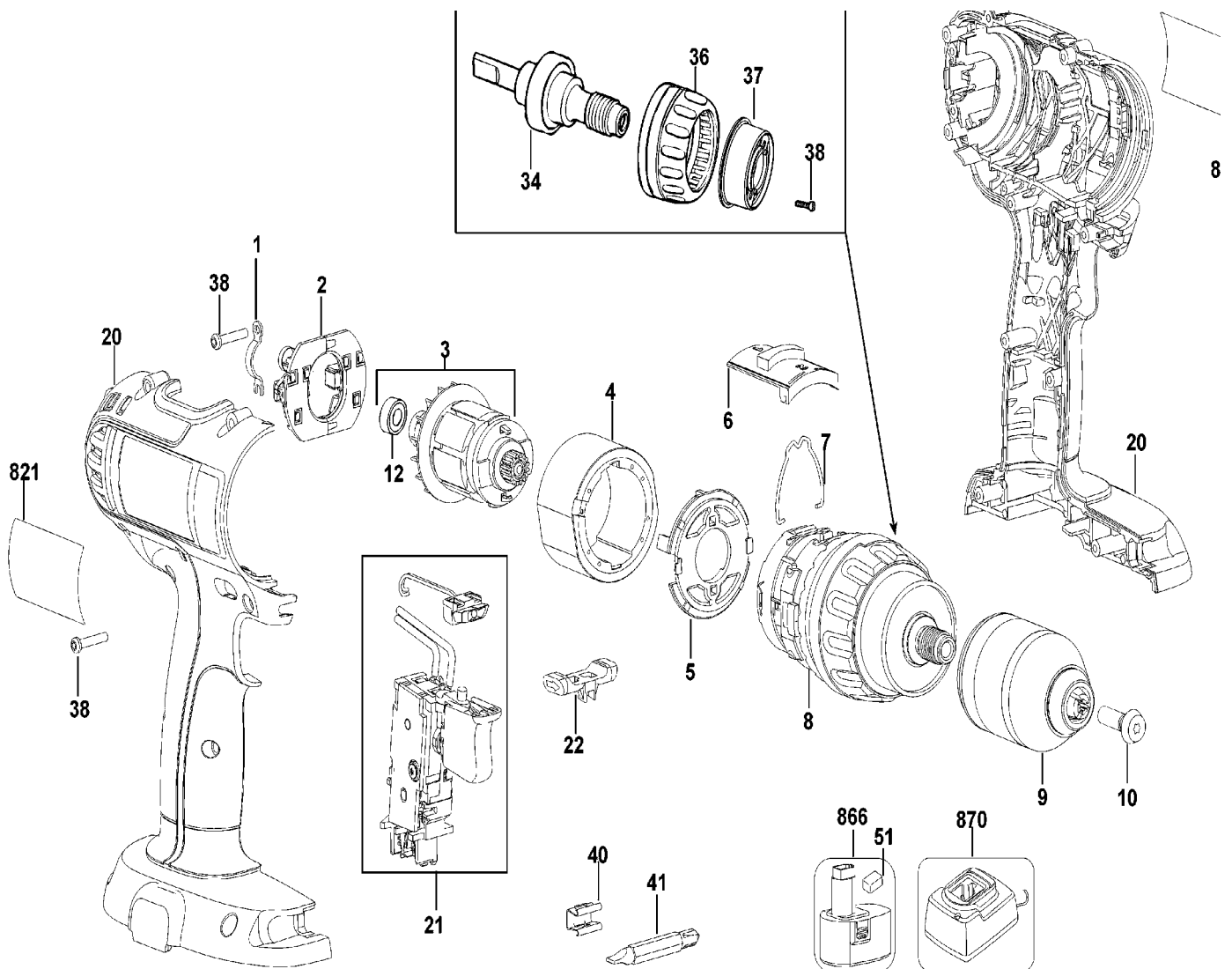
Avvitatore BACS-1 10,8V-1,3Ah Li

Art. 31930, 99063



Avvitatore BACS-1 14,4V 2,0Ah Li

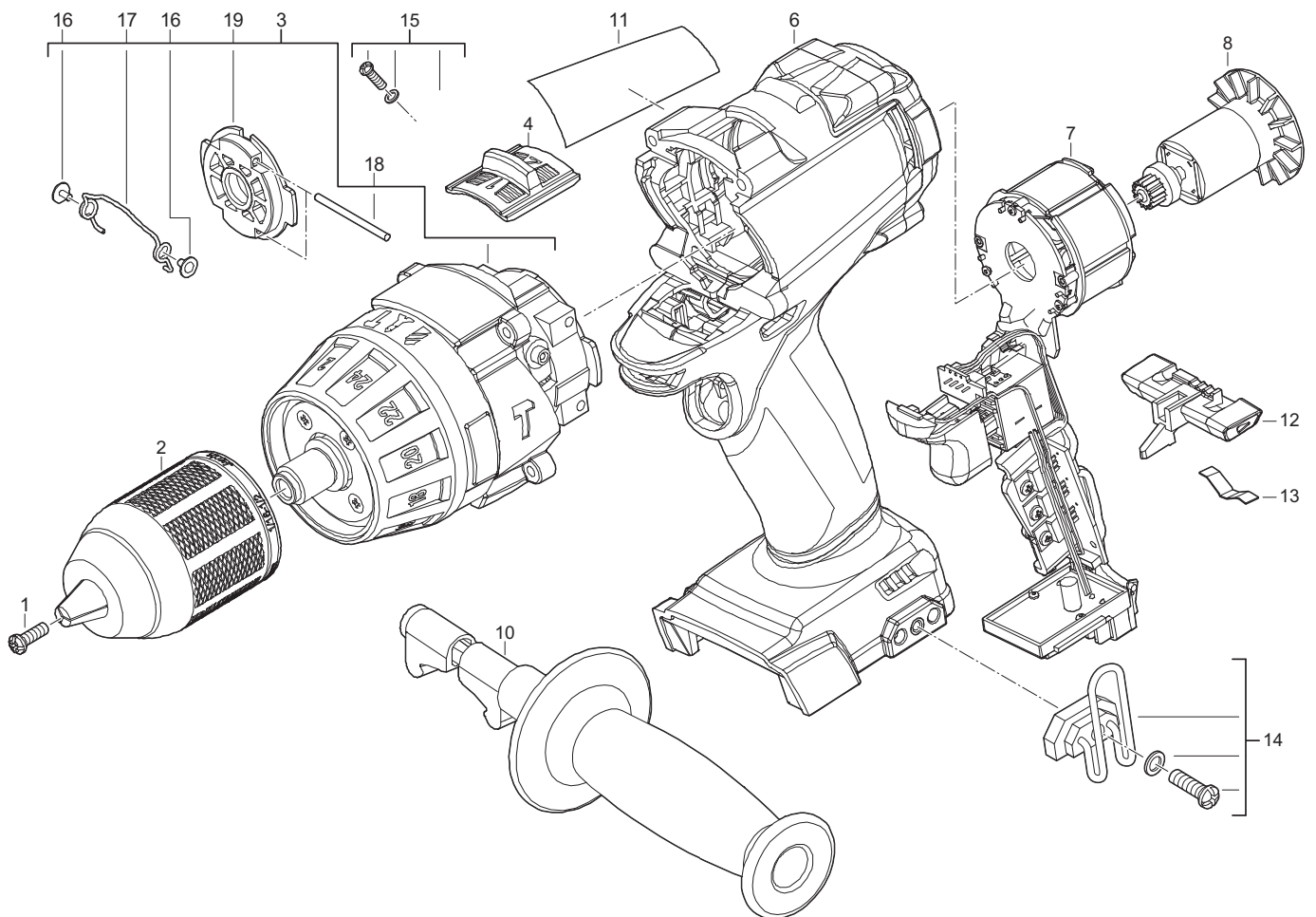
Art. 57553, 102538



SALVO MODIFICHE

Avvitatore BACHDD 14,4V 3Ah Li BI

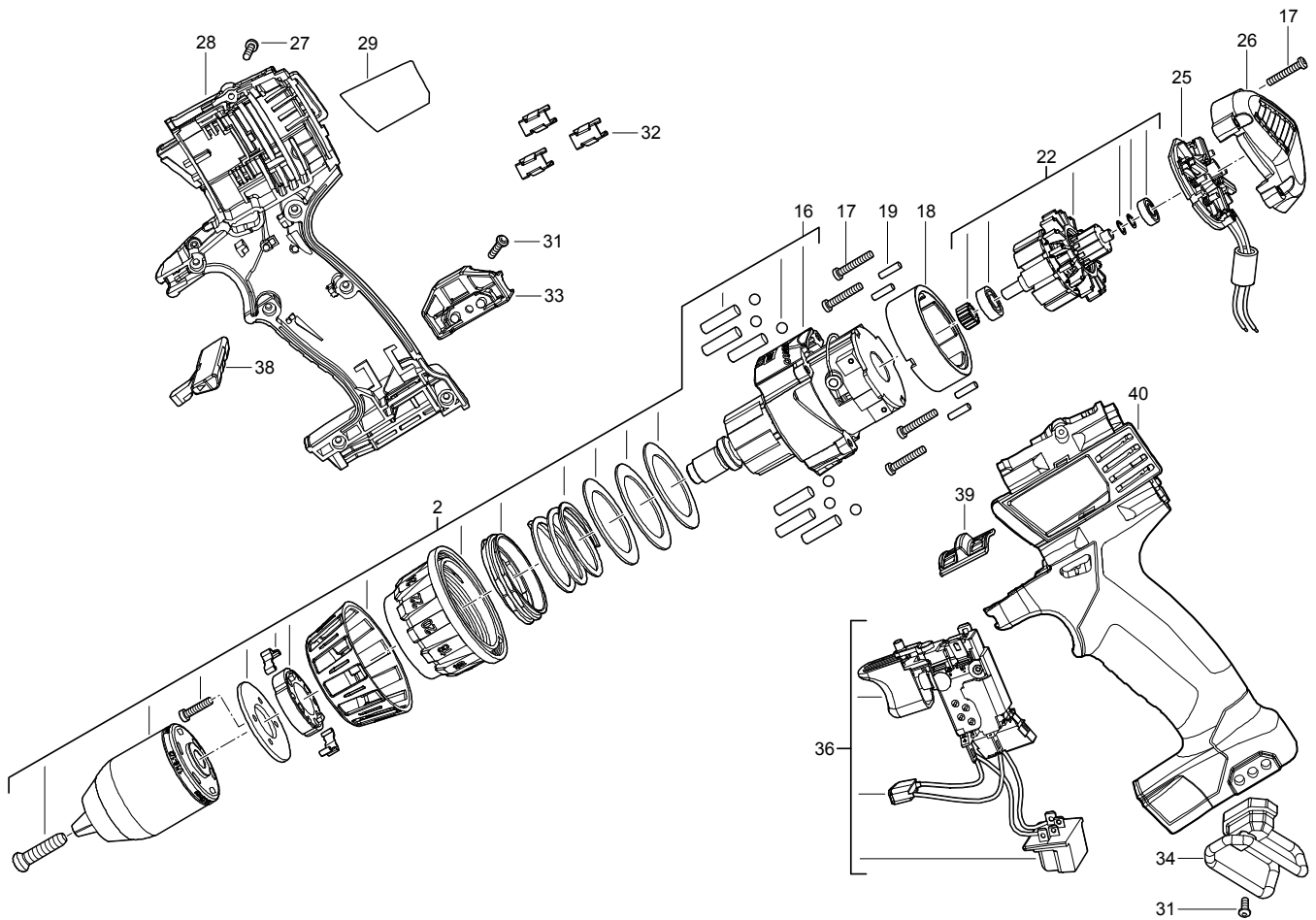
Art. 175162, 175163



SALVO MODIFICHE

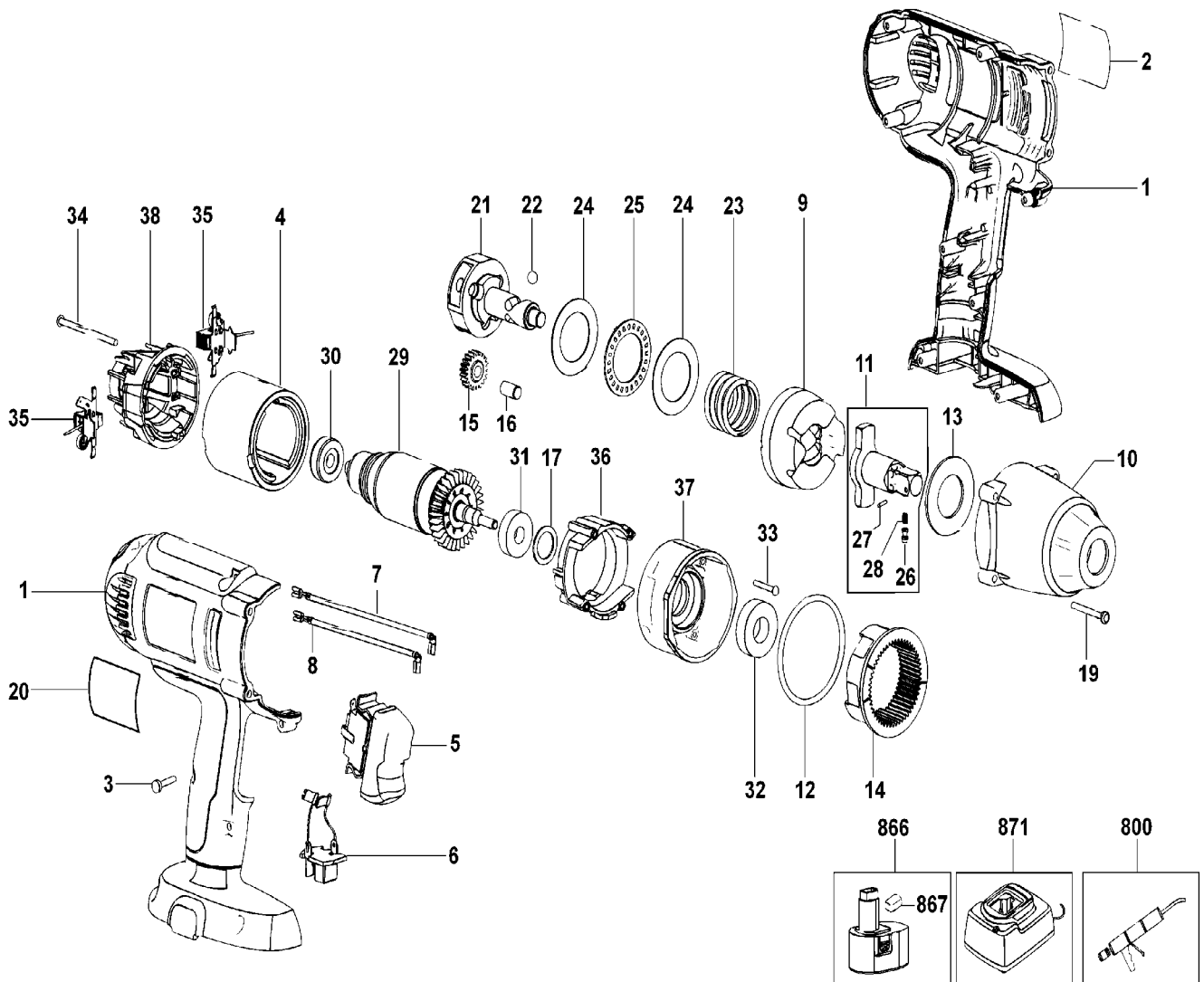
Avvitatore BACSD 14,4V 1,5Ah Li

Art. 175156, 175157, 175158, 175159



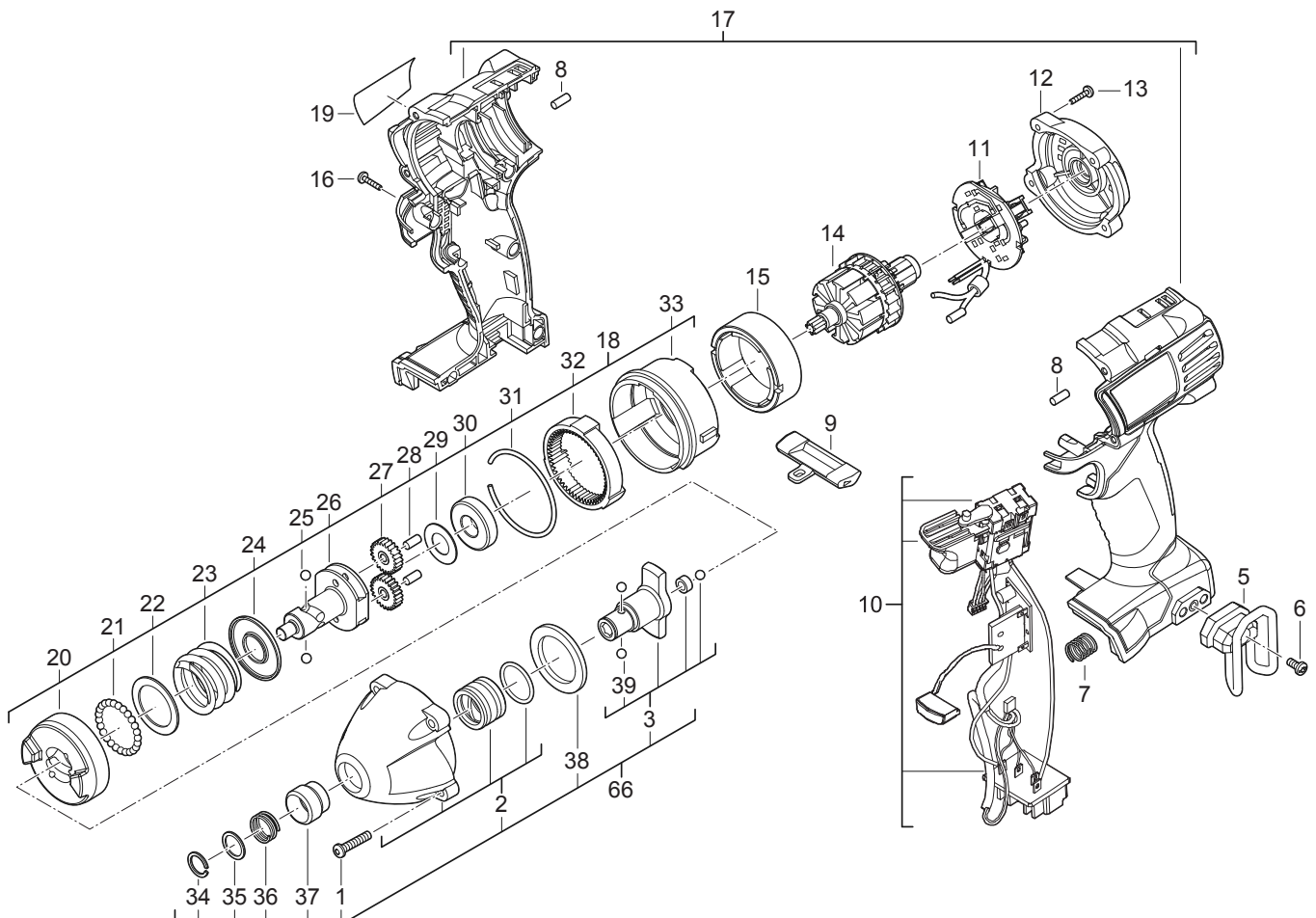
Avvitatore ad impulsi BACIW 18V 2,4Ah NiCd

Art. 102532, 85310



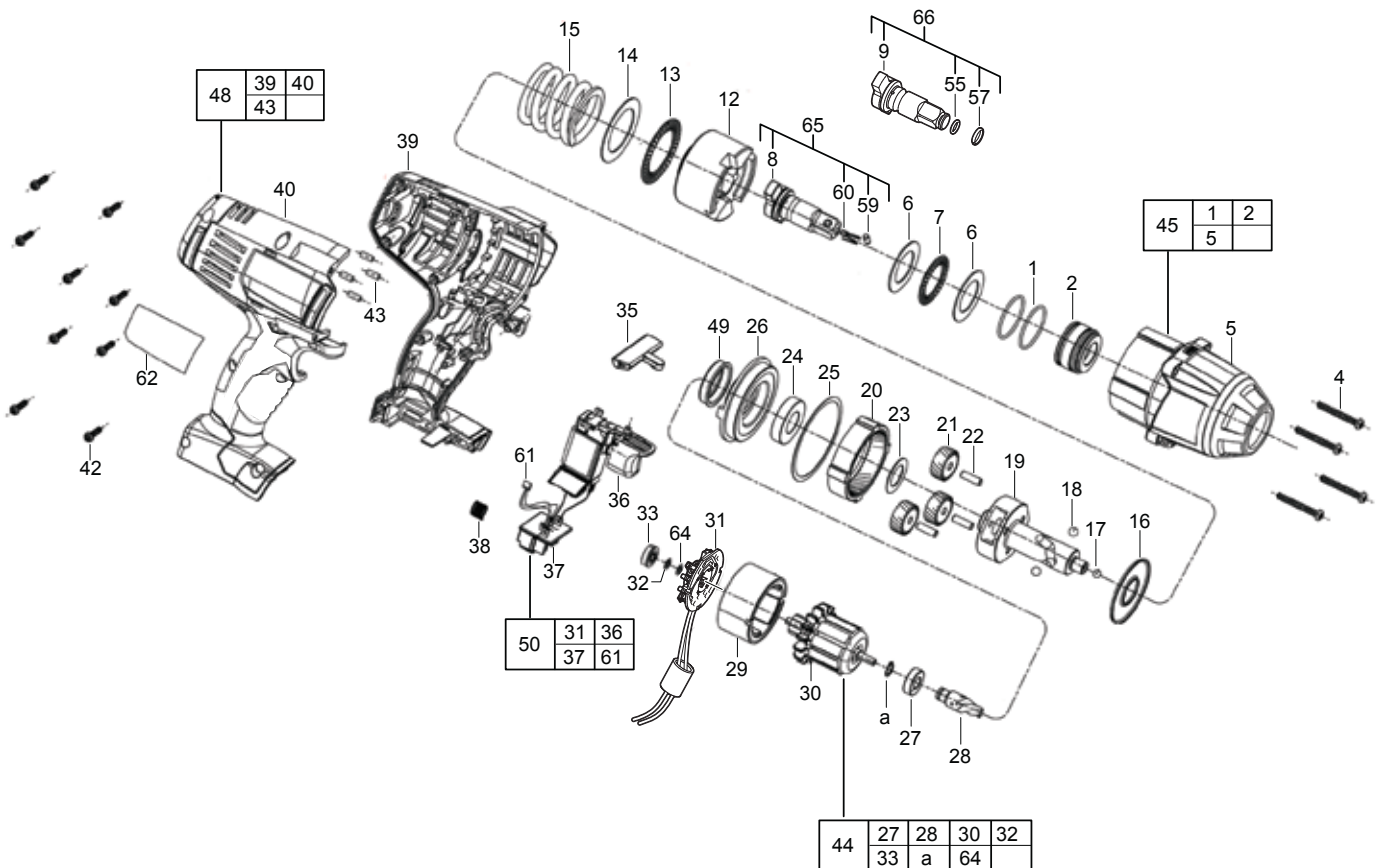
Avvitatore ad impulsi BACIS 18V 3Ah Li

Art. 175170, 175171



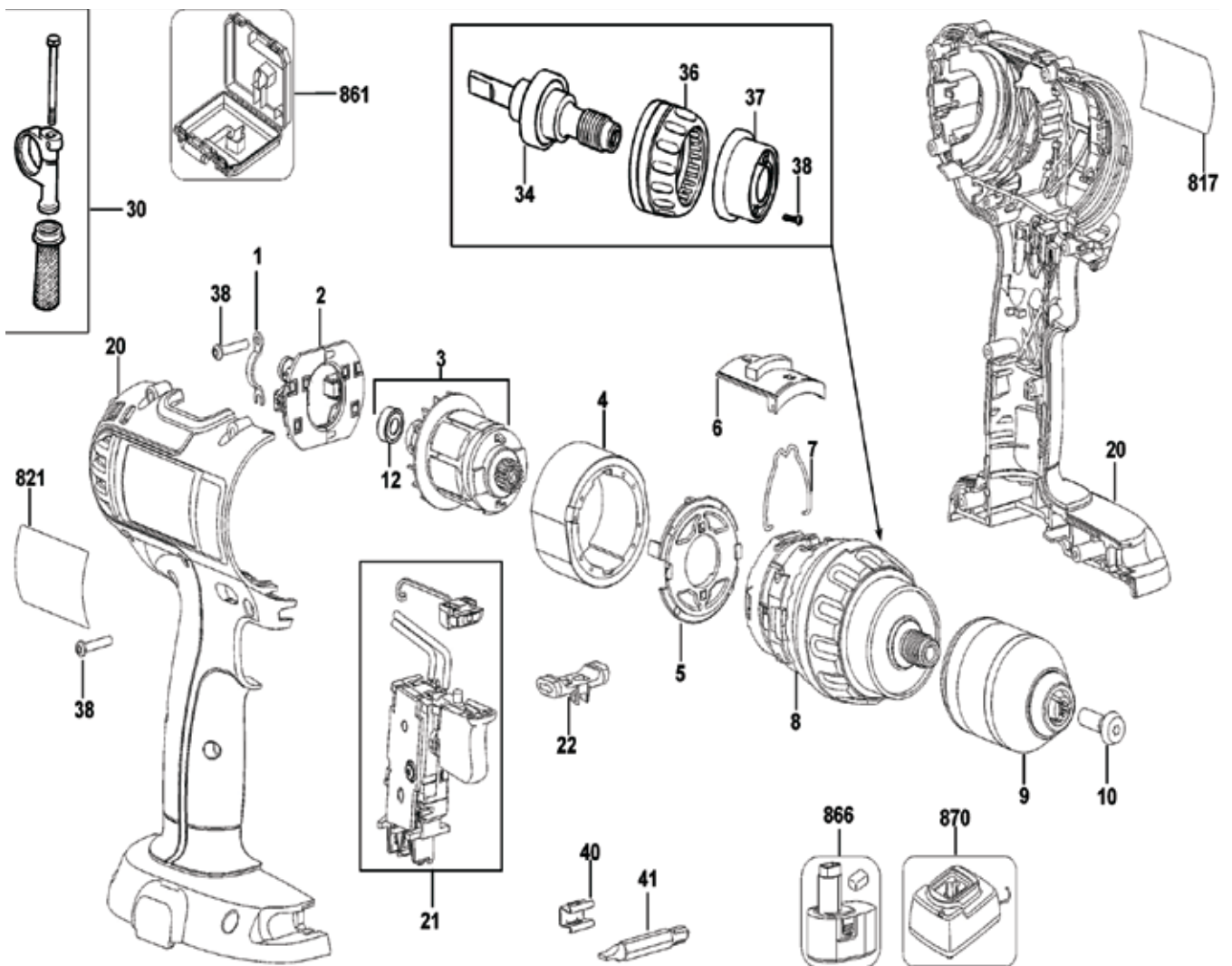
Avvitatore ad impulsi BACIW 18V 3Ah Li

Art. 175172, 175173



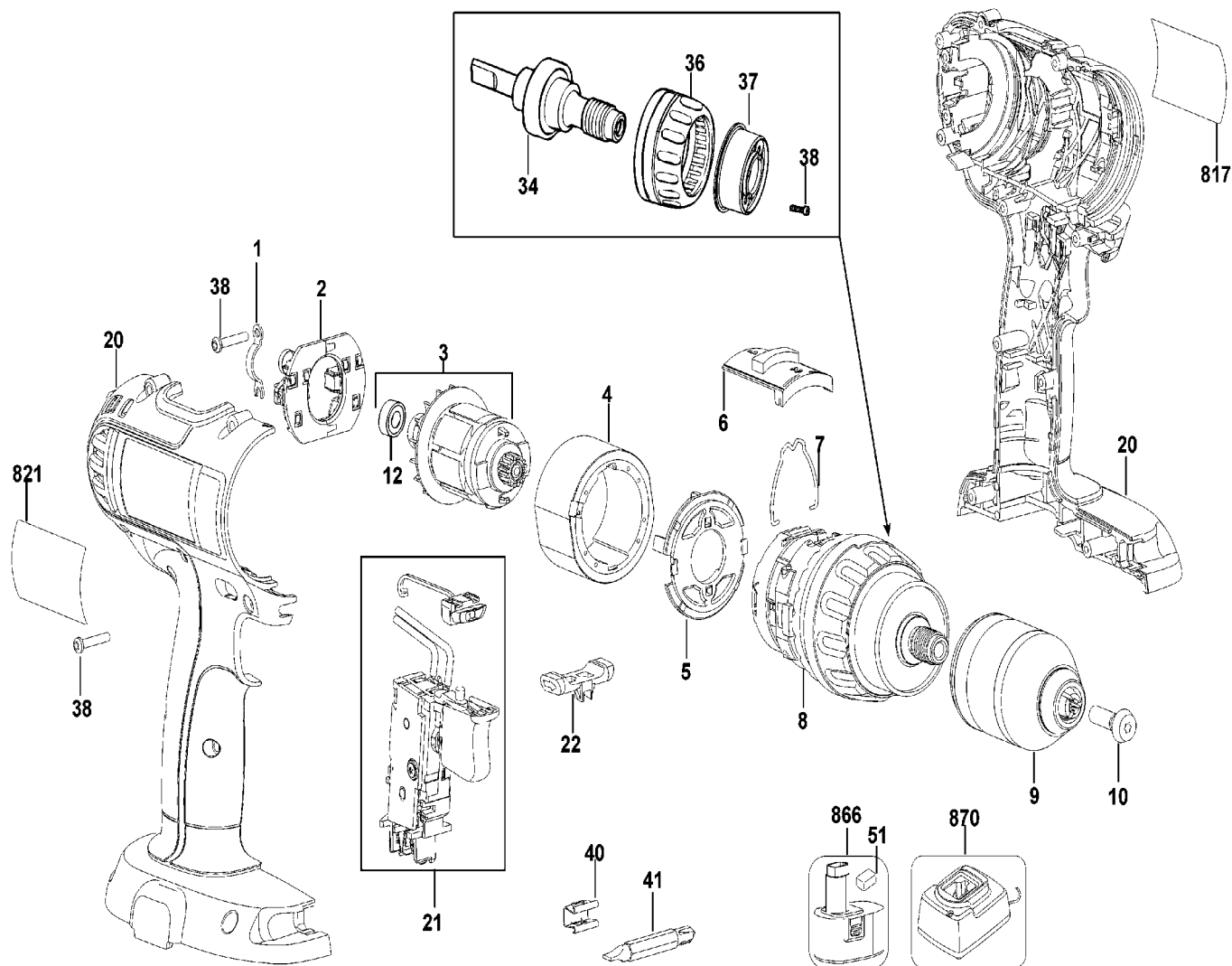
Trapano-Avvitatore BACHDD-1 18V 2,0 Ah Li

Art. 57550, 57549, 102536



Trapano-Avvitatore BACHDD-1 14,4V 2,4Ah NiCd

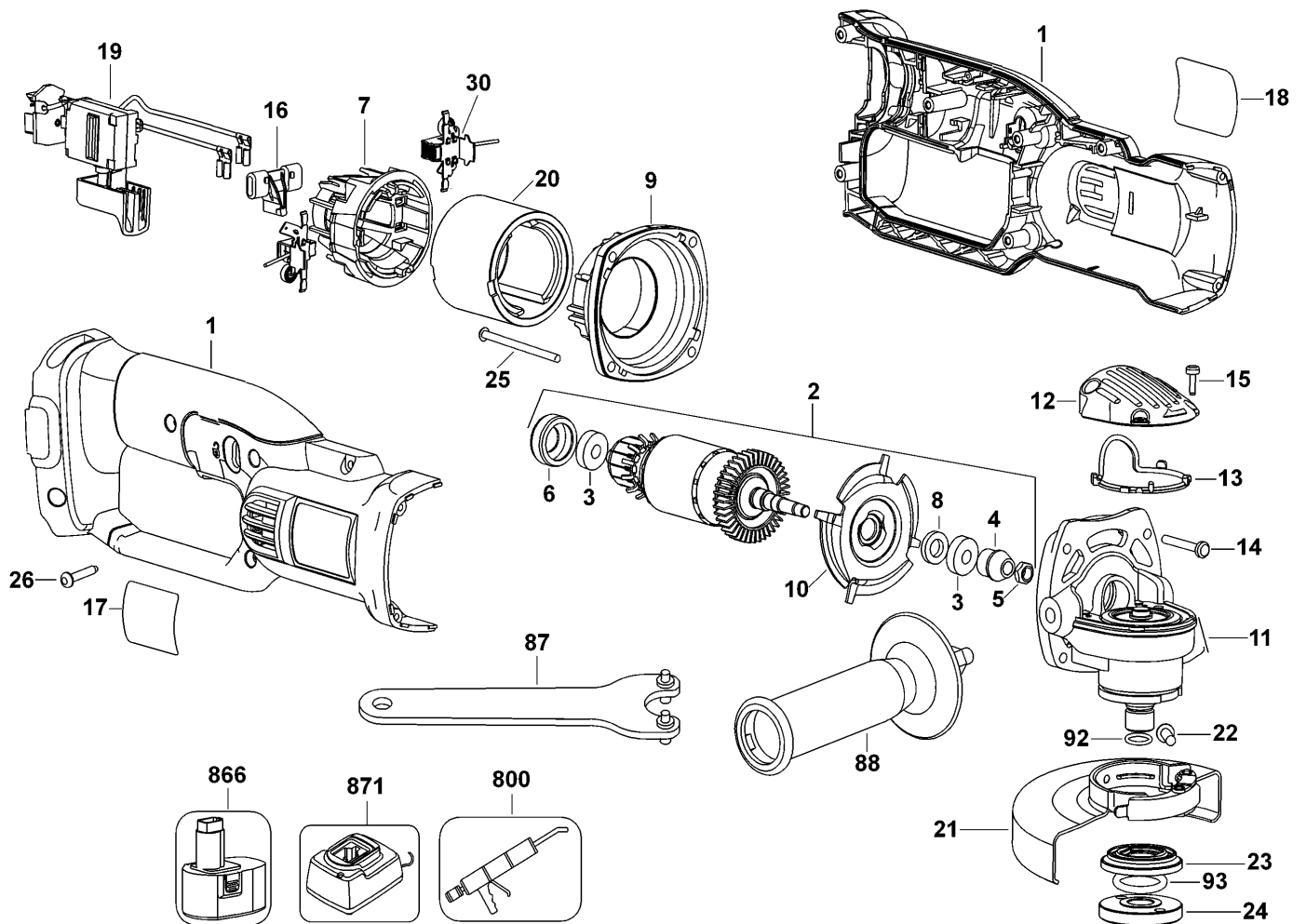
Art. 57548, 102504



SALVO MODIFICHE

Smerigliatrice BACAG 18V 2,0Ah Li

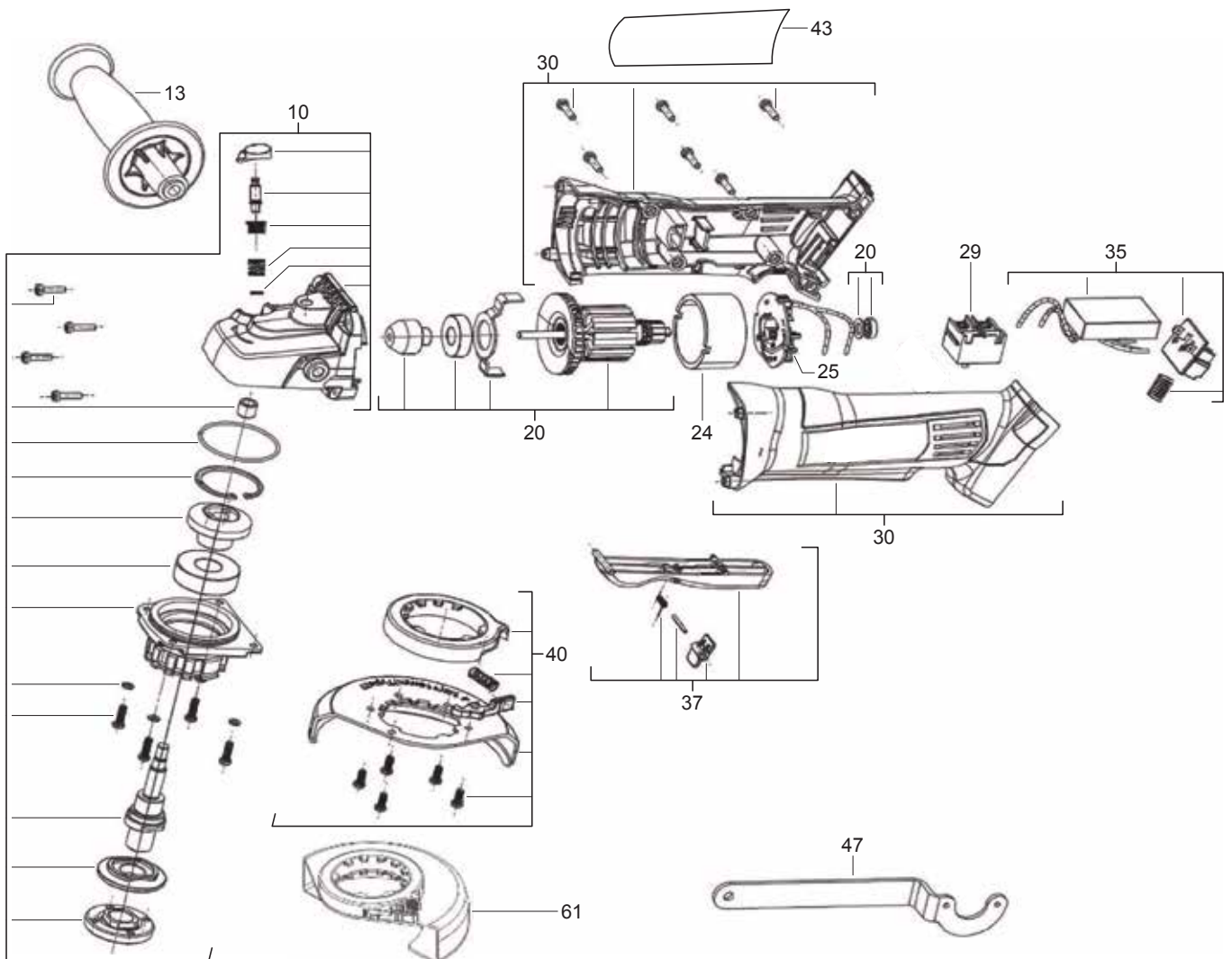
Art. 102543



SALVO MODIFICHE

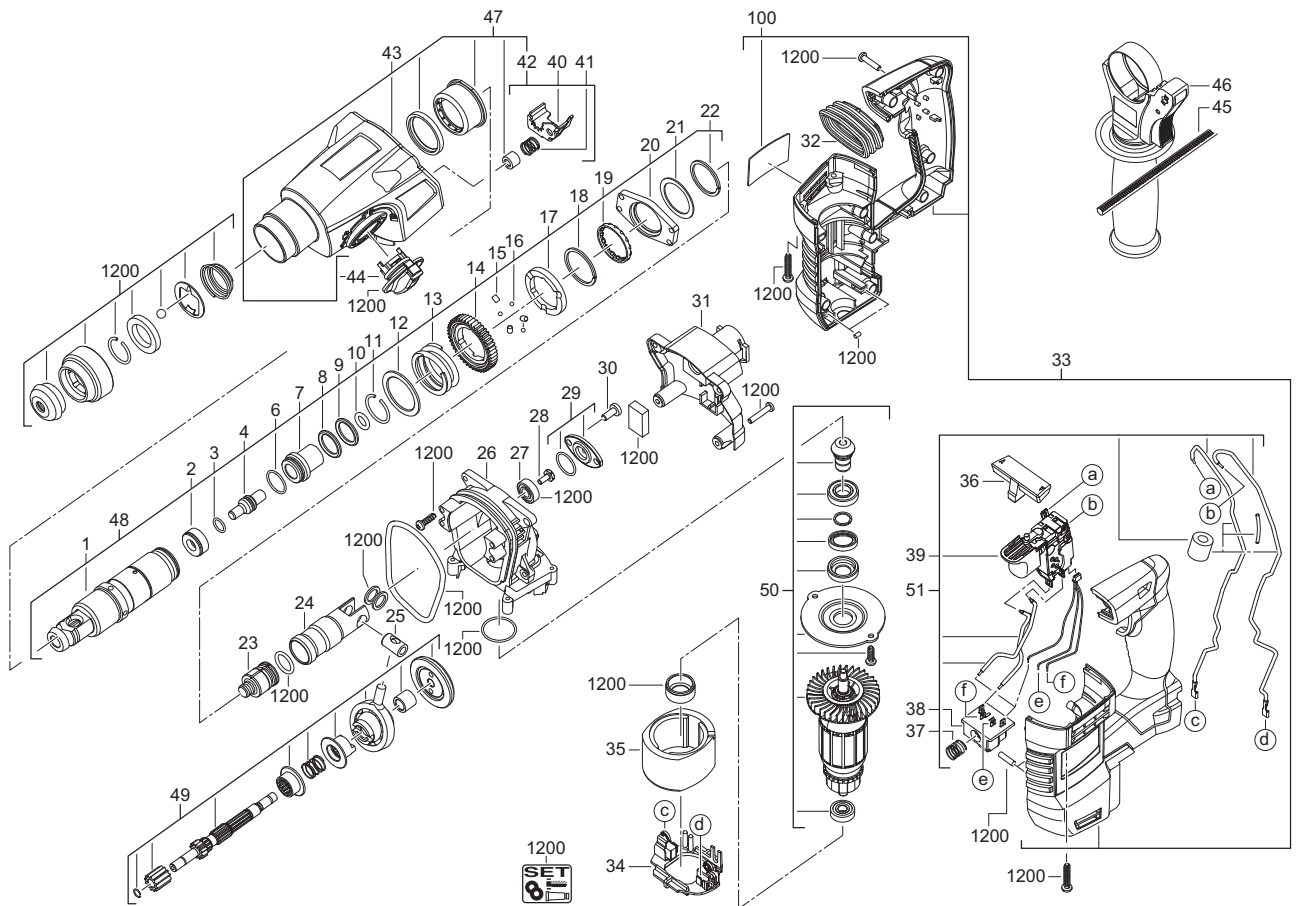
Smerigliatrice BACAG 18V 125mm 3Ah Li

Art. 175175, 175174



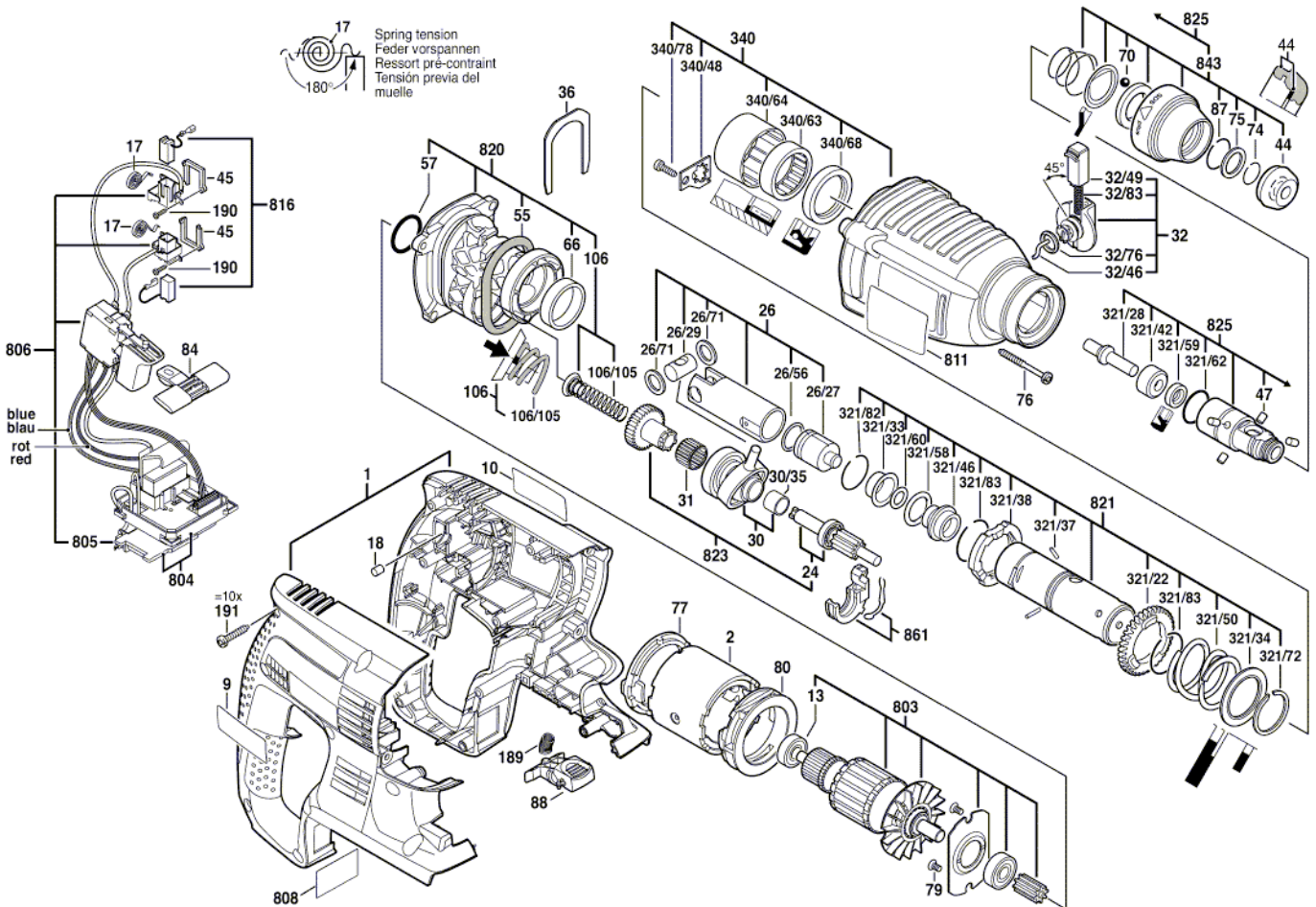
Martello BACRHD 18V 3,0Ah Li

Art. 175168, 175169



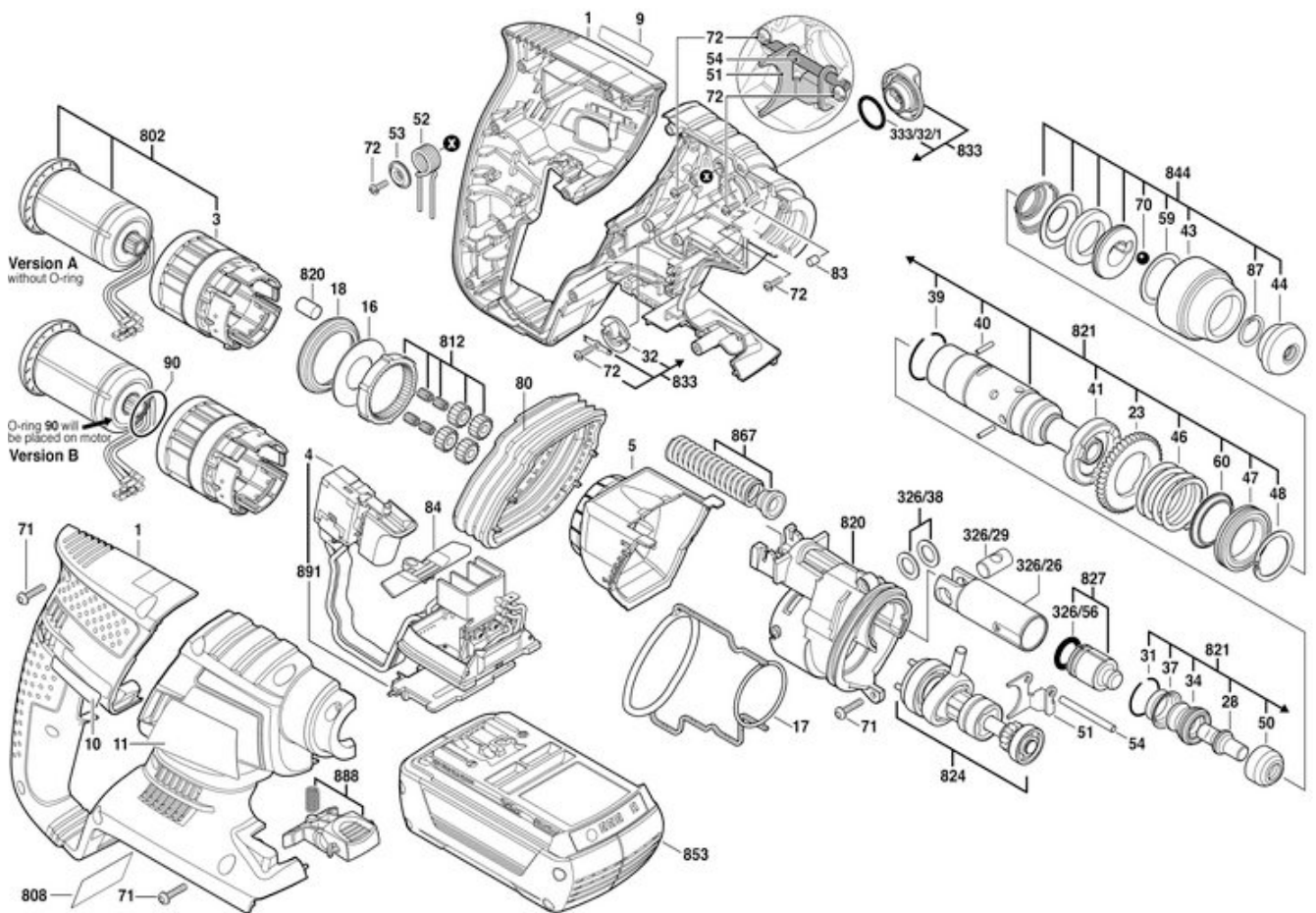
Martello BACHD 36 V - 2,6 Ah Li

Art. 34238



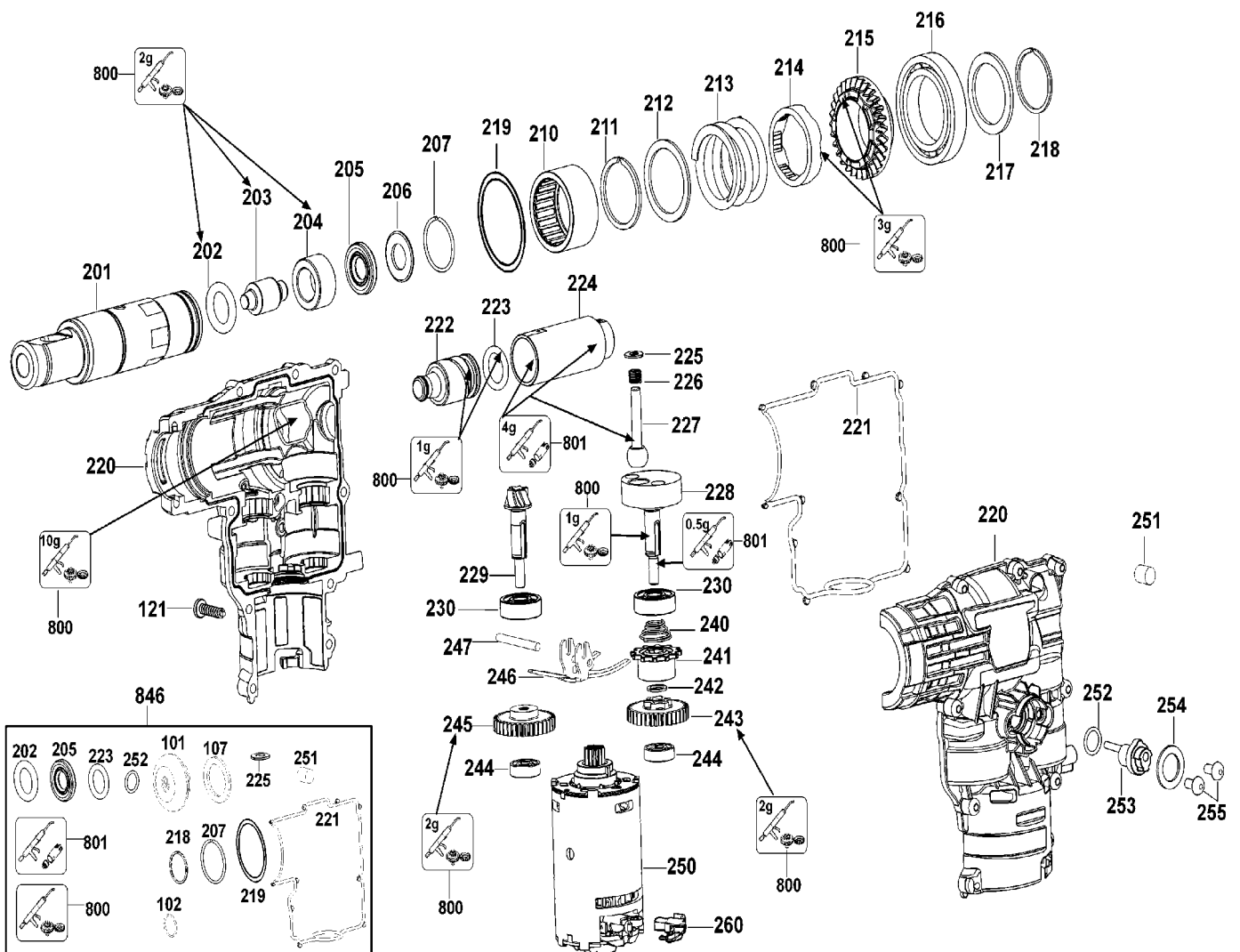
Martello BACHD 36V - 1,3 Ah Li Compact

Art. 58595



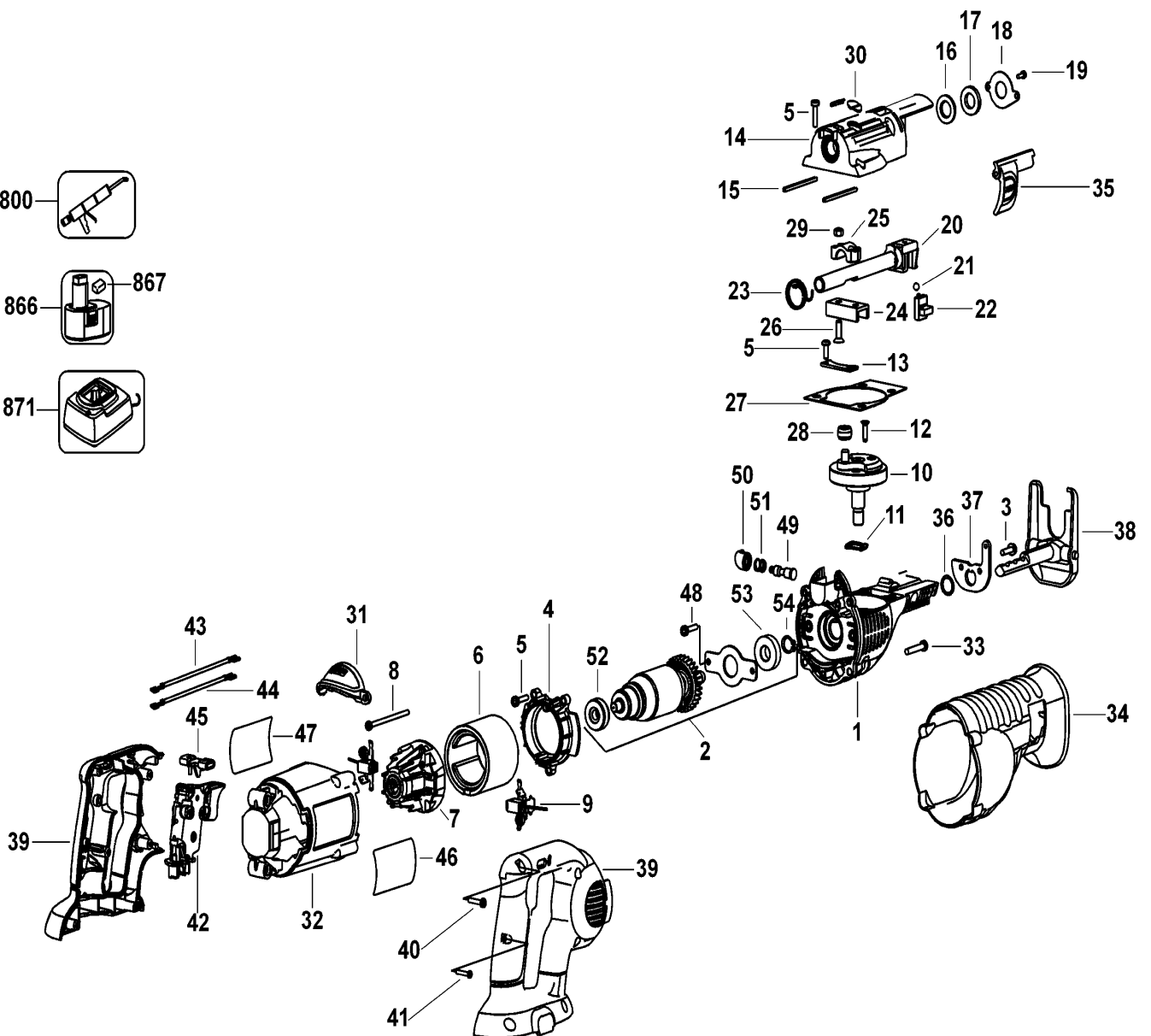
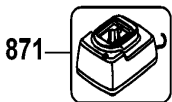
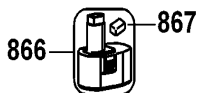
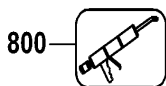
Martello a batteria BACHD 18V - 2,0 Ah Li

Art. 92195, 43848



Seghetto reciproco BACSS 18V - 2,0 Ah Litio

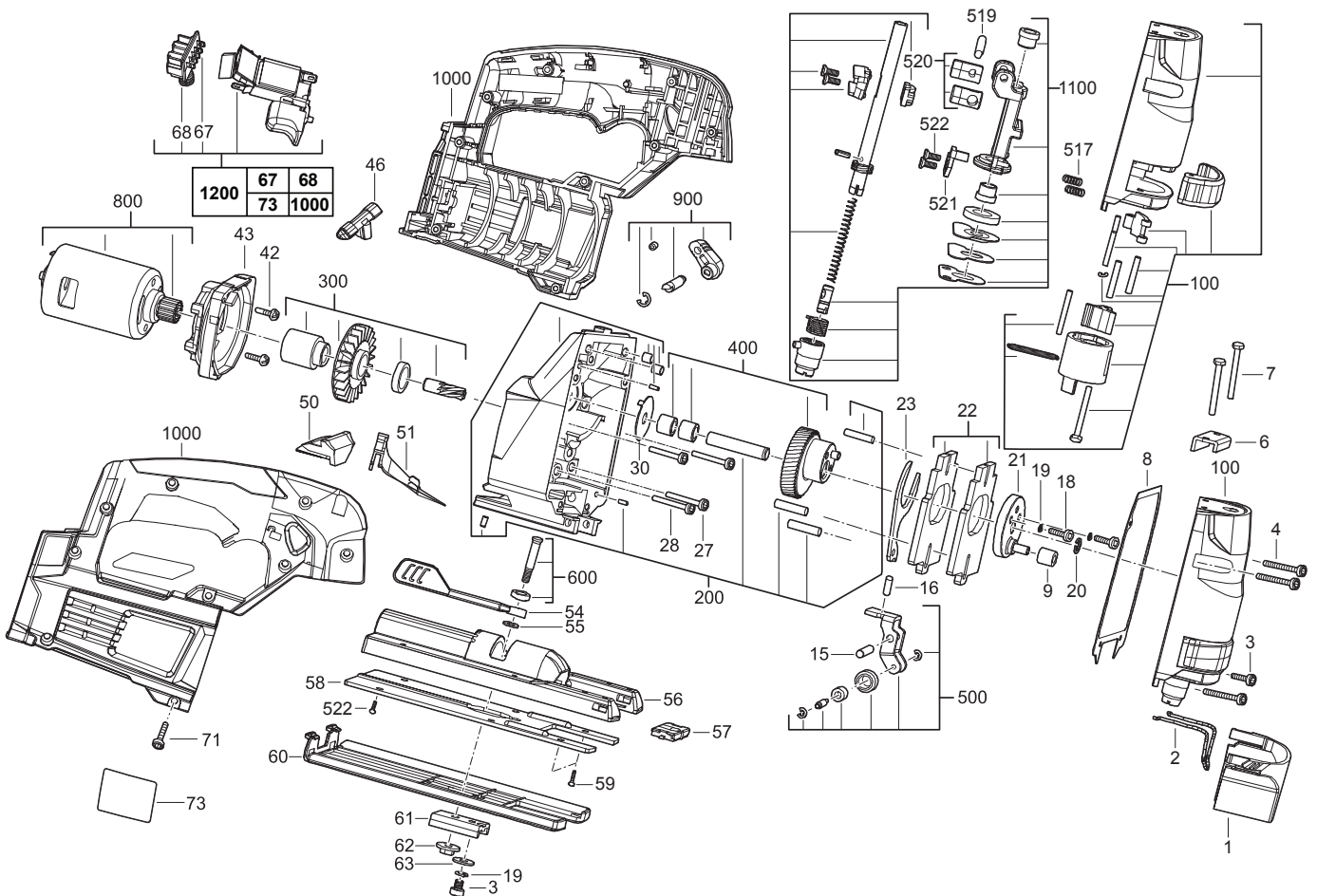
Art. 85313



SALVO MODIFICHE

Seghetto BACJS 18V 3,0Ah Li

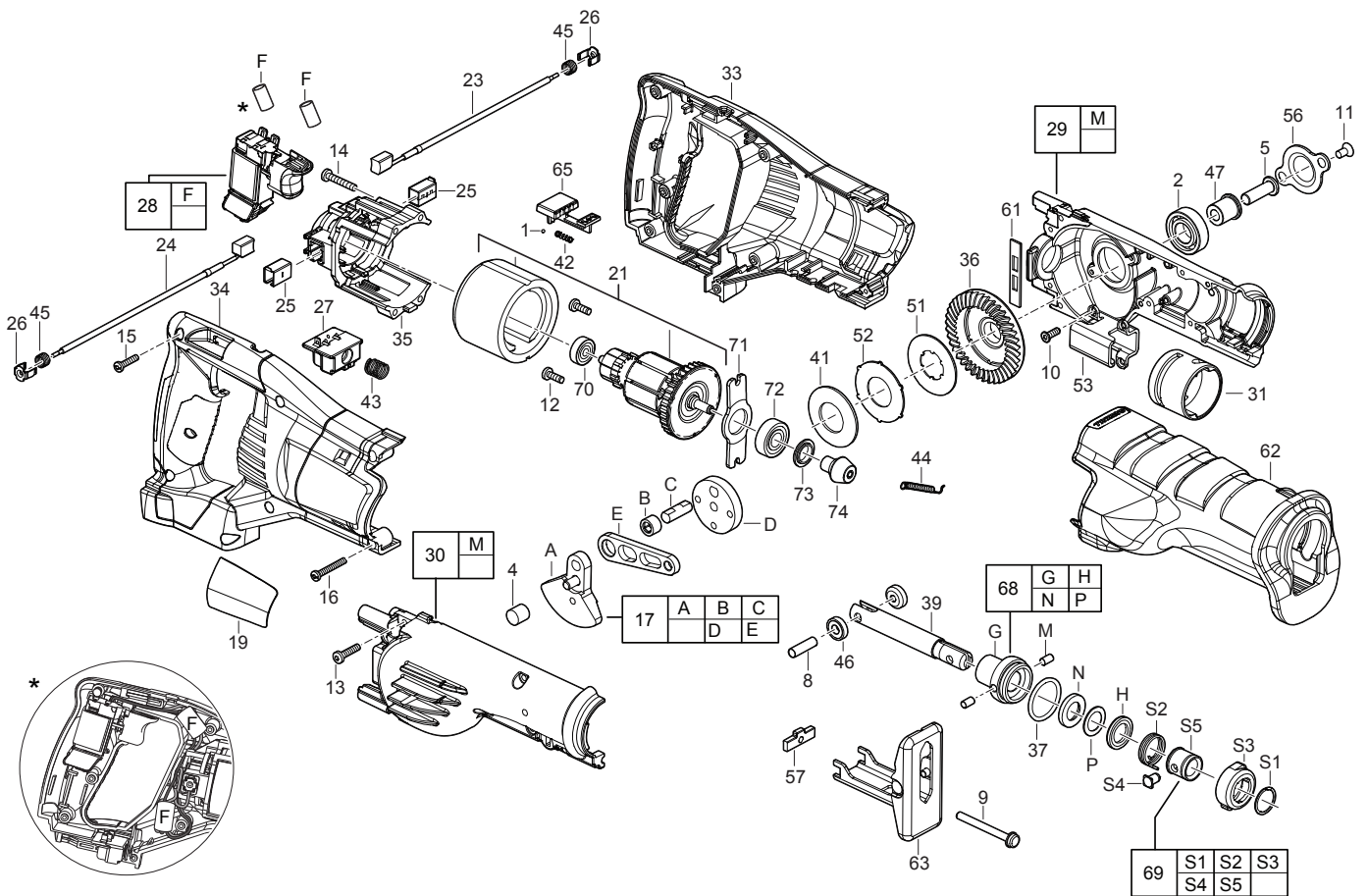
Art. 175178, 175179



SALVO MODIFICHE

Seghetto BACRS 18V 3,0Ah Li

Art. 175176, 175177



SALVO MODIFICHE

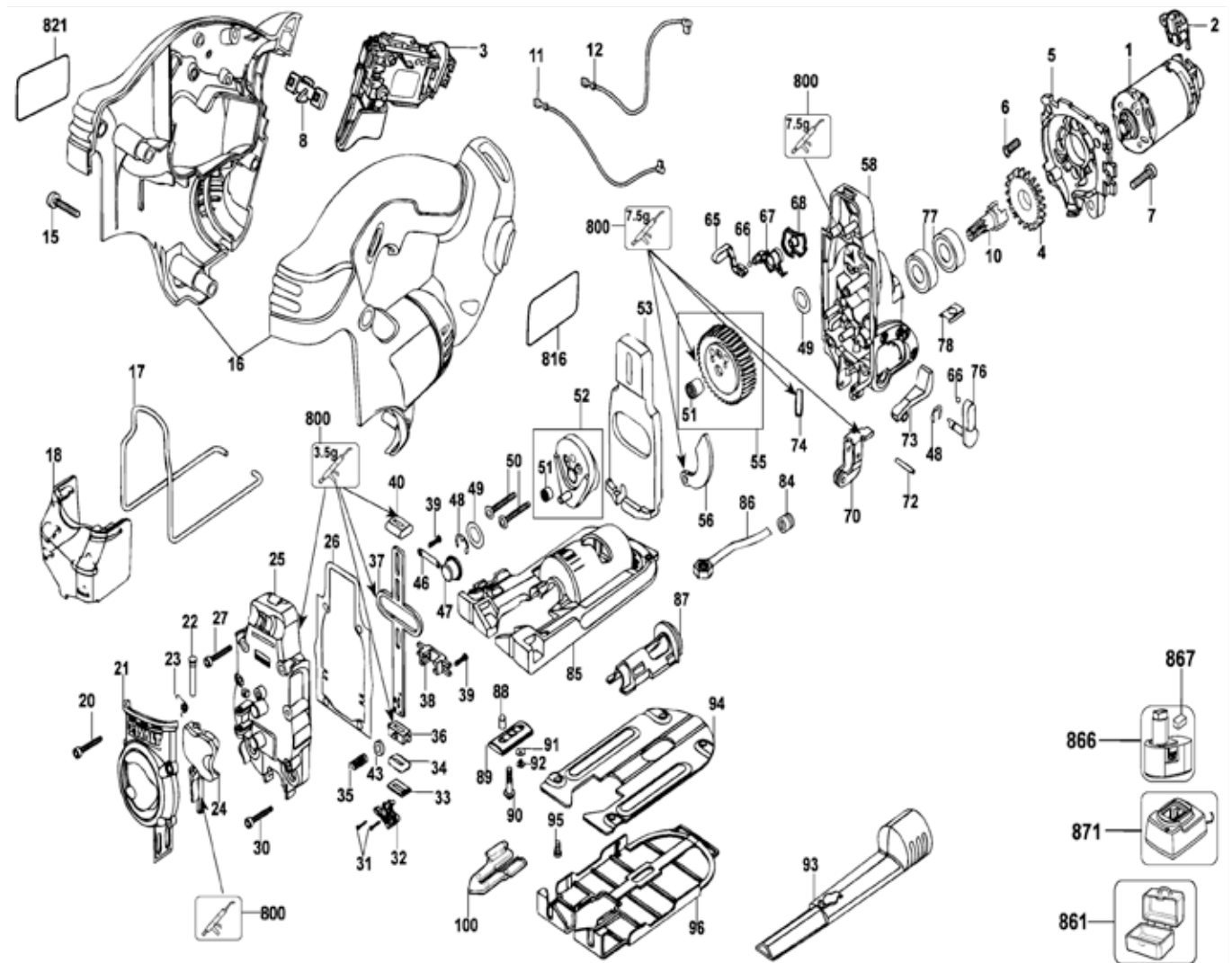
Seghetto alternativo BACJS 18 V - 2,0 Ah Li

Art. 102540



Seghetto alternativo BACJS 18 V - 2,4 Ah NiCd

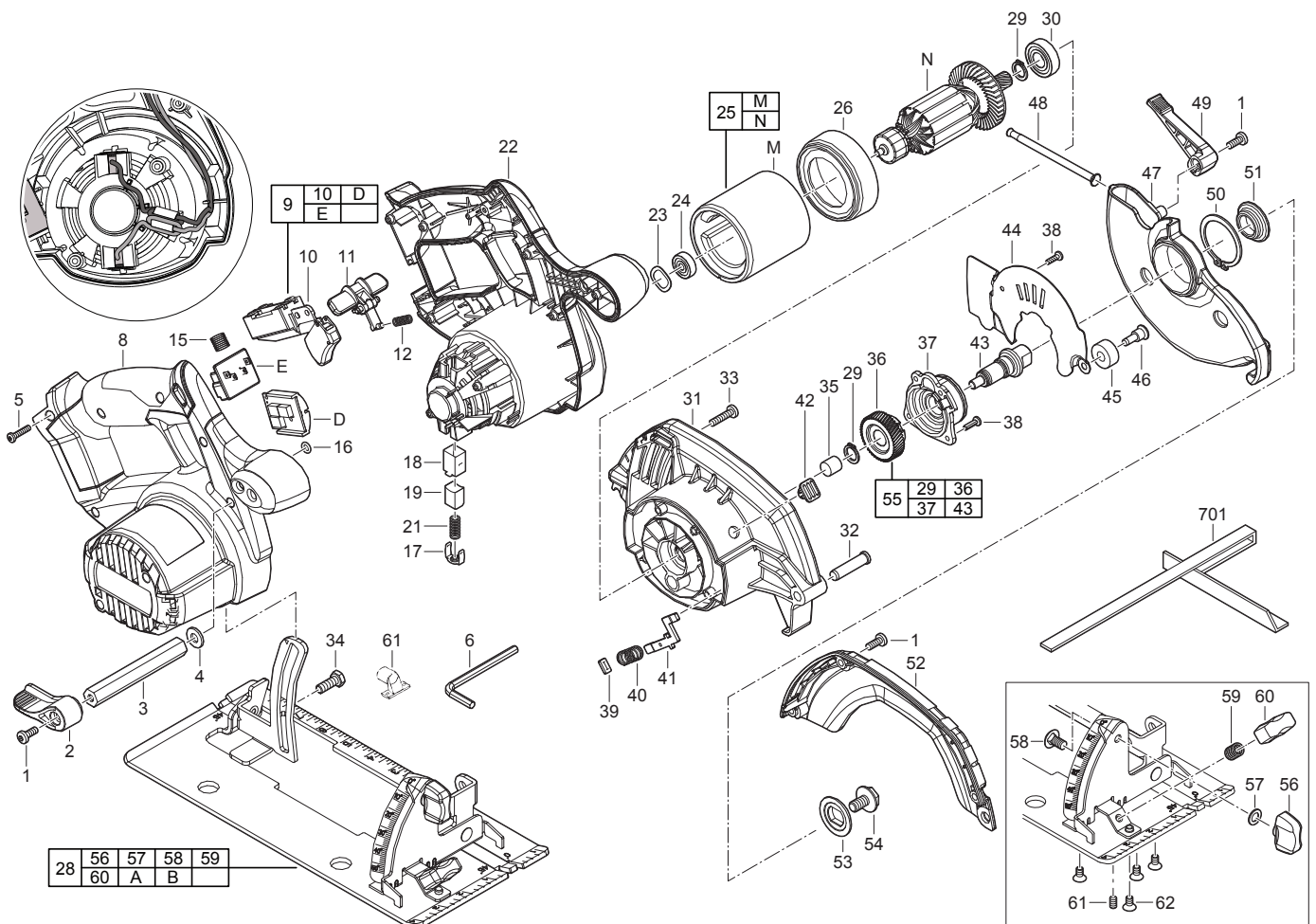
Art. 103860, 85319, 85321, 85320



SALVO MODIFICHE

Sega BACS 18V 3,0Ah Li

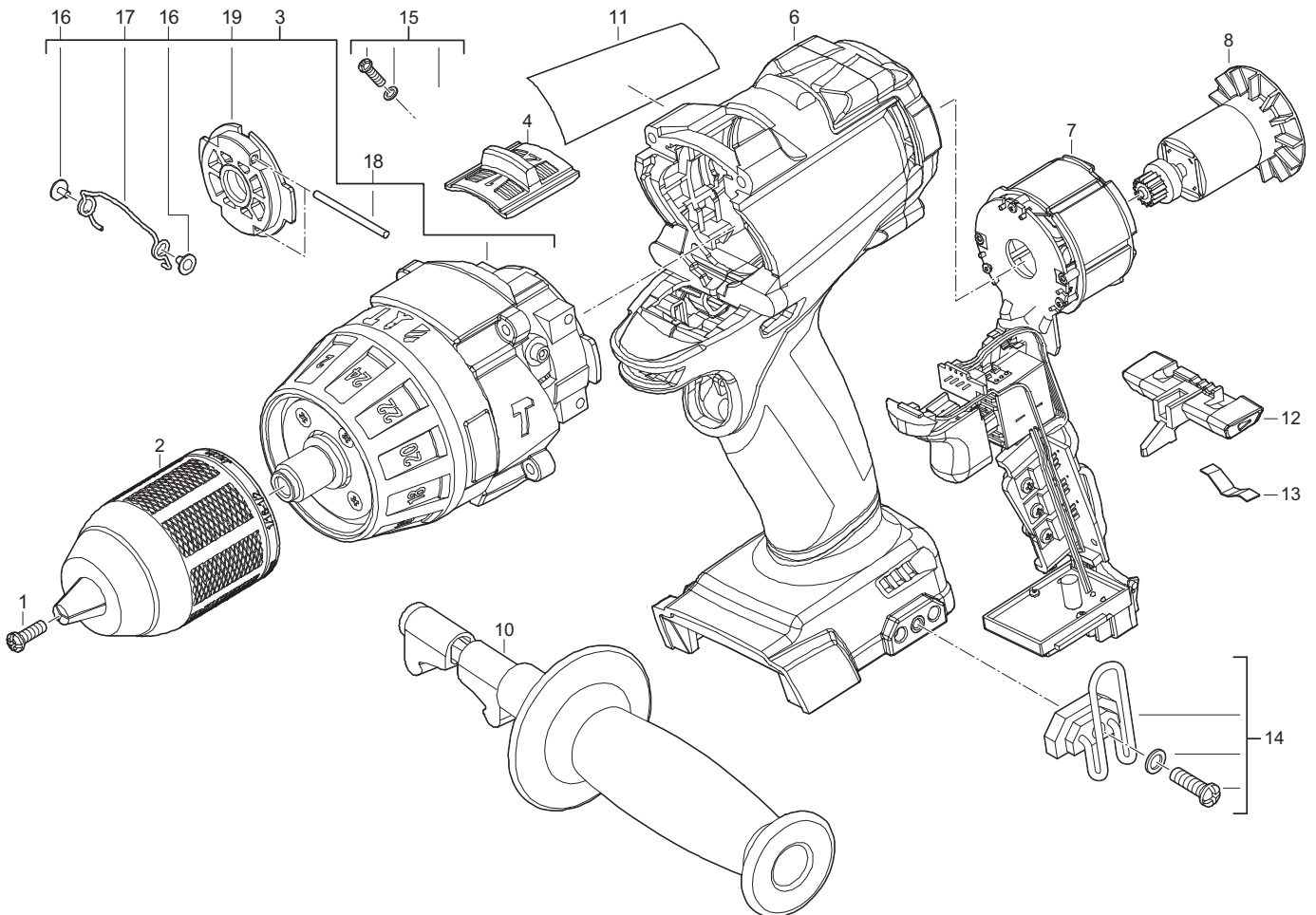
Art. 175180, 175181



SALVO MODIFICHE

Sega BACS 18V 3,0Ah Li

Art. 175164, 175165



SALVO MODIFICHE

Sega Circolare BACCS

18 V - 2,0 Ah Li

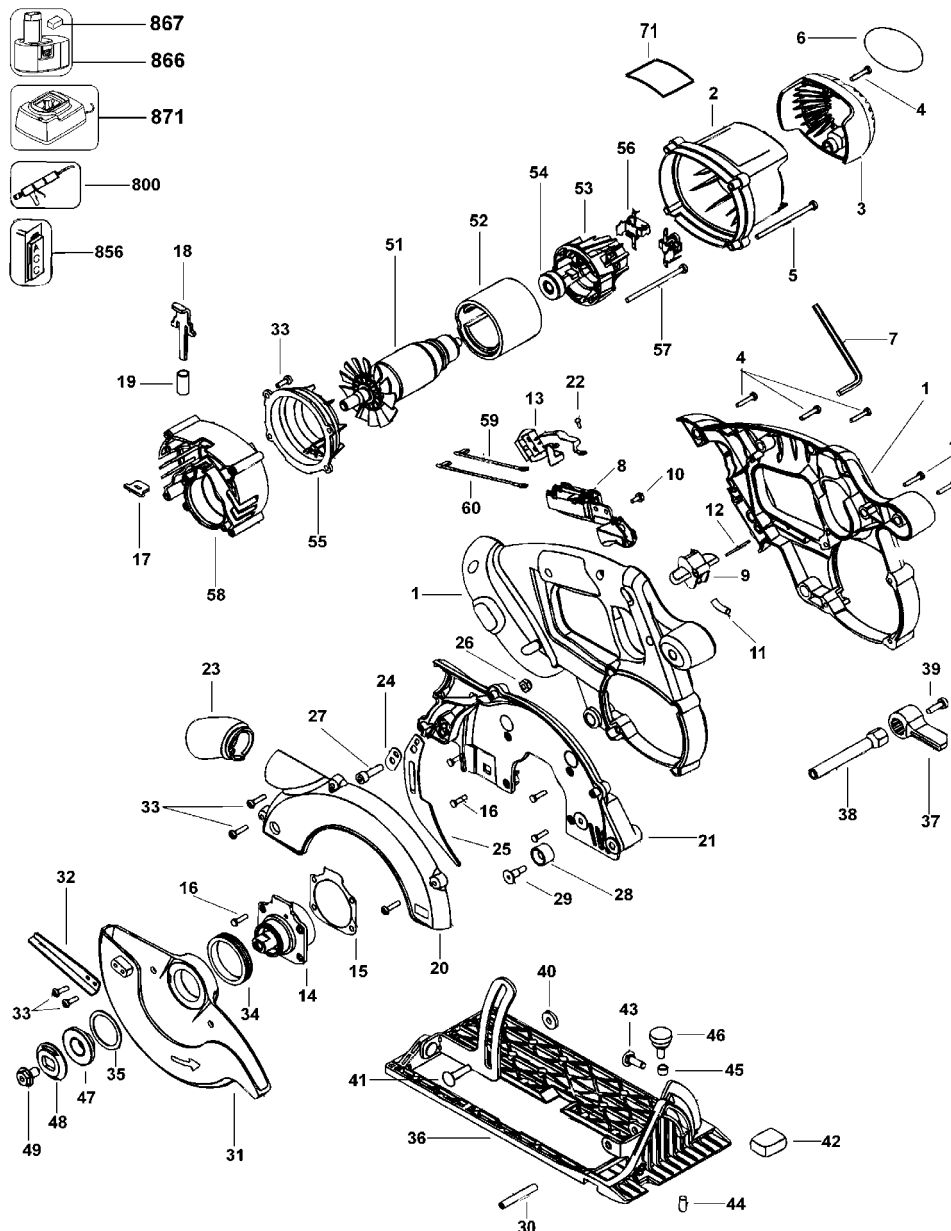
Art. 103861



Sega Circolare BACCS

18 V - 2,4 Ah NiCd

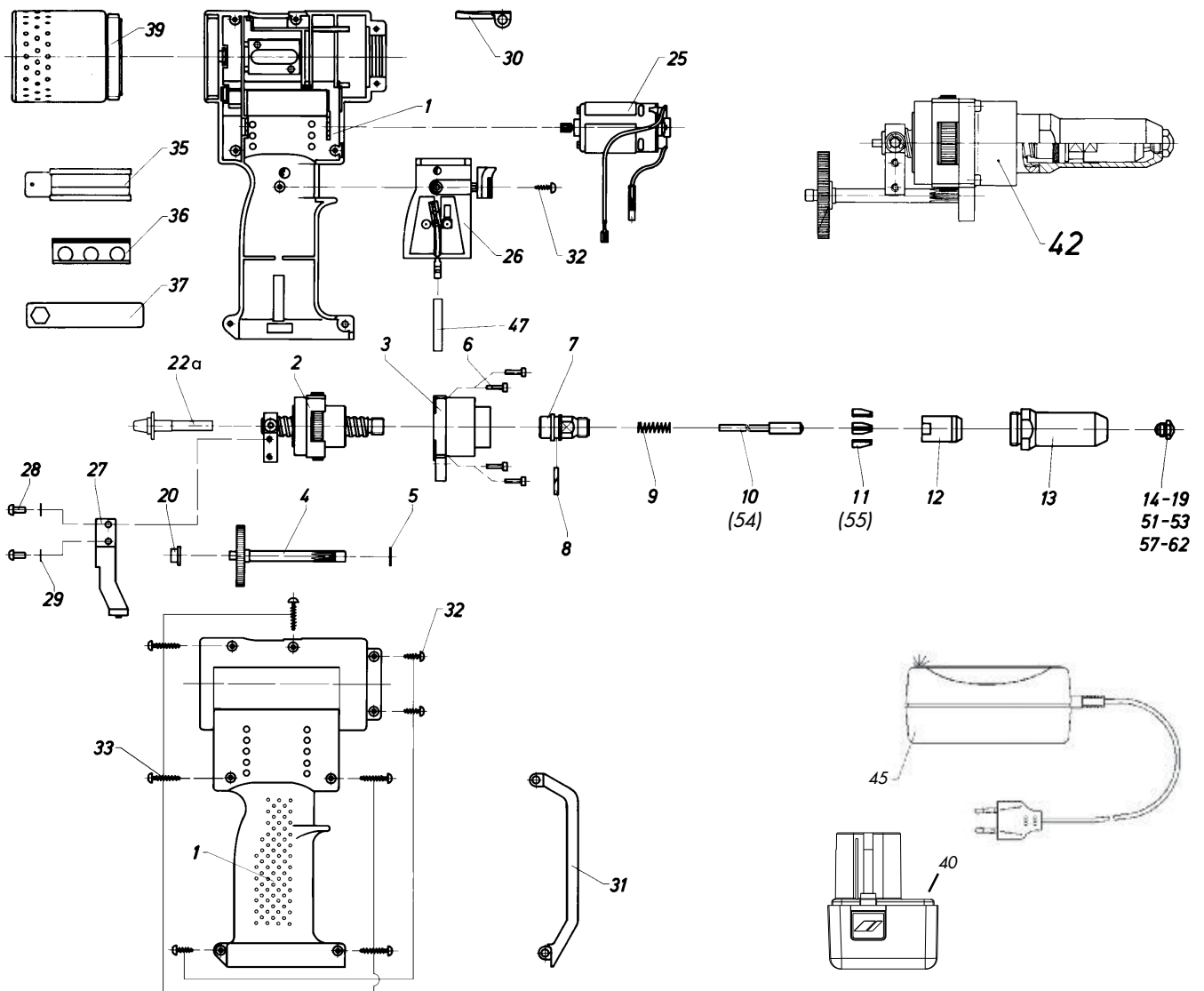
Art. 103862, 85315, 85317, 85314



SALVO MODIFICHE

Rivettatrice AccuBird 14,4V - 1,3Ah Litio

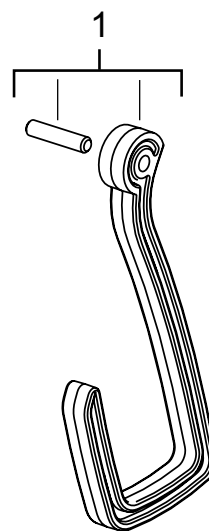
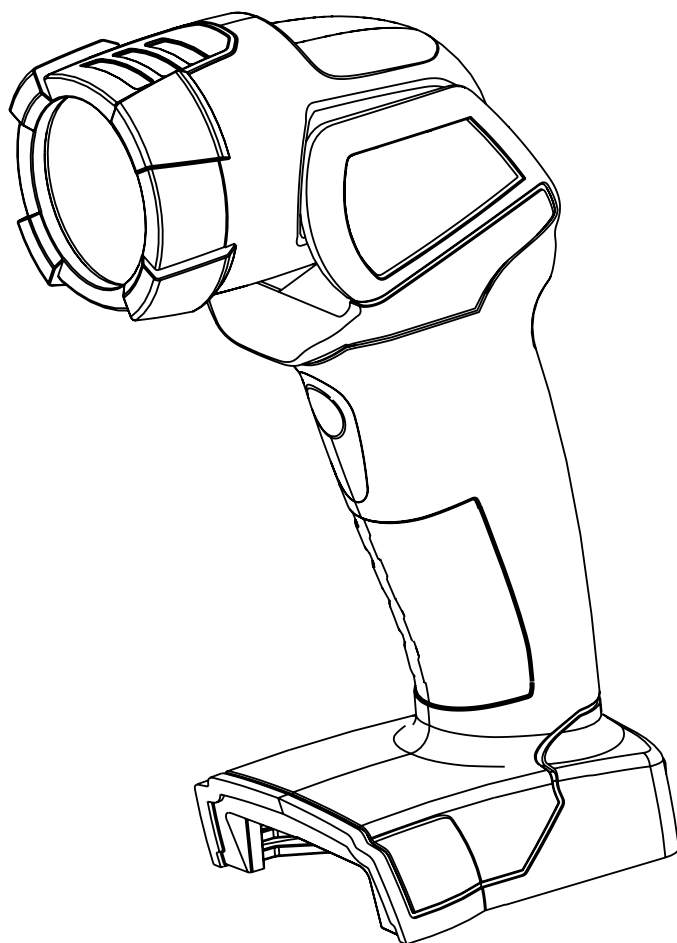
Art. 100217



SALVO MODIFICHE

Lampada a batteria BACWL 18V 3,0Ah Li

Art. 175182



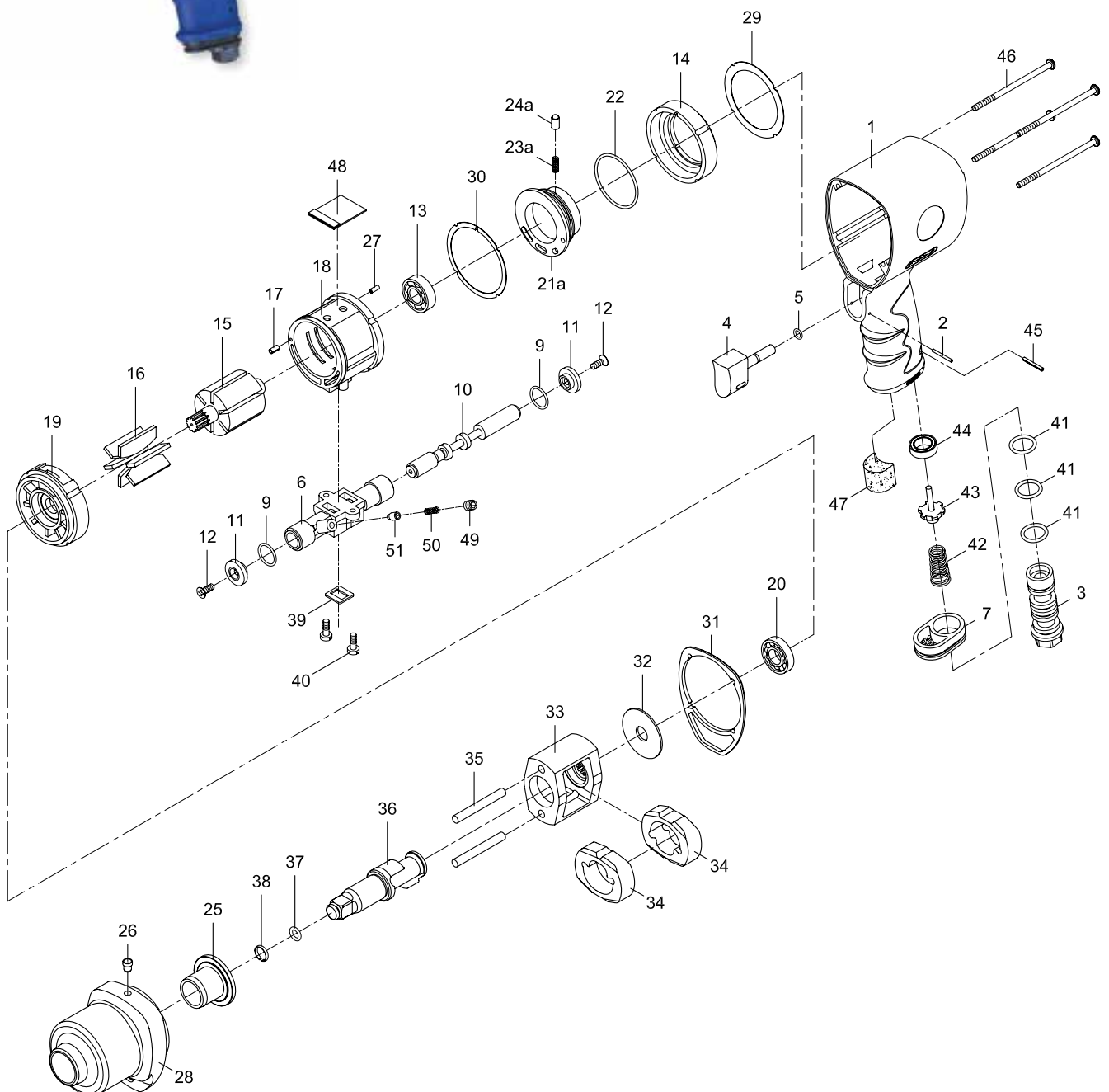
► **UTENSILI PNEUMATICI**

 **BERNER**



Avvitatore ad impulsi 1/2" BPT- SD IND

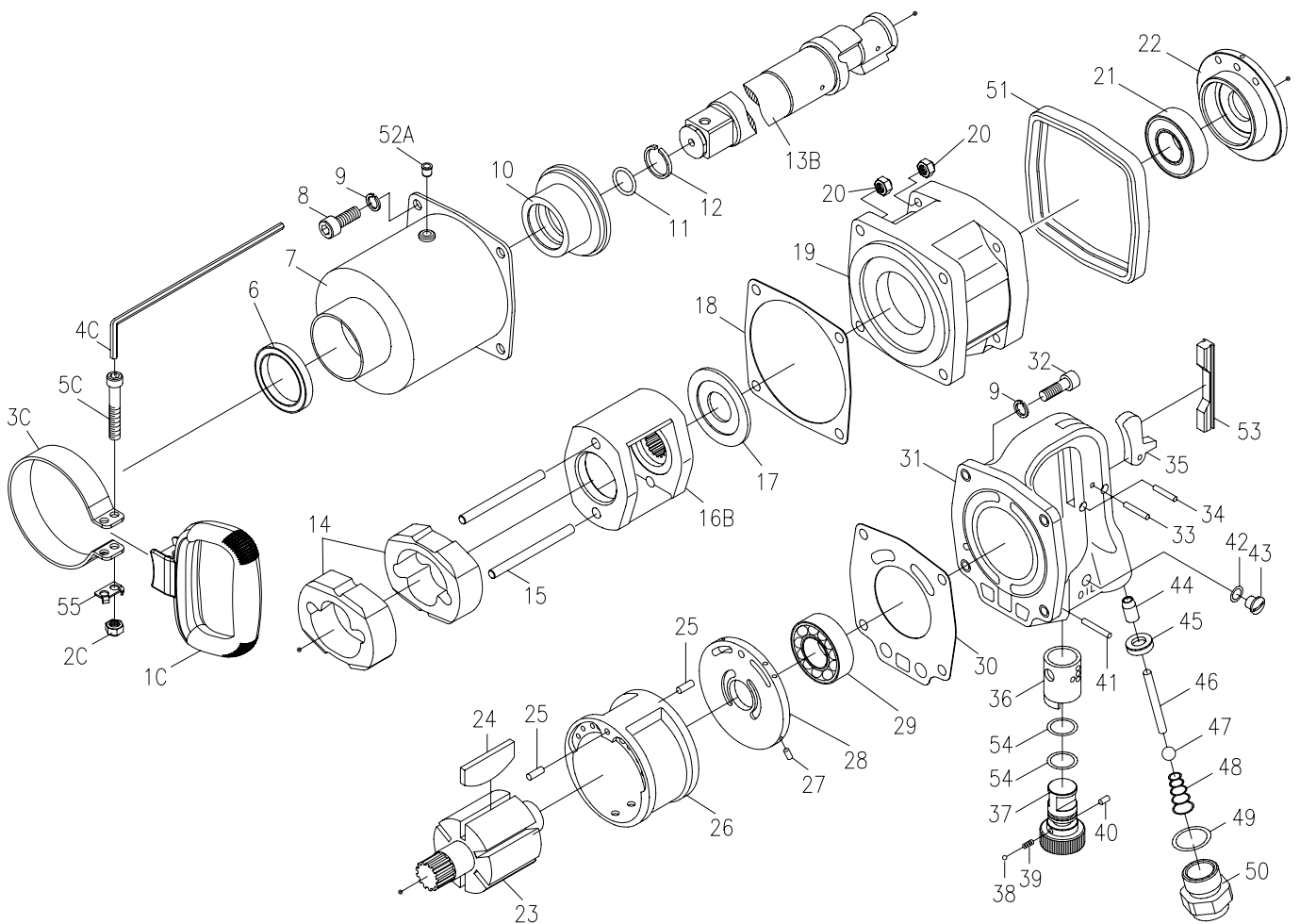
Art. 82594



SALVO MODIFICHE

Avvitatore impulsivi BPT-IW 1 SD L

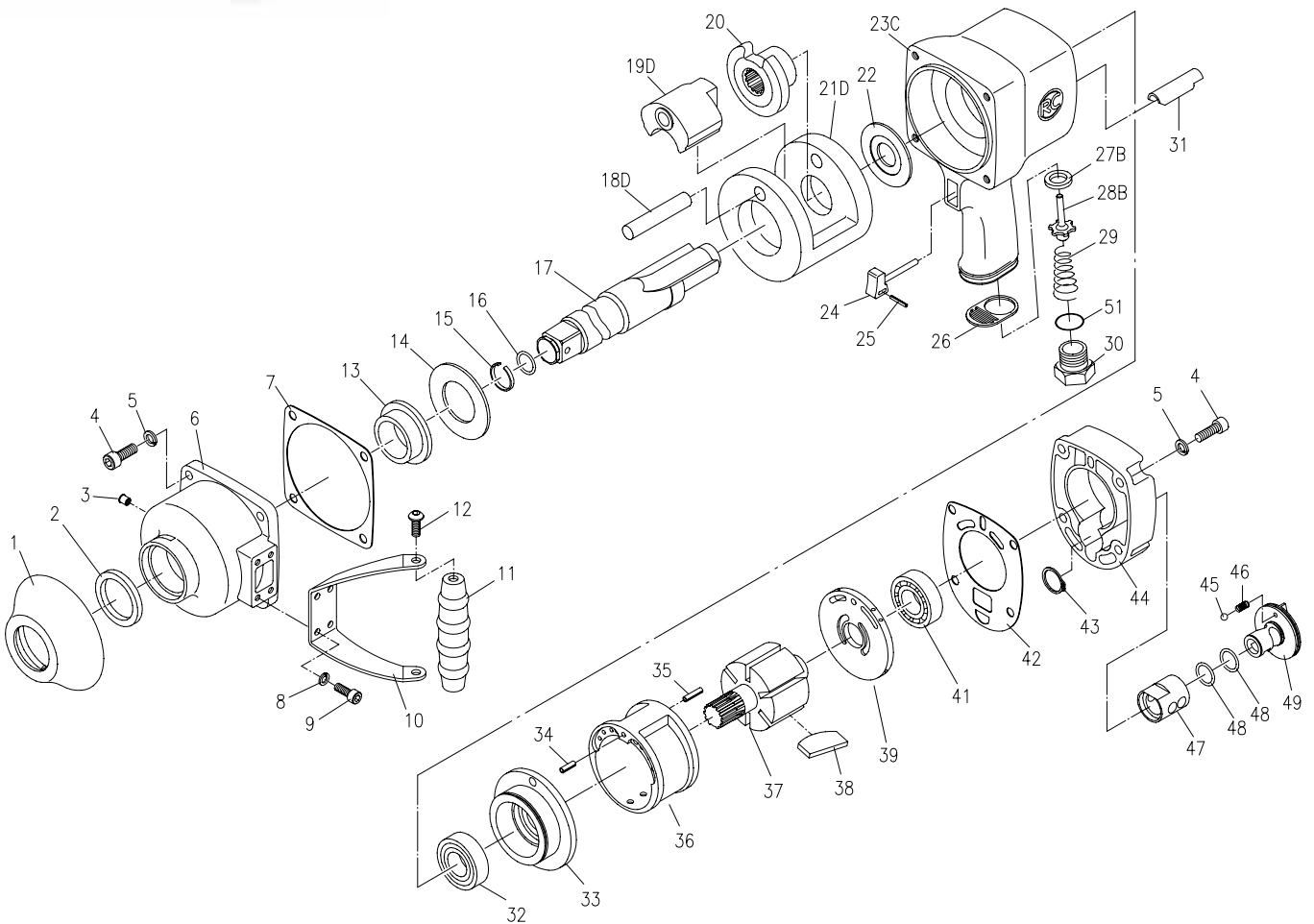
Art. 10349



SALVO MODIFICHE

Avvitatore impulsivi BPT-IW 1 SD S

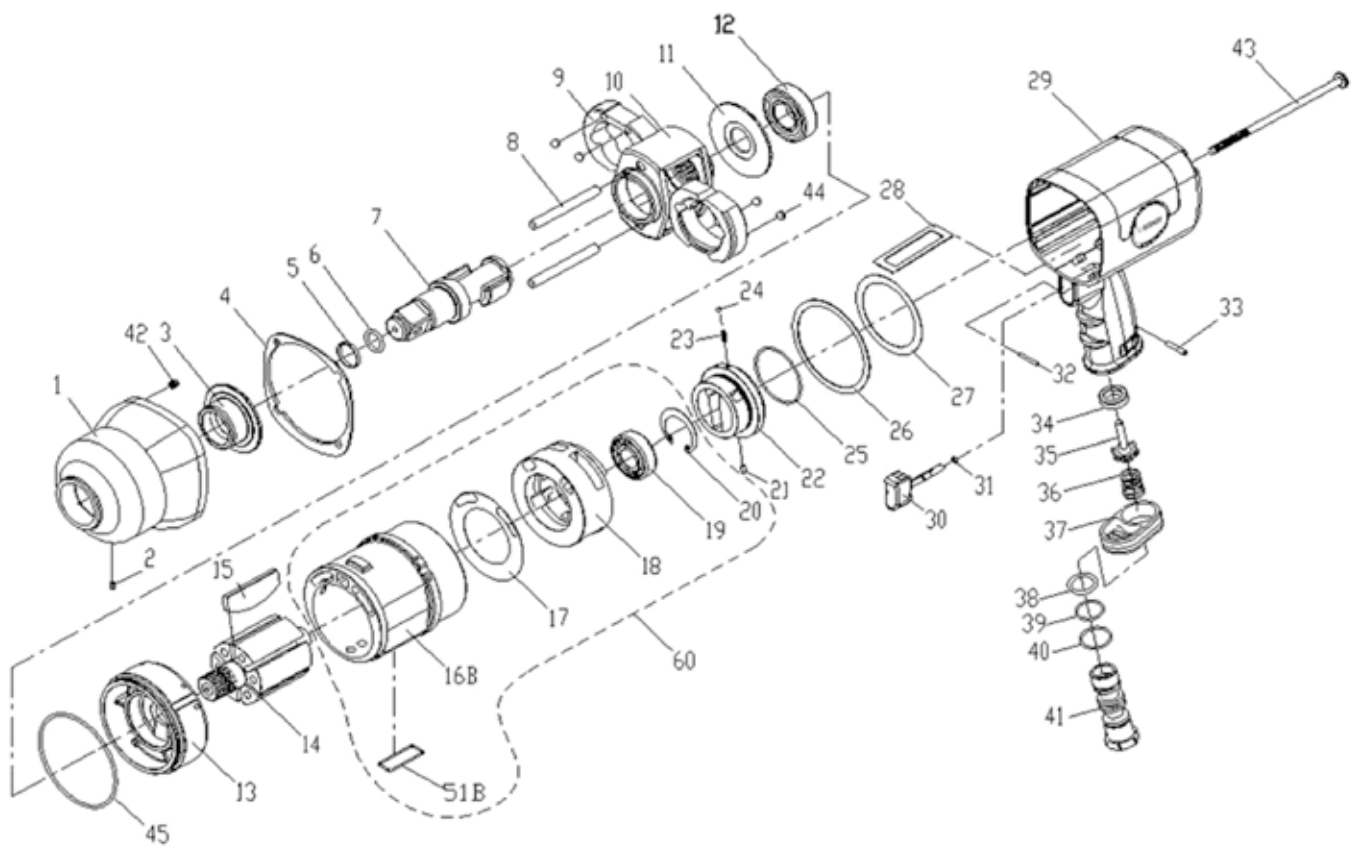
Art. 10300



SALVO MODIFICHE

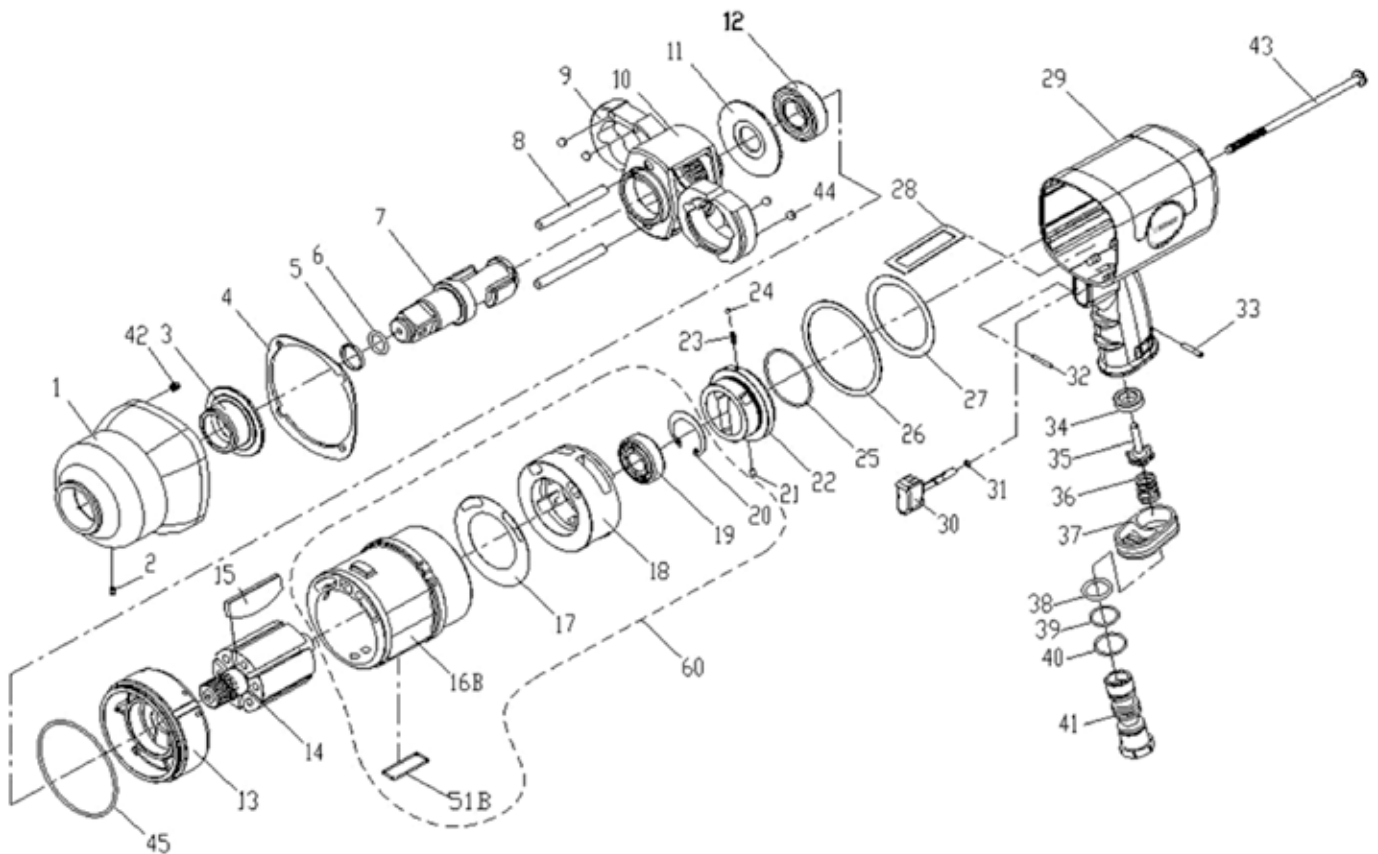
Avvitatore impulsivo BPT-IW 34 PR L

Art. 10290



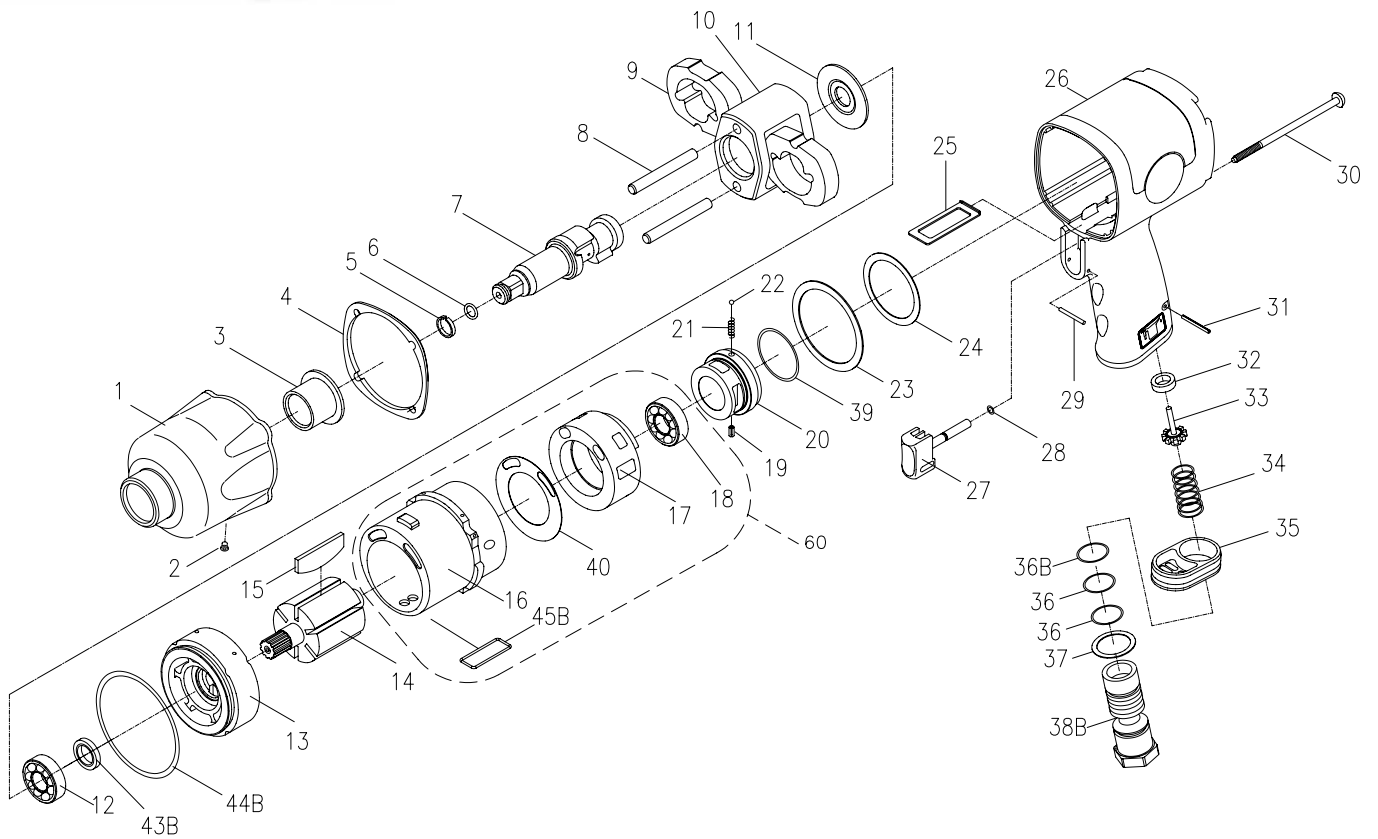
Avvitatore impulsivo BPT-IW 34 PR S

Art. 10287



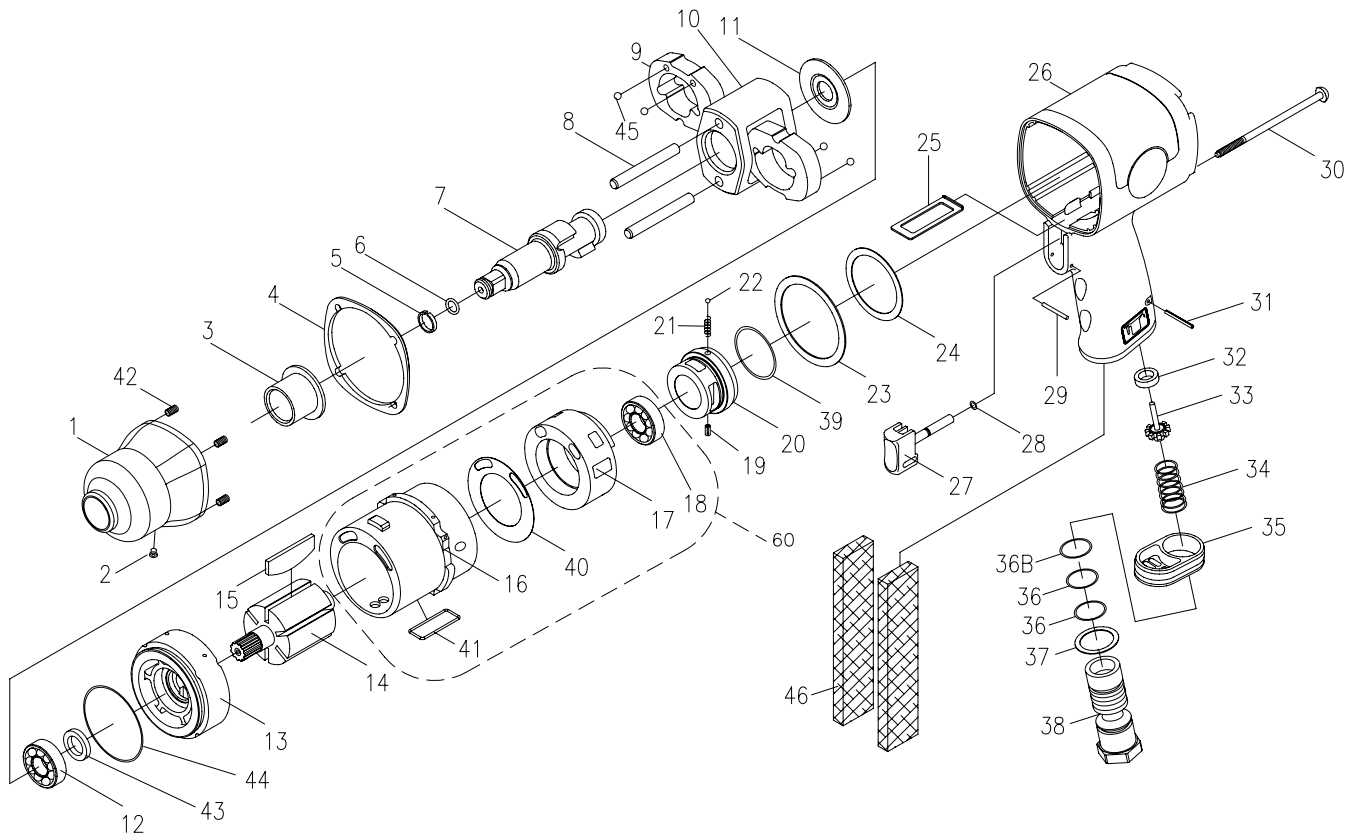
Avvitatore impulsivo BPT-IW 12 PR

Art. 10274



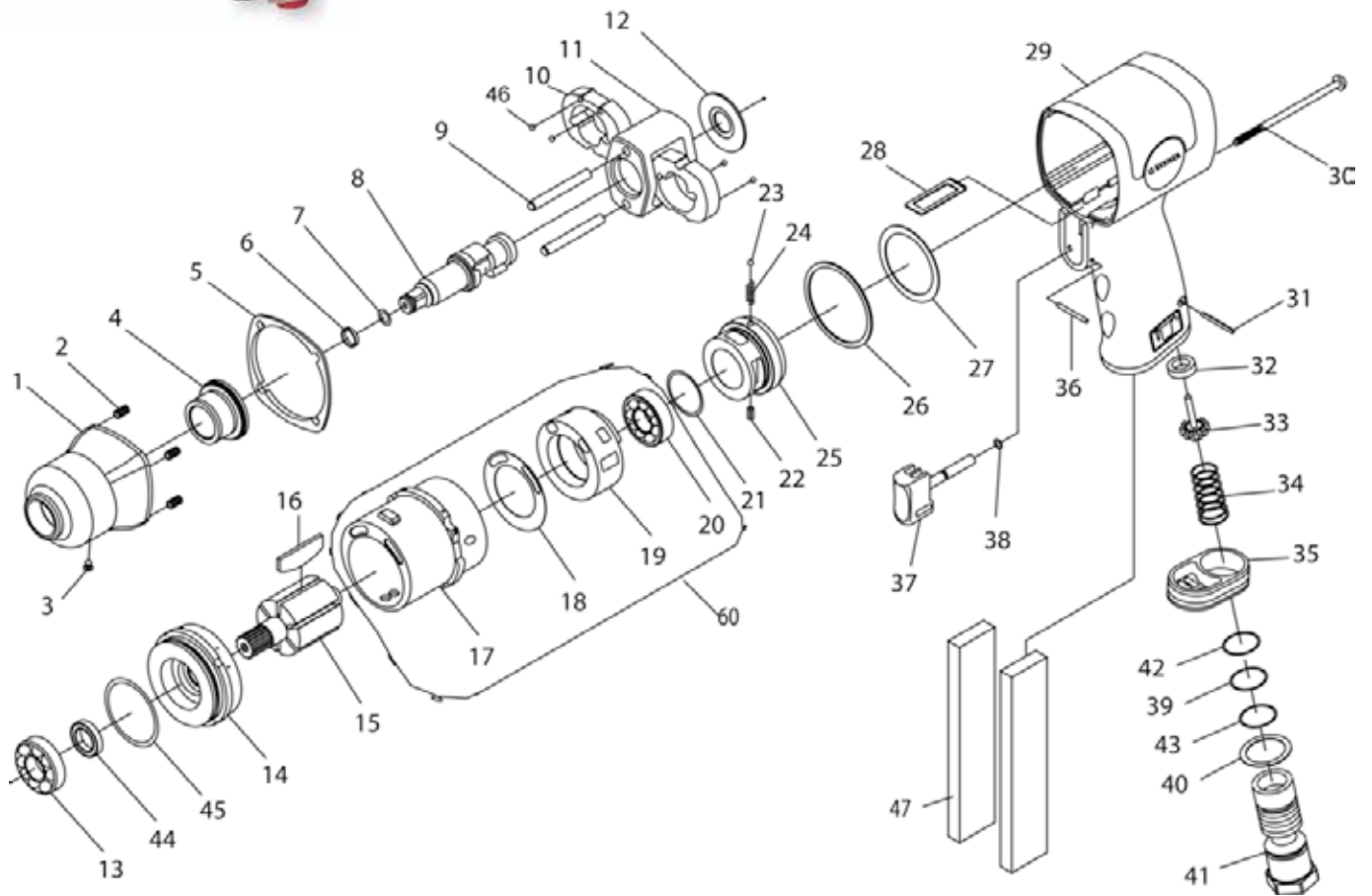
Avvitatore impulsivo BPT-IW 12 PR Xi

Art. 49502



Avvitatore impulsivo BPT-IW 12-1 C PR

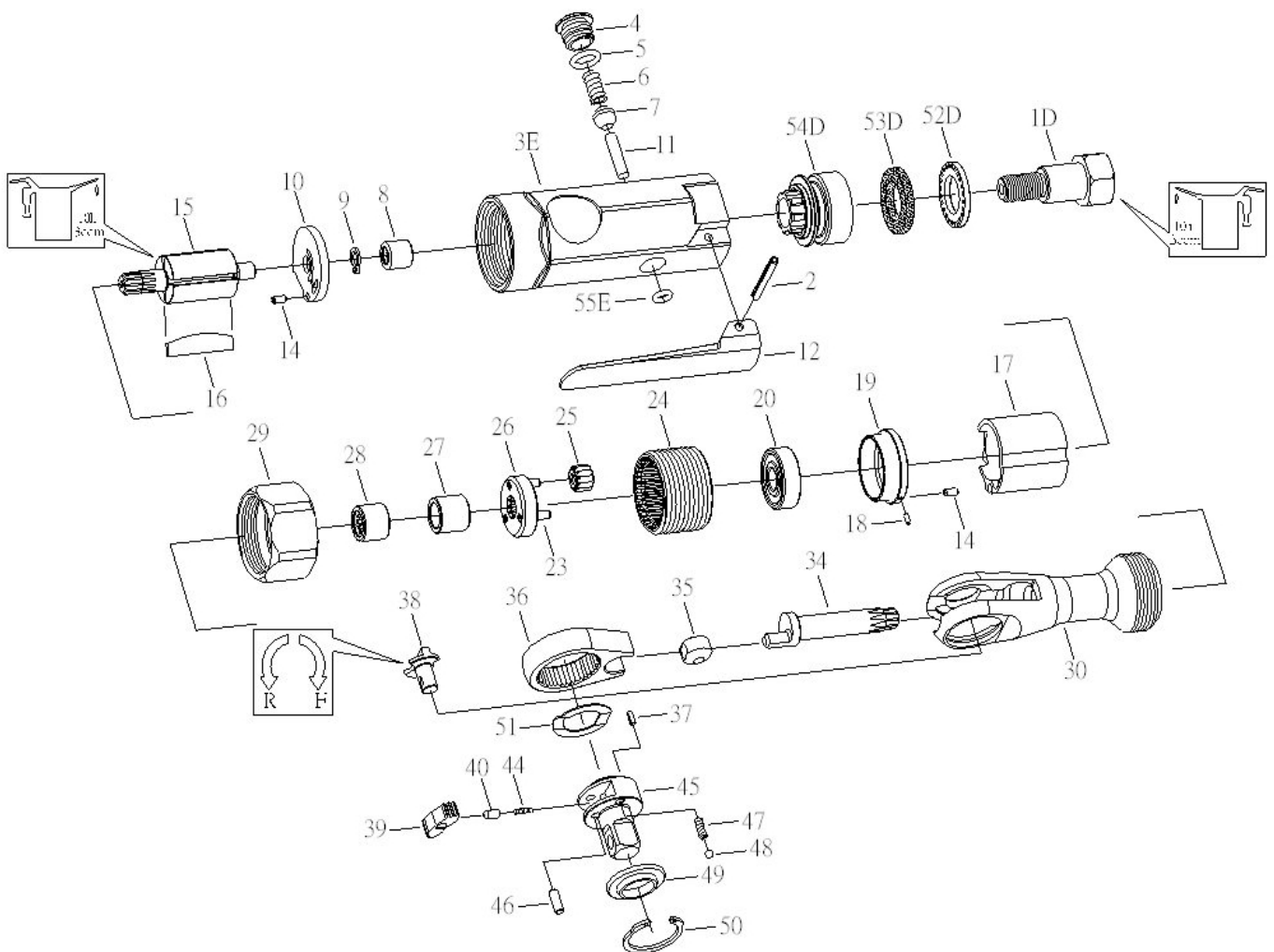
Art. 44731



SALVO MODIFICHE

Cricchetto BPT-RA 14 SD

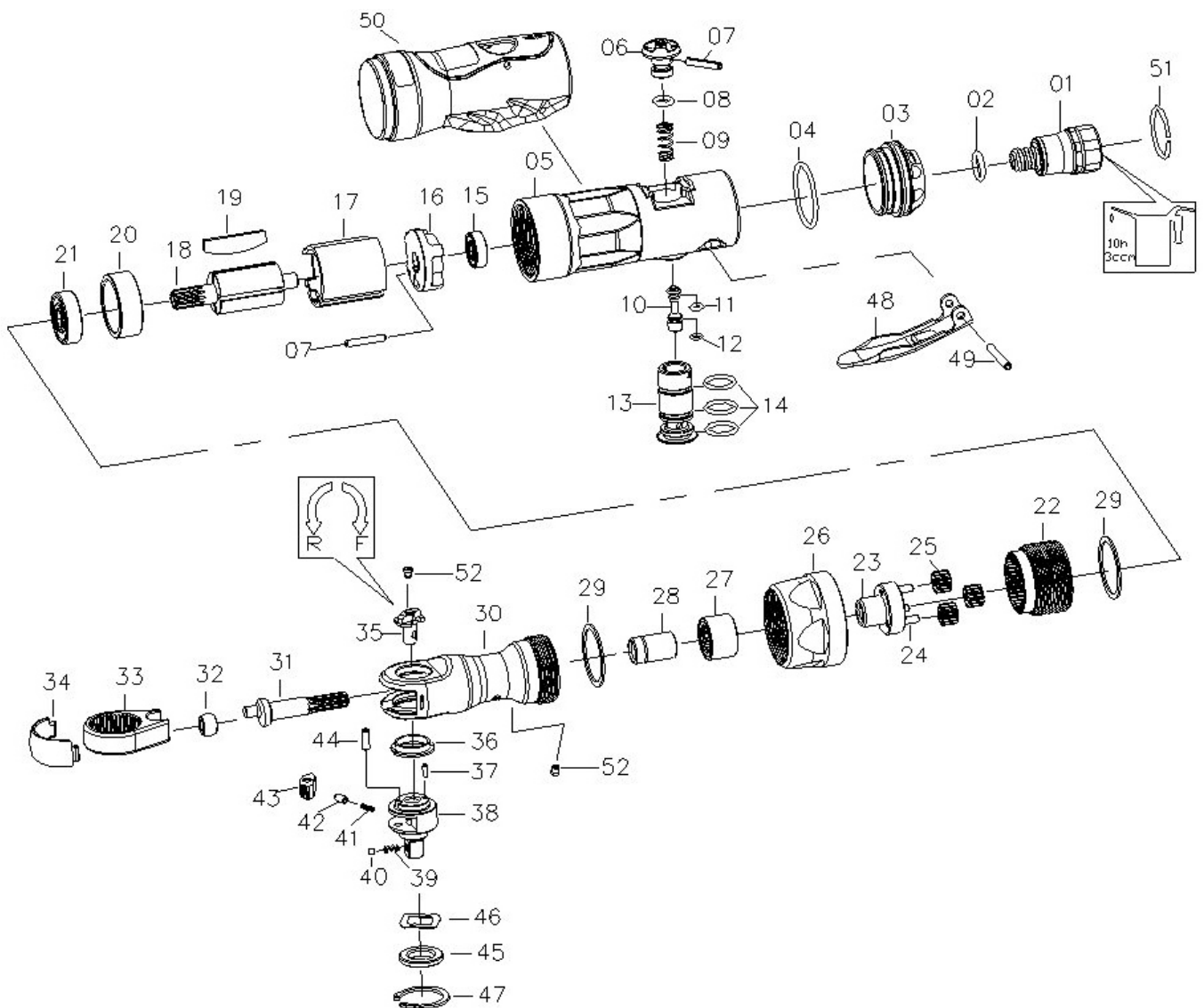
Art. 10374



SALVO MODIFICHE

Cricchetto BPT-RA 38 T

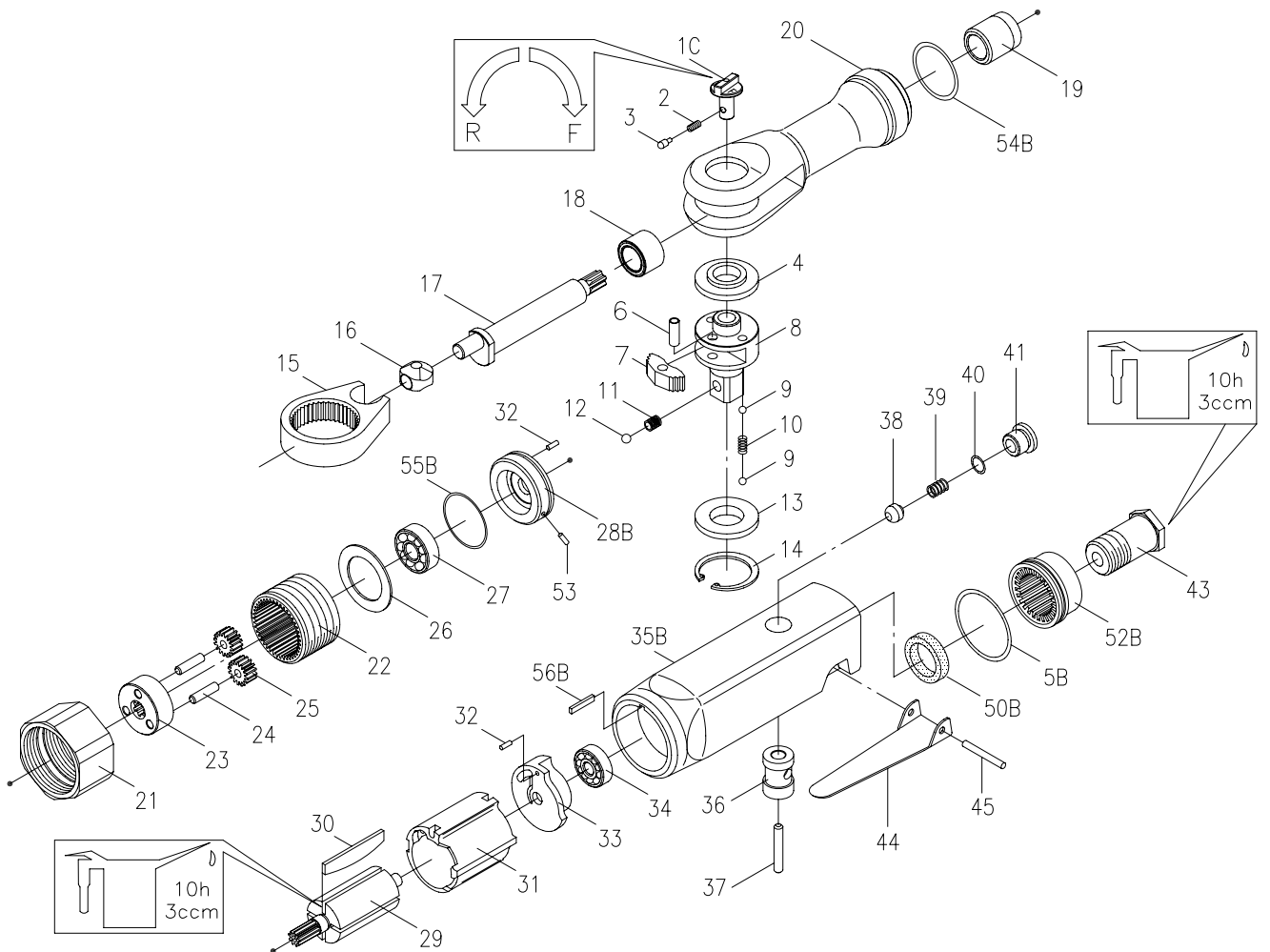
Art. 10442



SALVO MODIFICHE

Cricchetto BPT-RA 12 SD

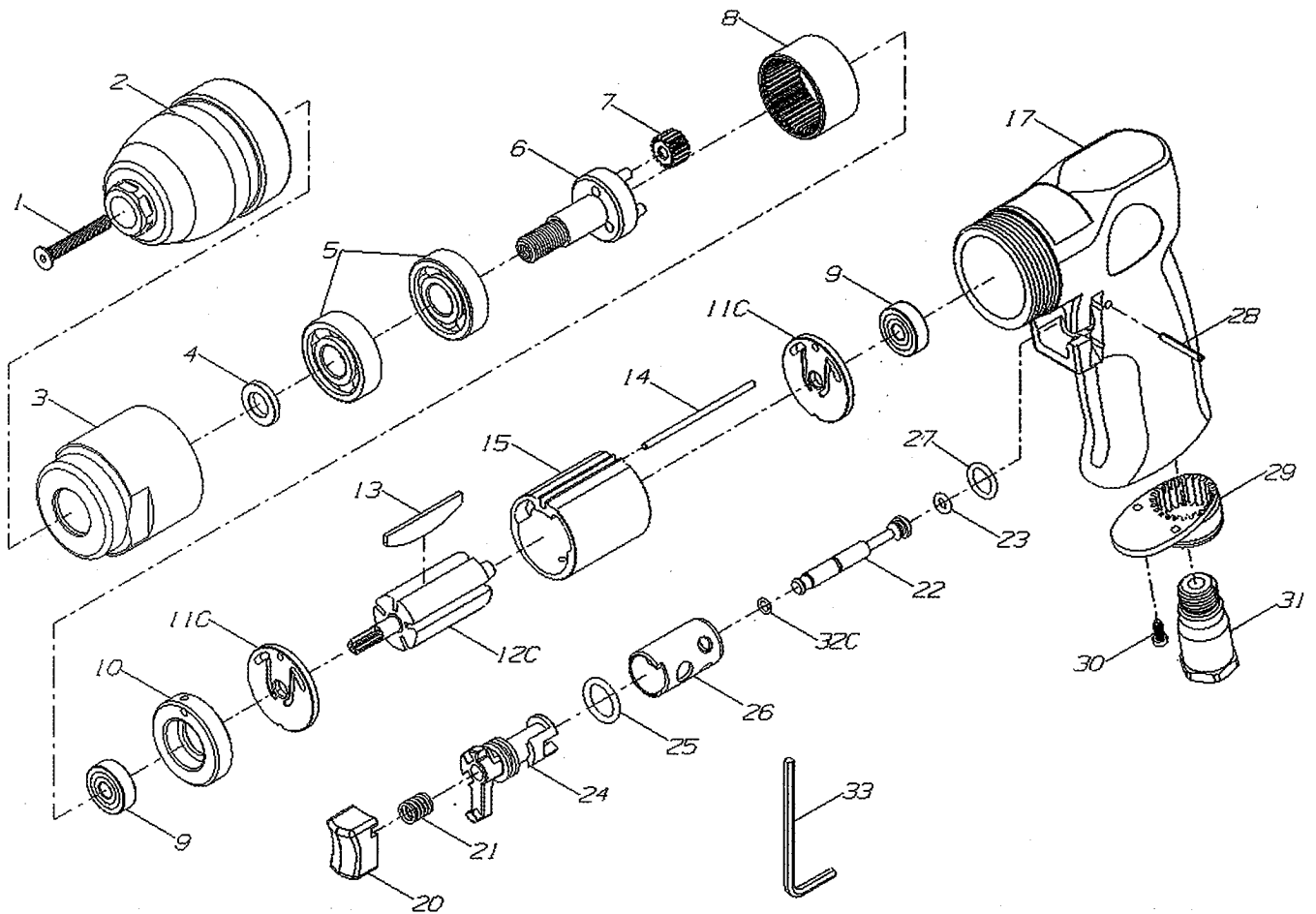
Art. 10449



SALVO MODIFICHE

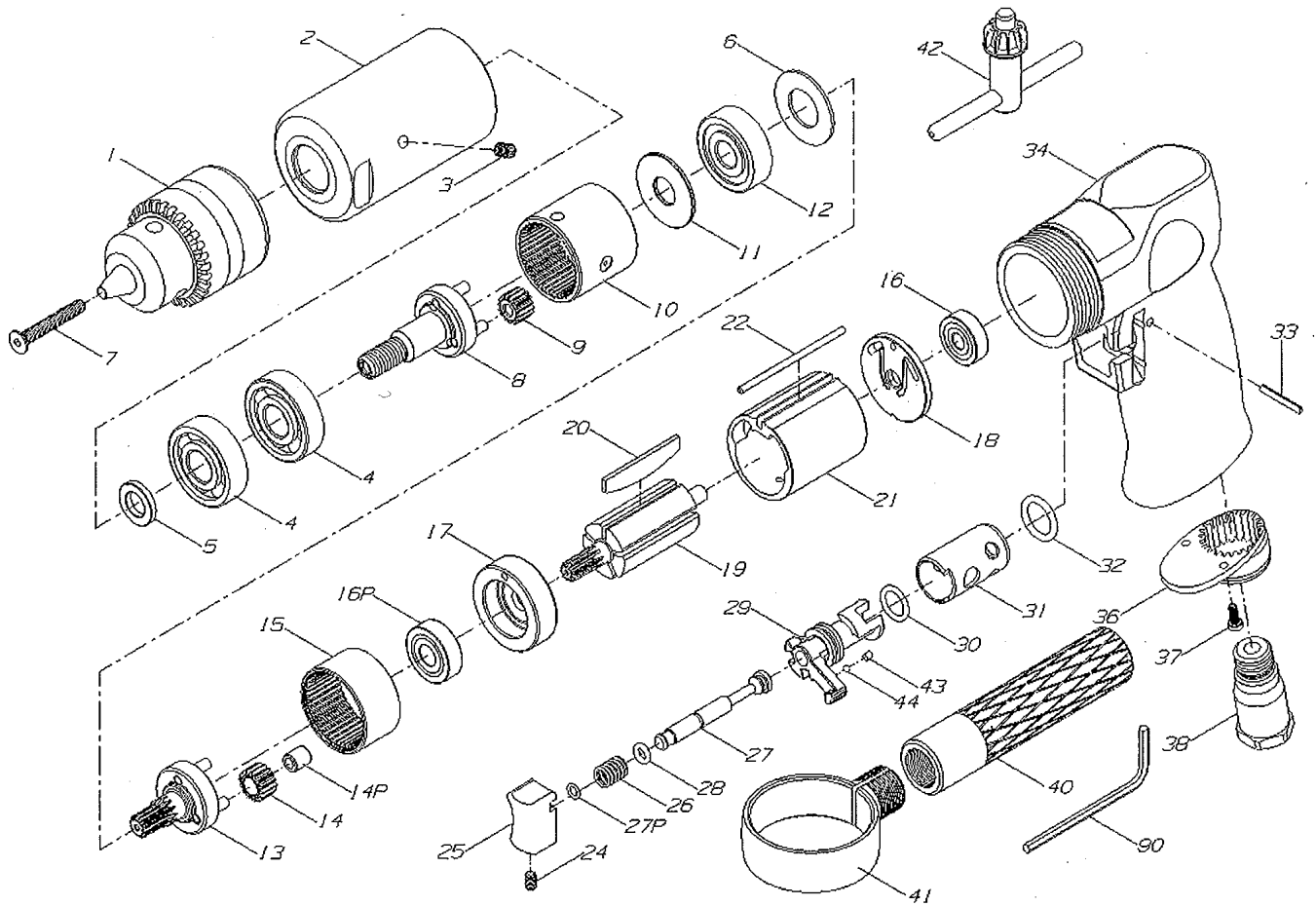
Trapano BPT-RD 0 QC

Art. 10467



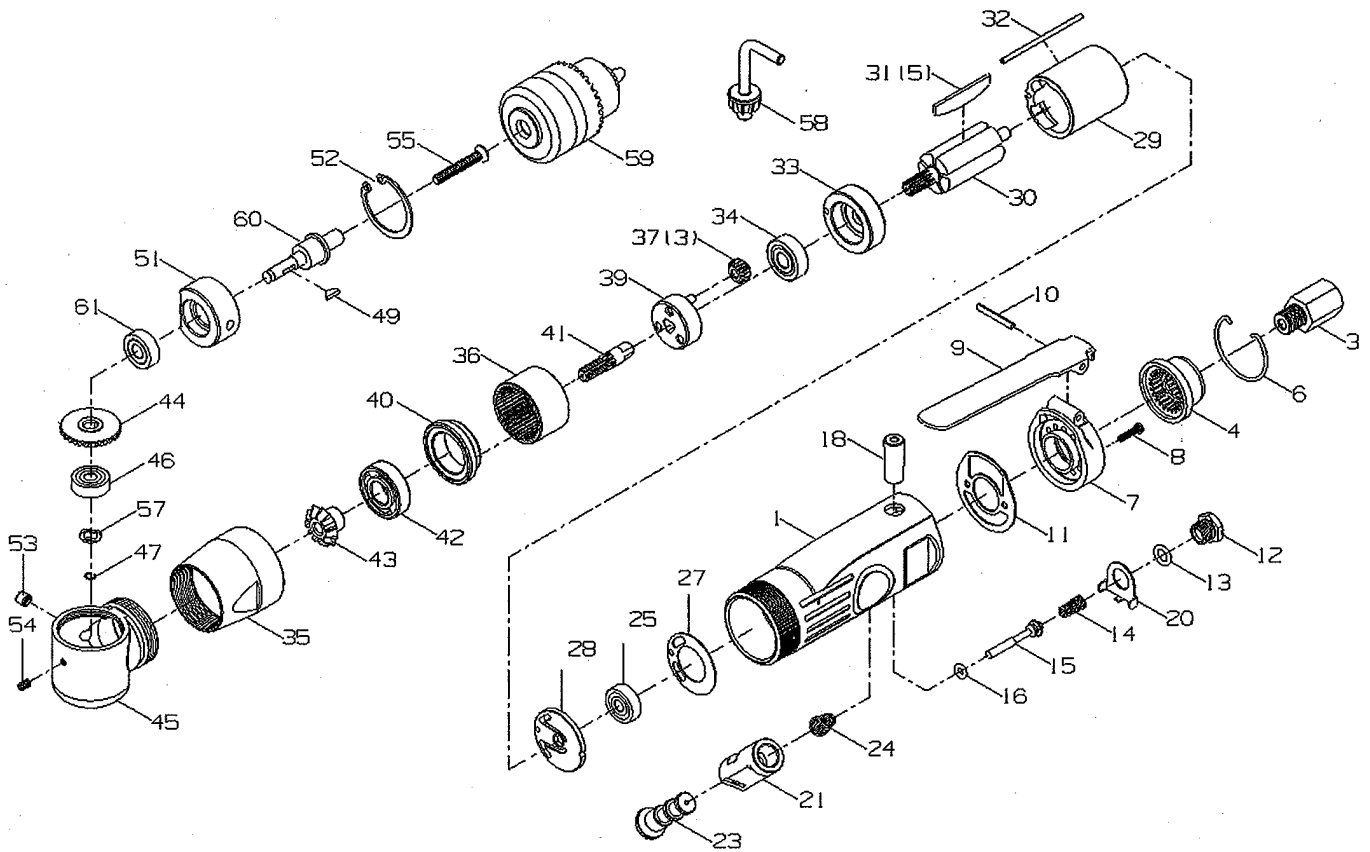
Trapano BPT-RD 13 KC

Art. 10469



Trapano angolare BPT-ARD 10 KC

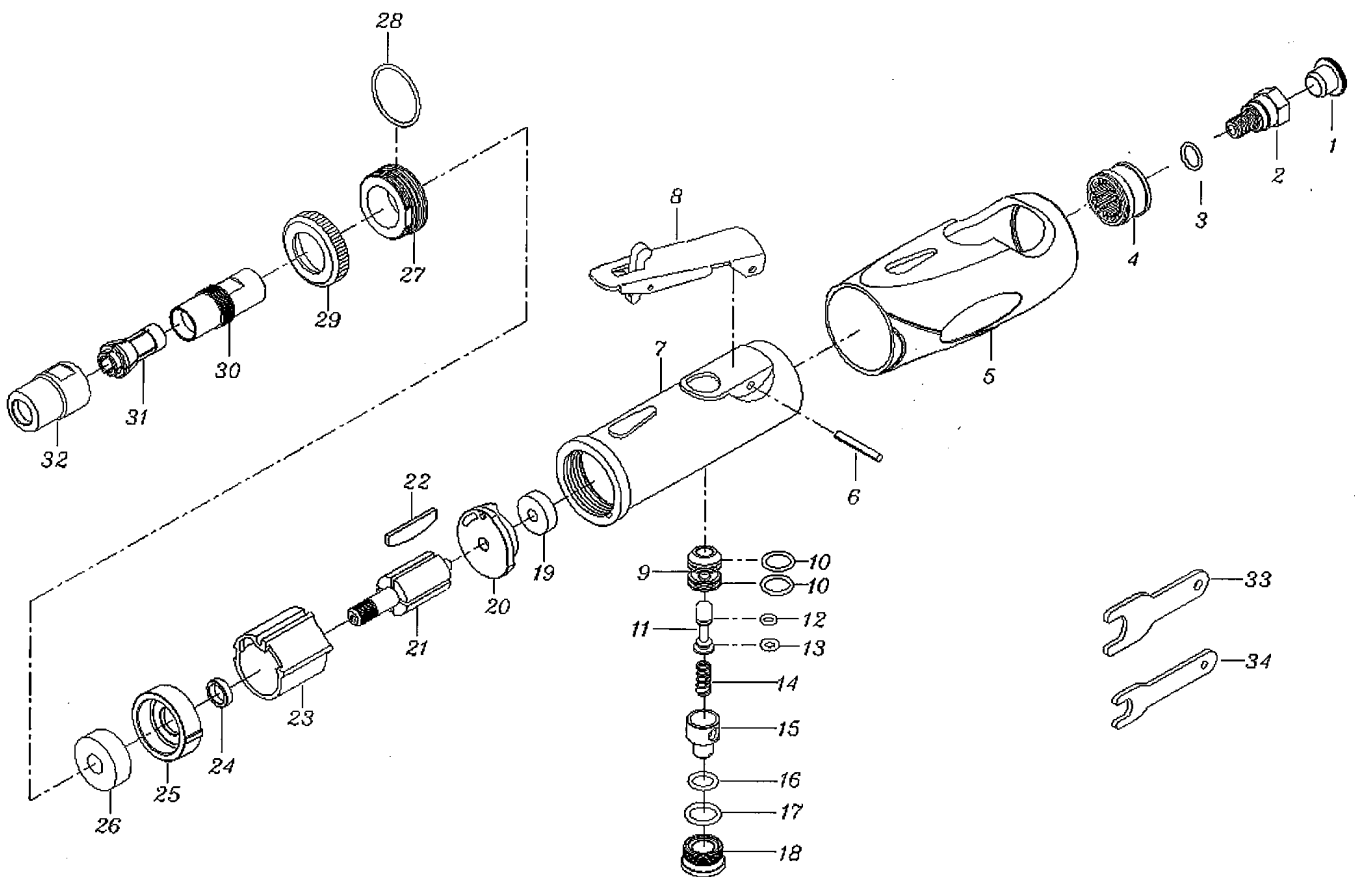
Art. 10478



SALVO MODIFICHE

Fresatrice/smerigliatrice BPT-DG T

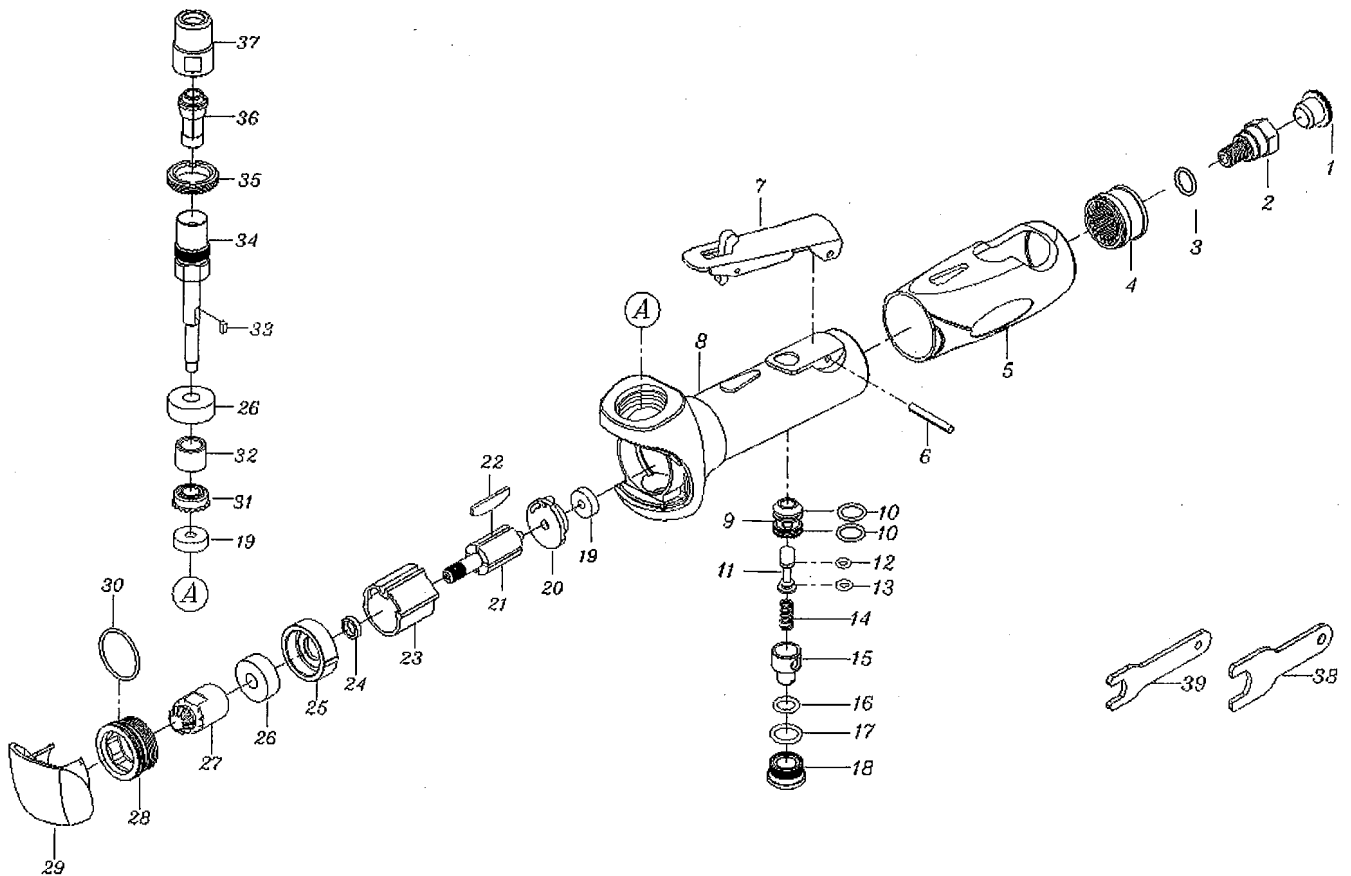
Art. 10508



SALVO MODIFICHE

Fresatrice/smerigliatrice BPT-ADG T

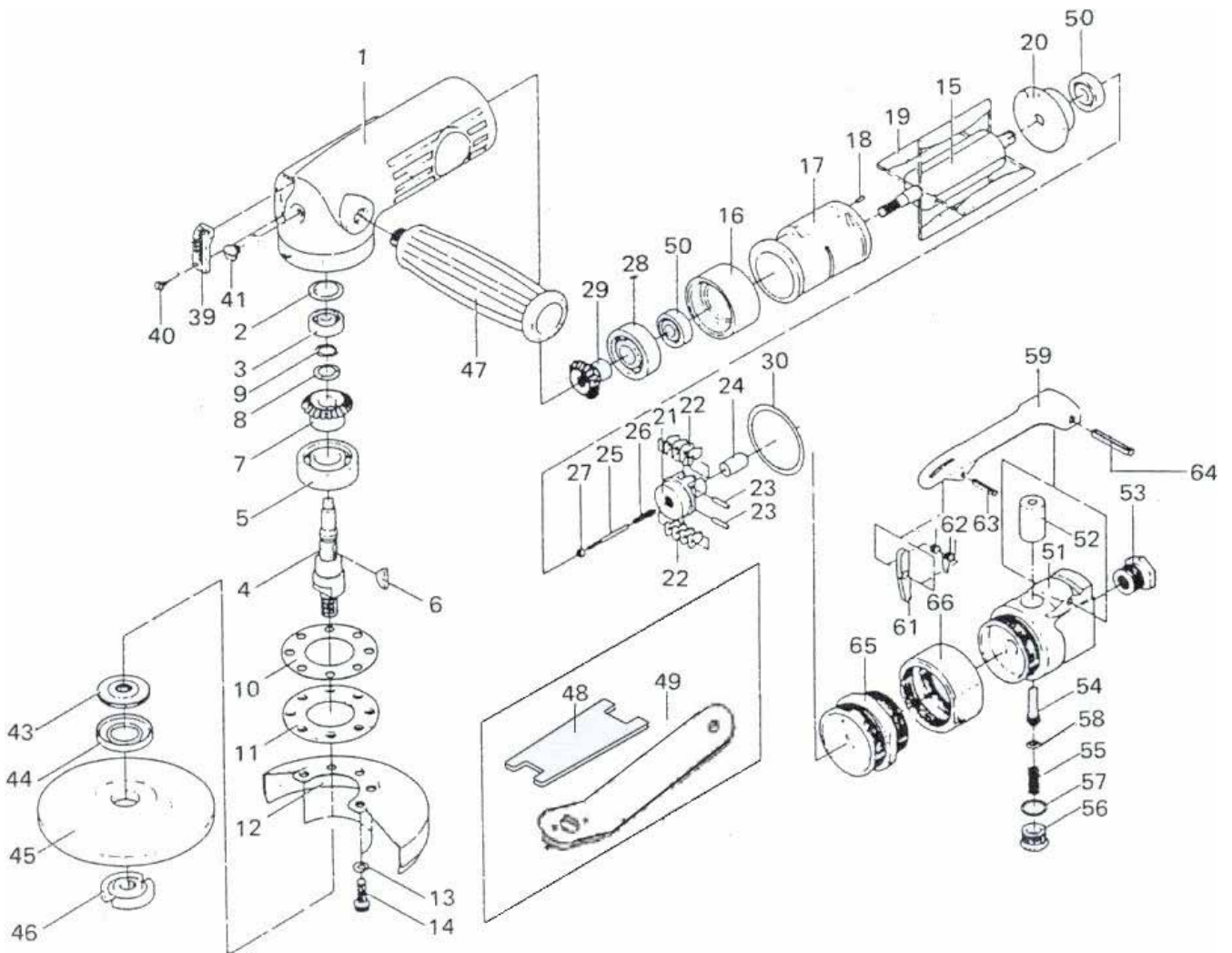
Art. 10549



SALVO MODIFICHE

Smerigliatrice angolare BPT-AG SD

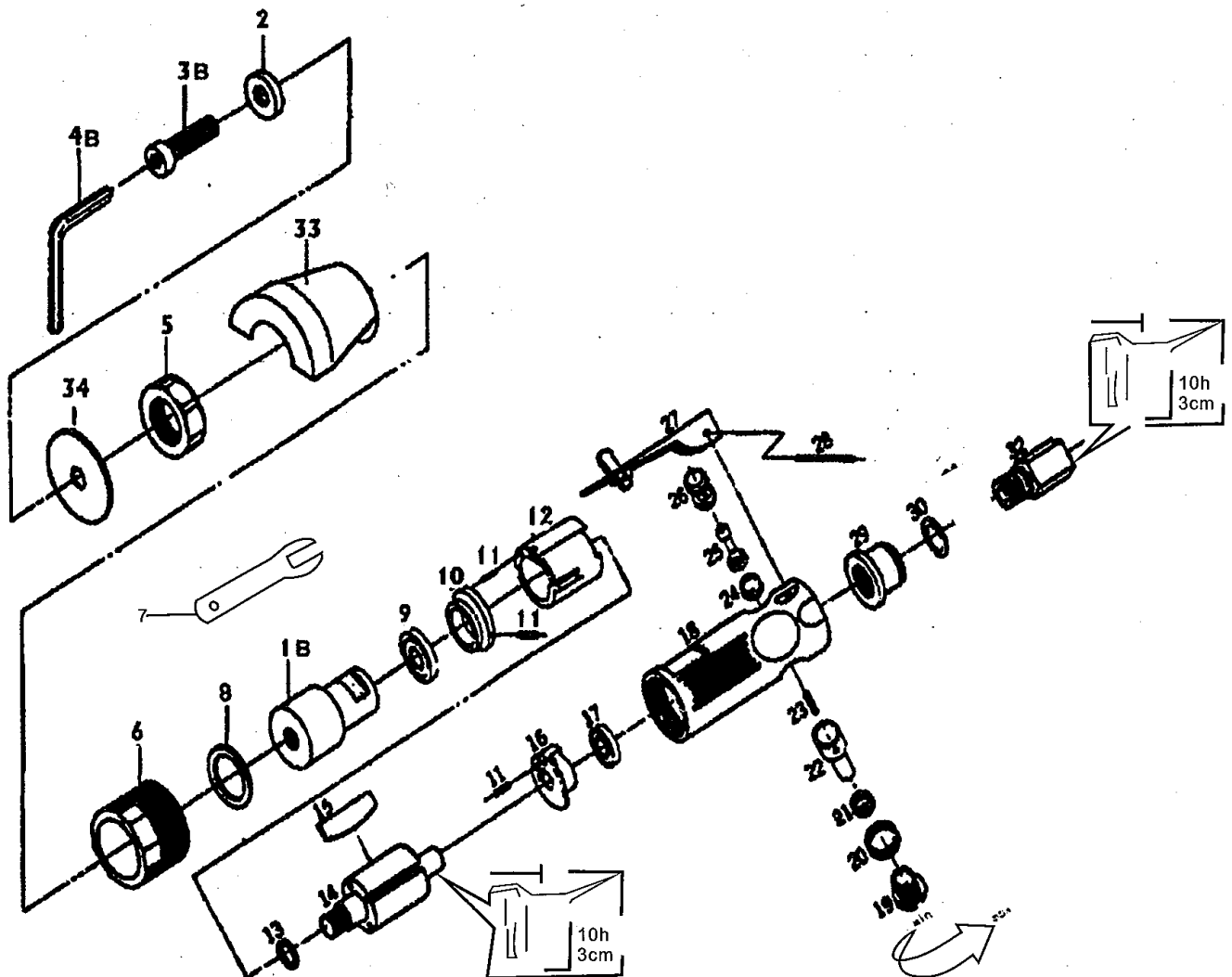
Art. 10813



SALVO MODIFICHE

Minitroncatrice BPT-CT SD

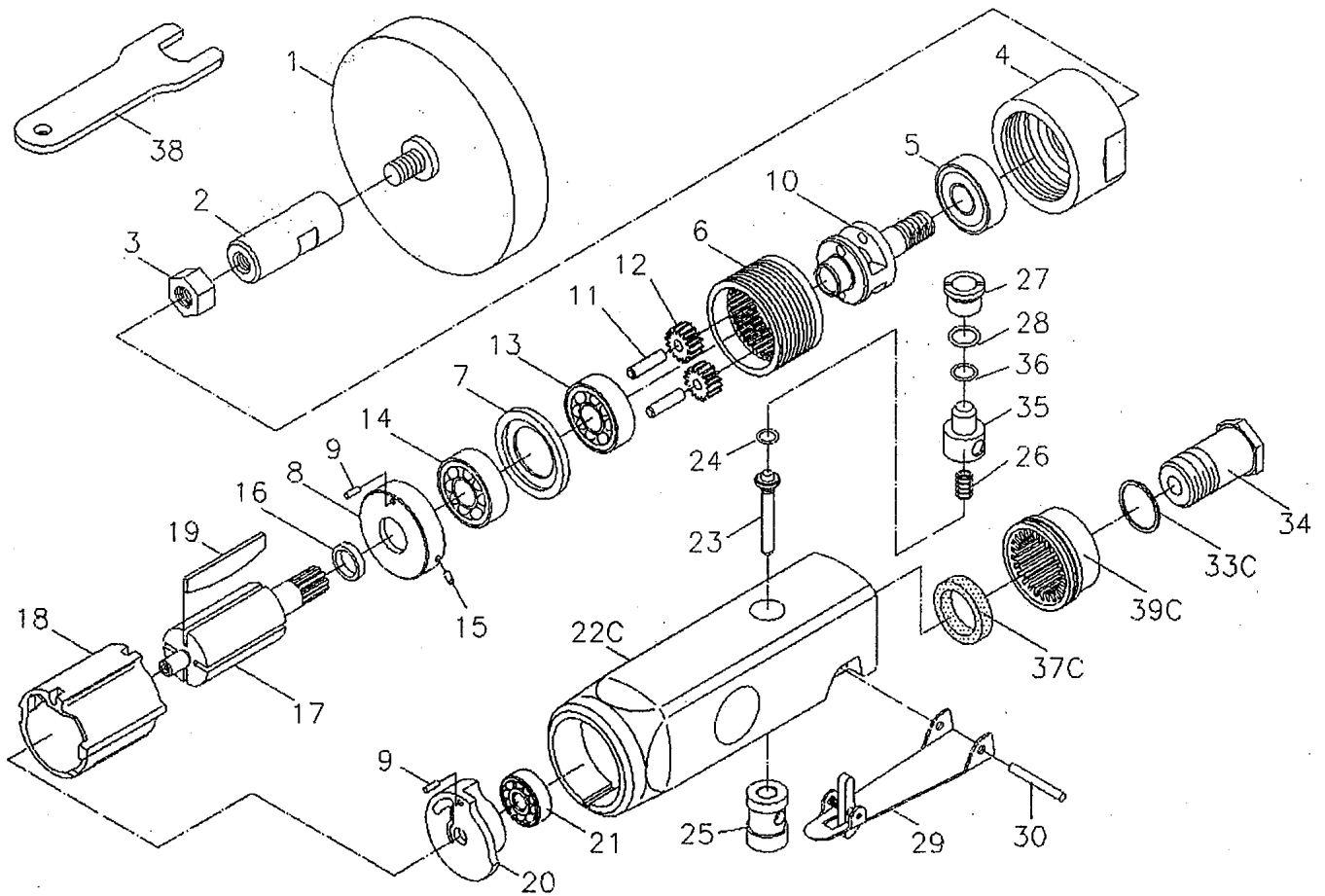
Art. 38657



SALVO MODIFICHE

Rimuovi adesivi BPT-ATR SD

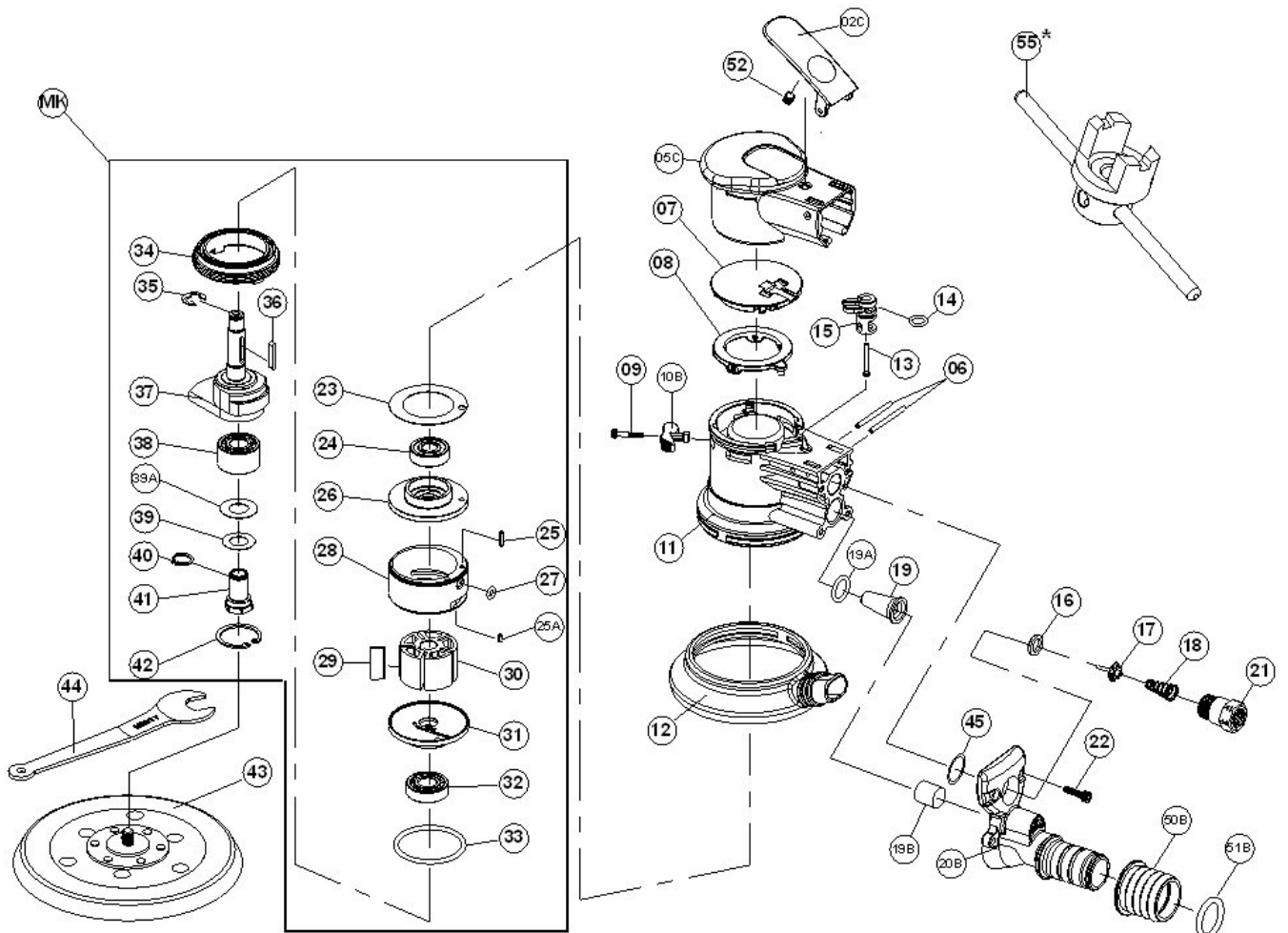
Art. 10643



SALVO MODIFICHE

Levigatrice rotorbitale BPT-OS 1H 150 PR

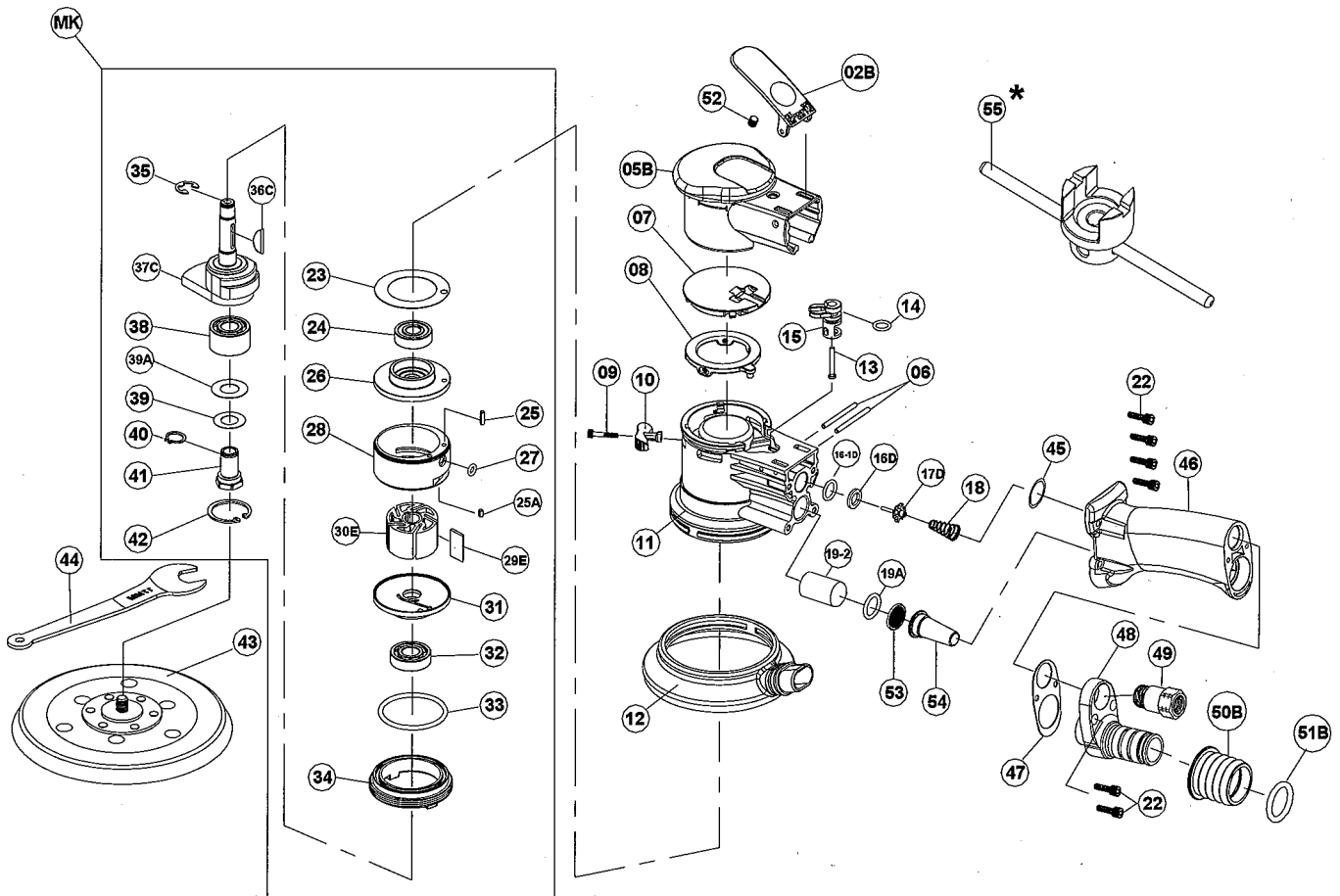
Art. 10607



SALVO MODIFICHE

Levigatrice rotorbitale BPT-OS 2H 150 PR

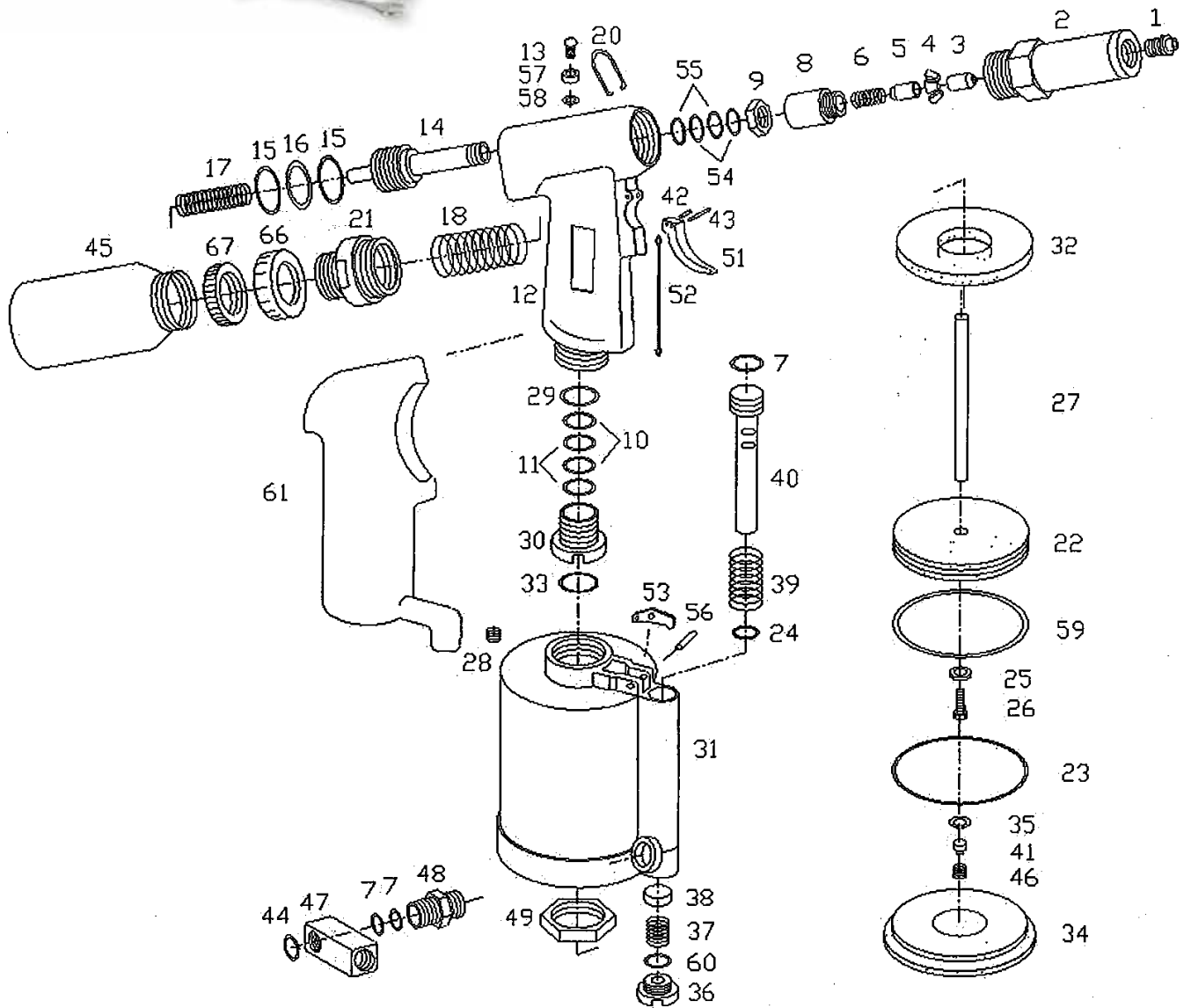
Art. 10619



SALVO MODIFICHE

Rivettatrice BPT-BR 4-64 SD

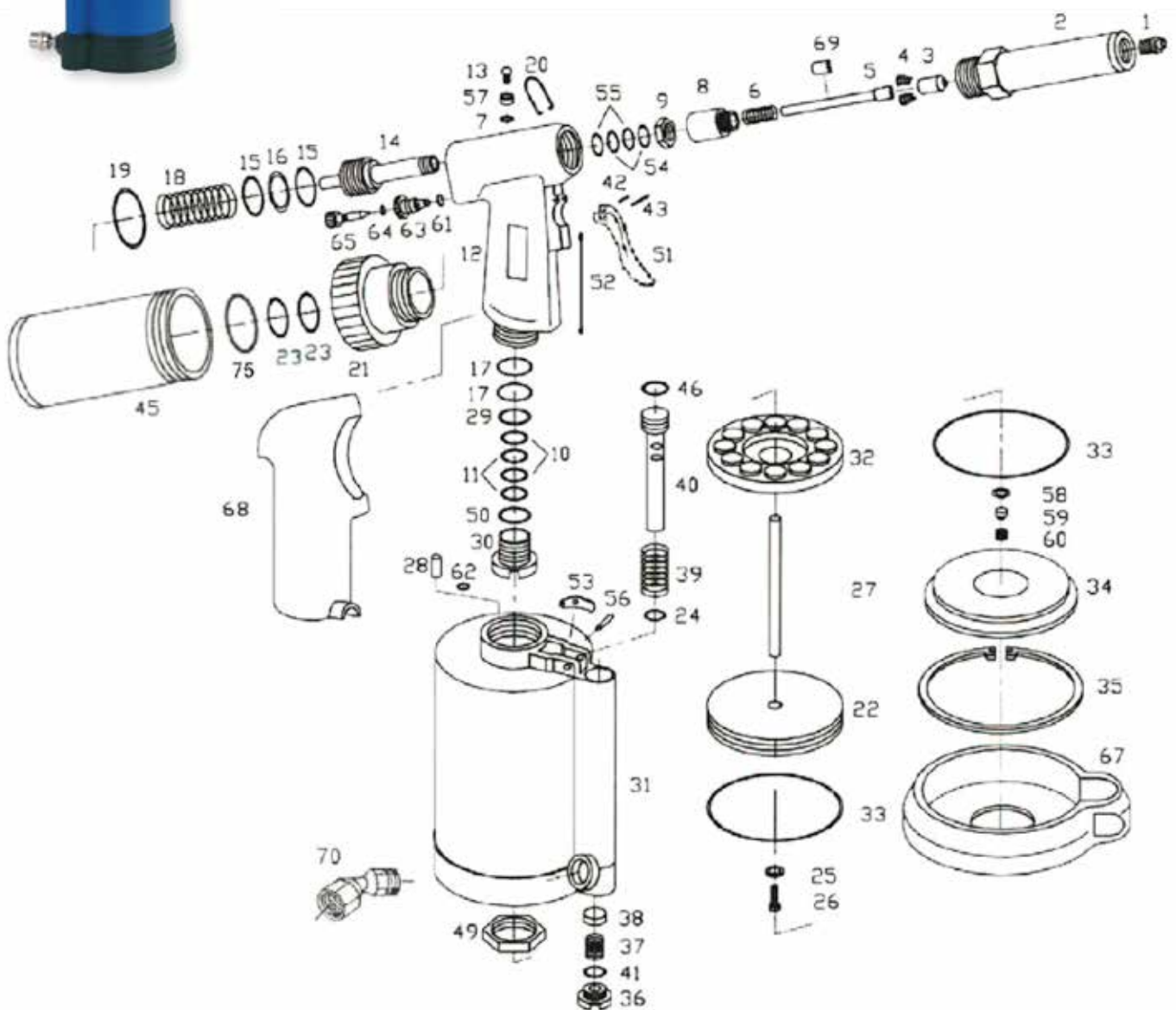
Art. 10493



SALVO MODIFICHE

Rivettatrice BPT-BR 4-8 SD

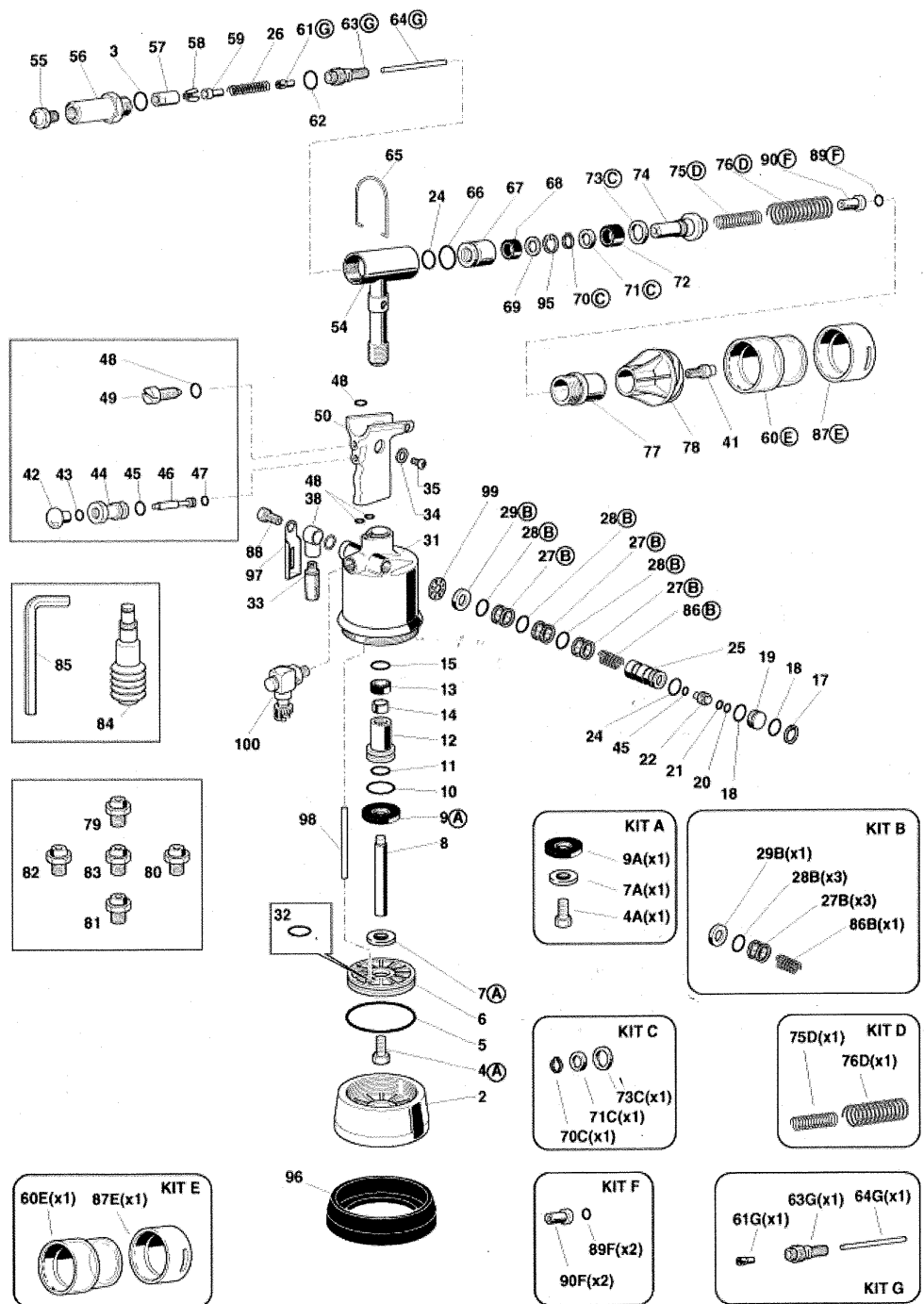
Art. 38658



SALVO MODIFICHE

Rivettatrice oleopneumatica RIV 503

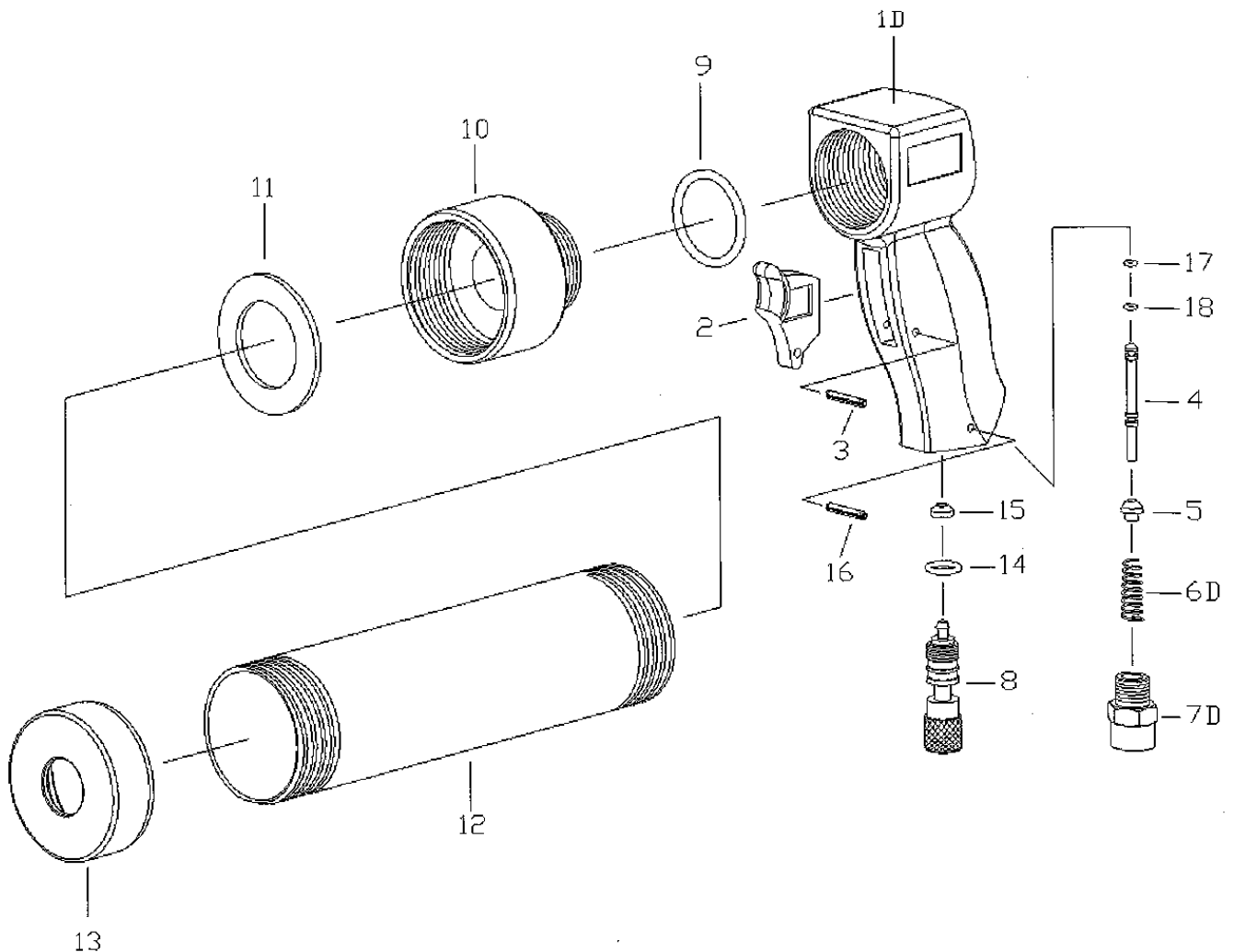
Art. 737070



SALVO MODIFICHE

Pistola cartucce BPT-CG

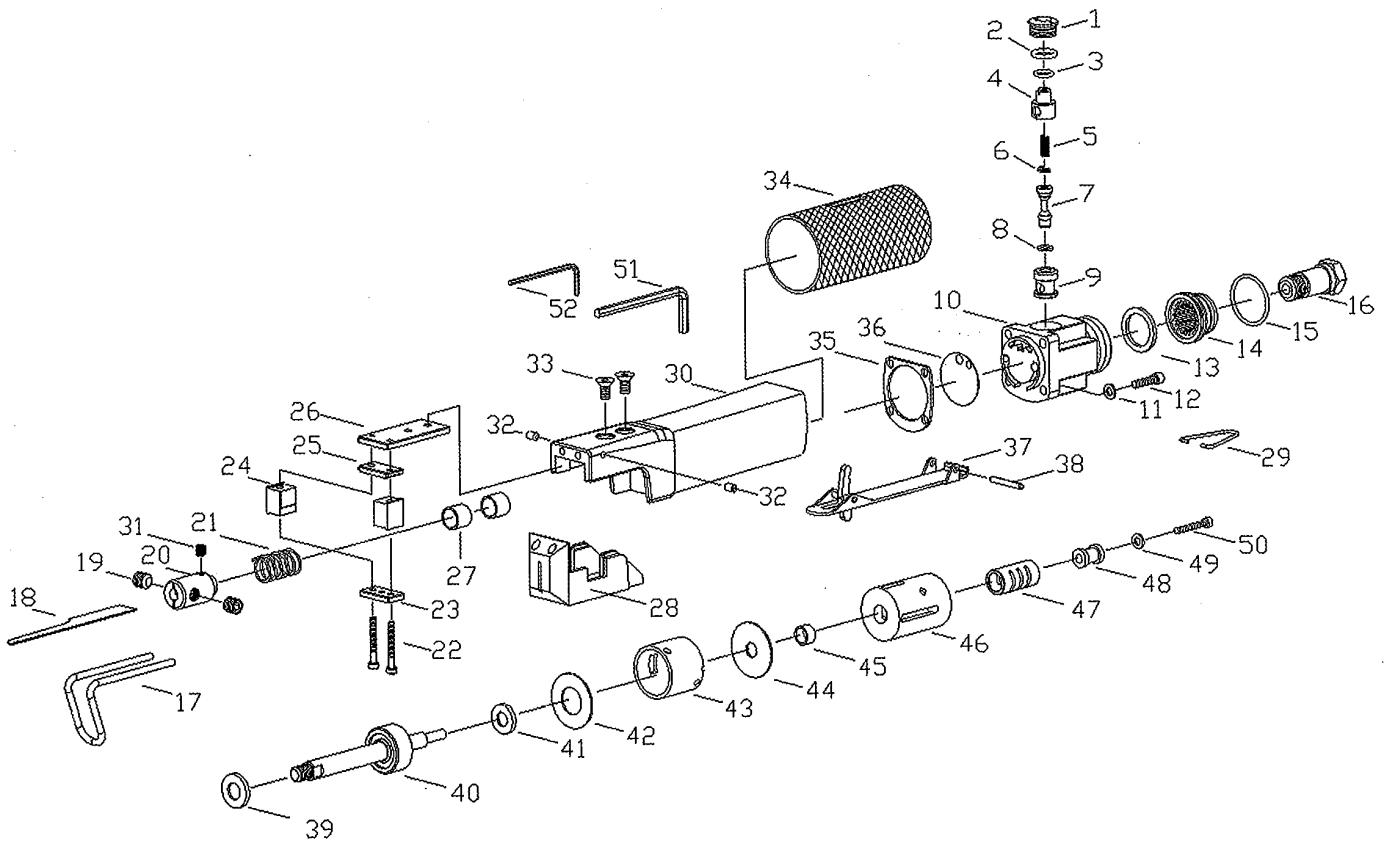
Art. 10861



SALVO MODIFICHE

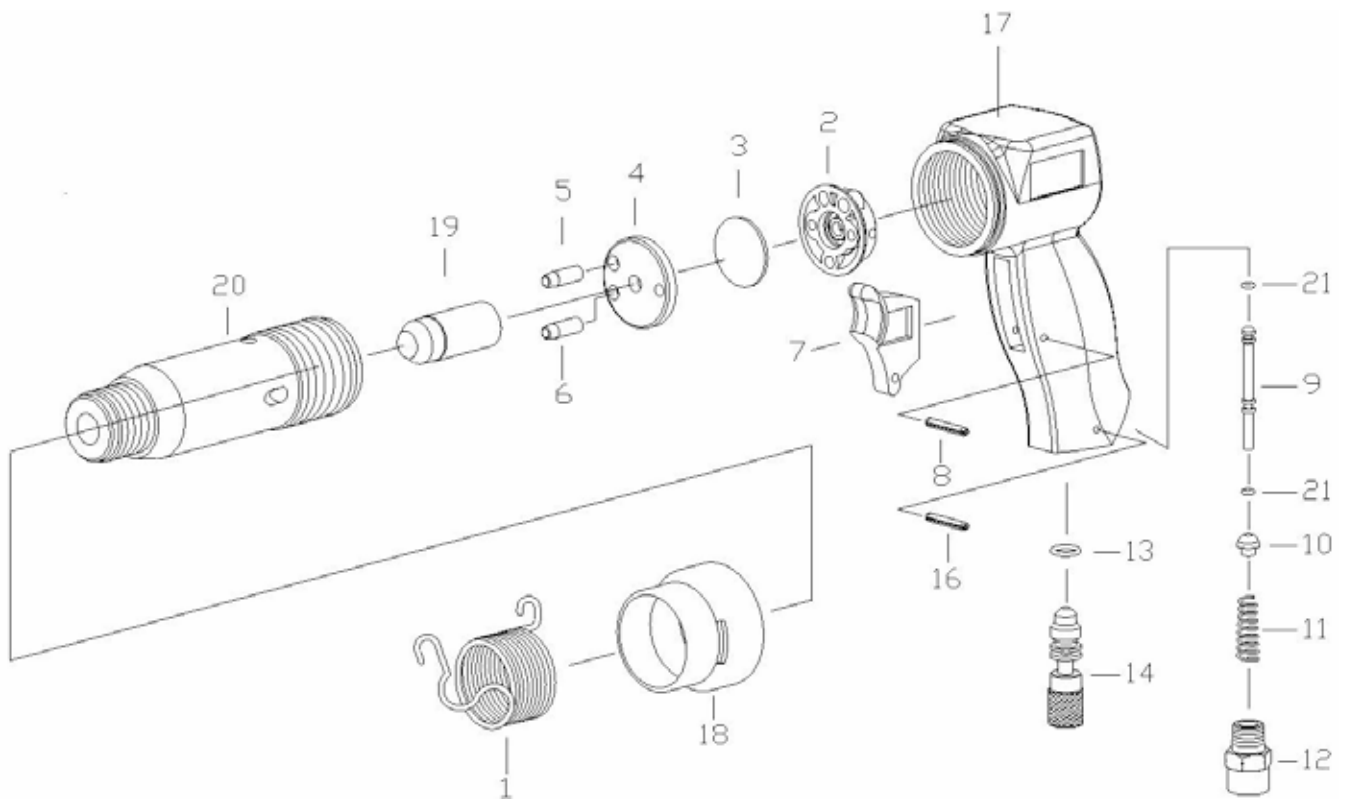
Seghetto BPT-JS

Art. 10664



Scalpellatore BPT-CH SD

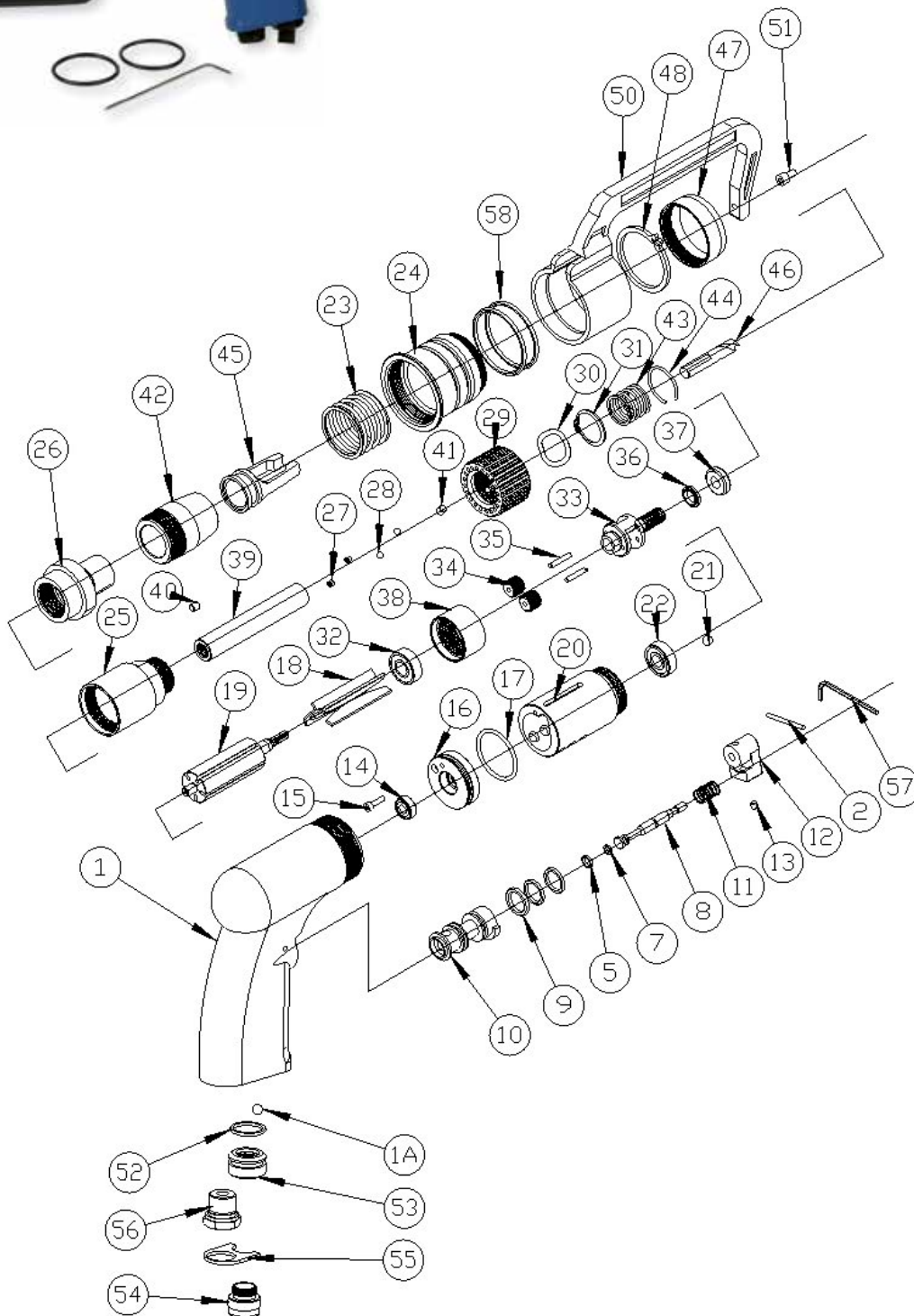
Art. 10483



SALVO MODIFICHE

Staccapunti Saldatura BPT-WPD SD

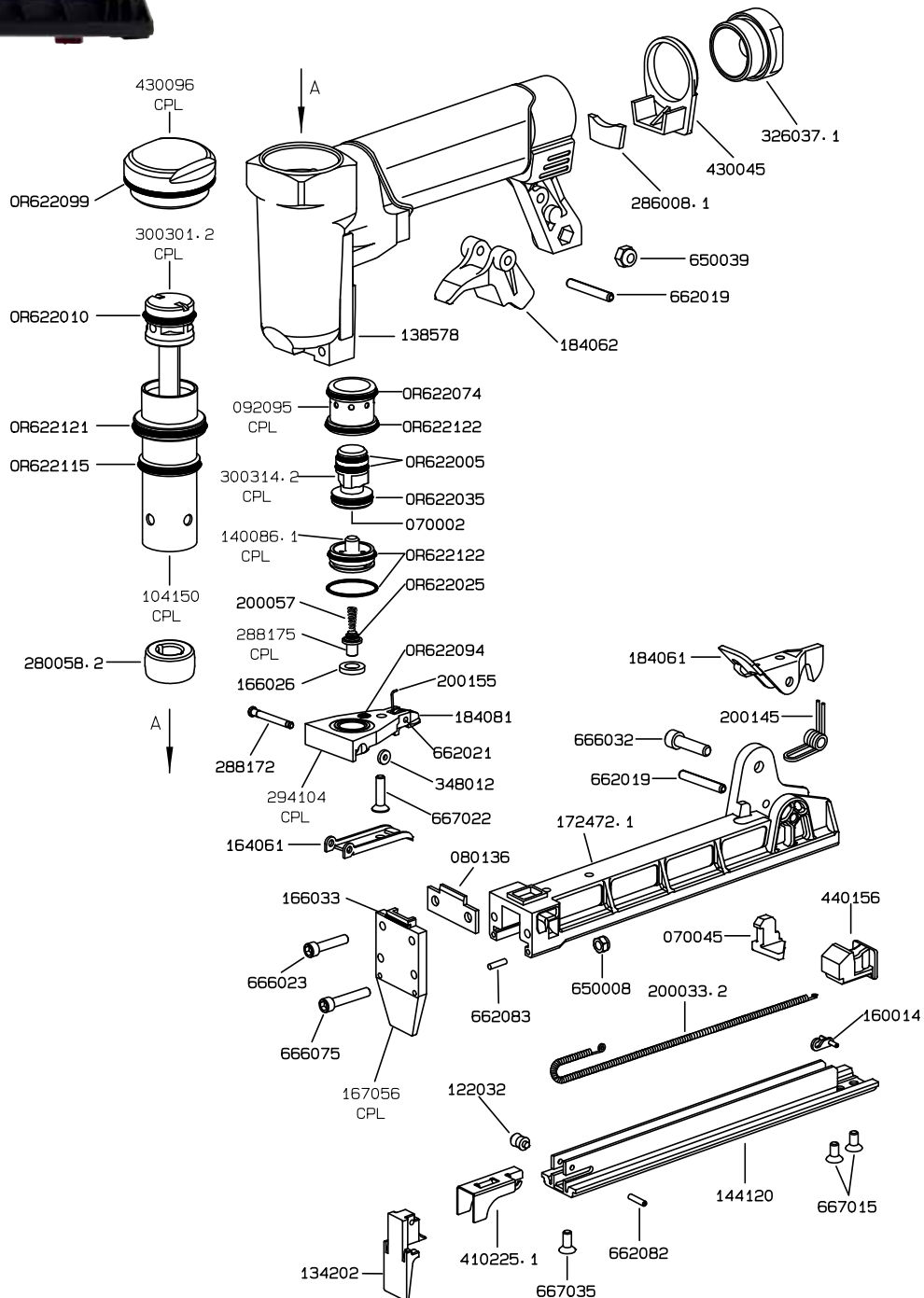
Art. 10492



SALVO MODIFICHE

Graffatrice BPT-S-S80-06-16

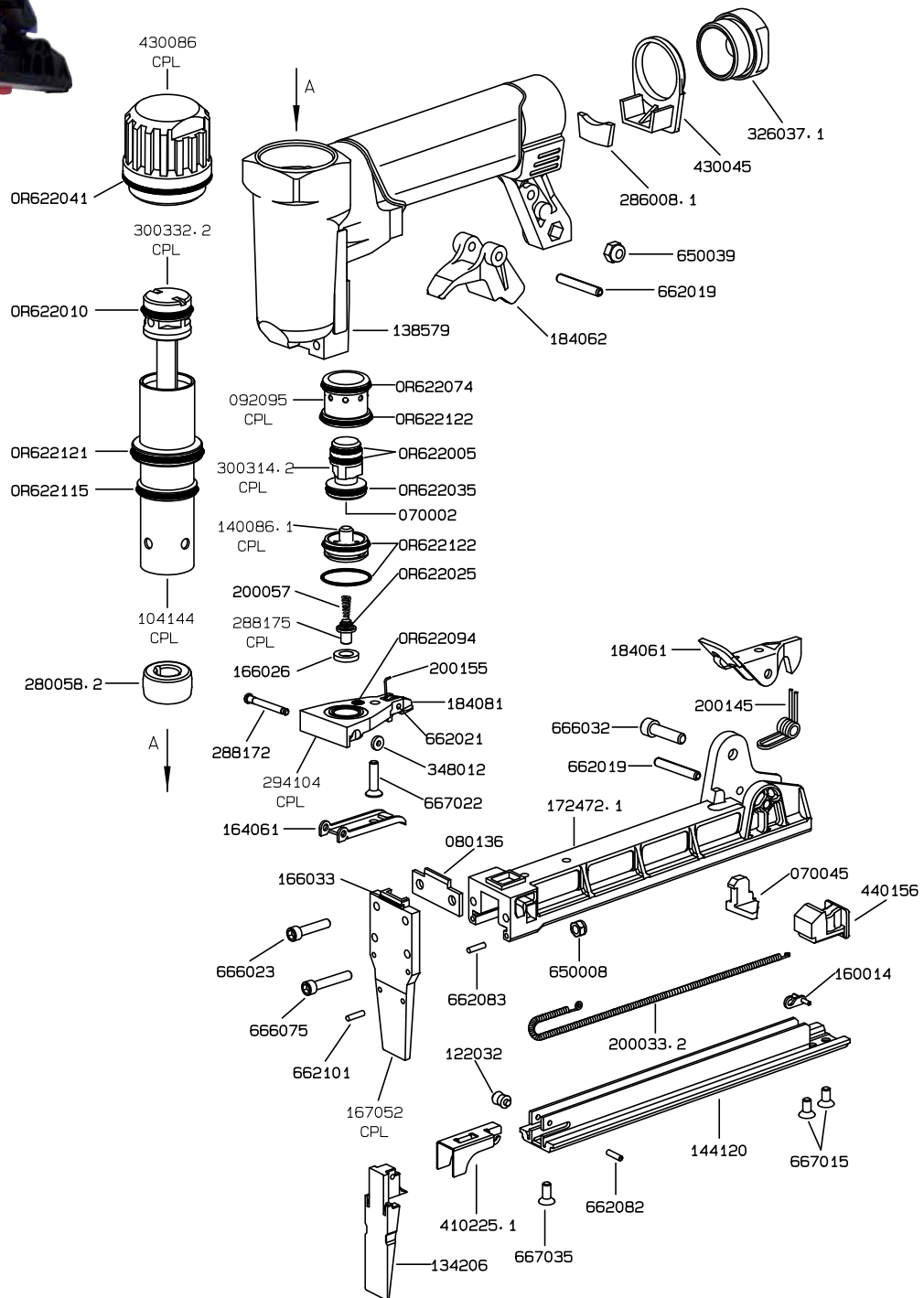
Art. 187753



SALVO MODIFICHE

Graffatrice BPT-S-LN-S80-06-16

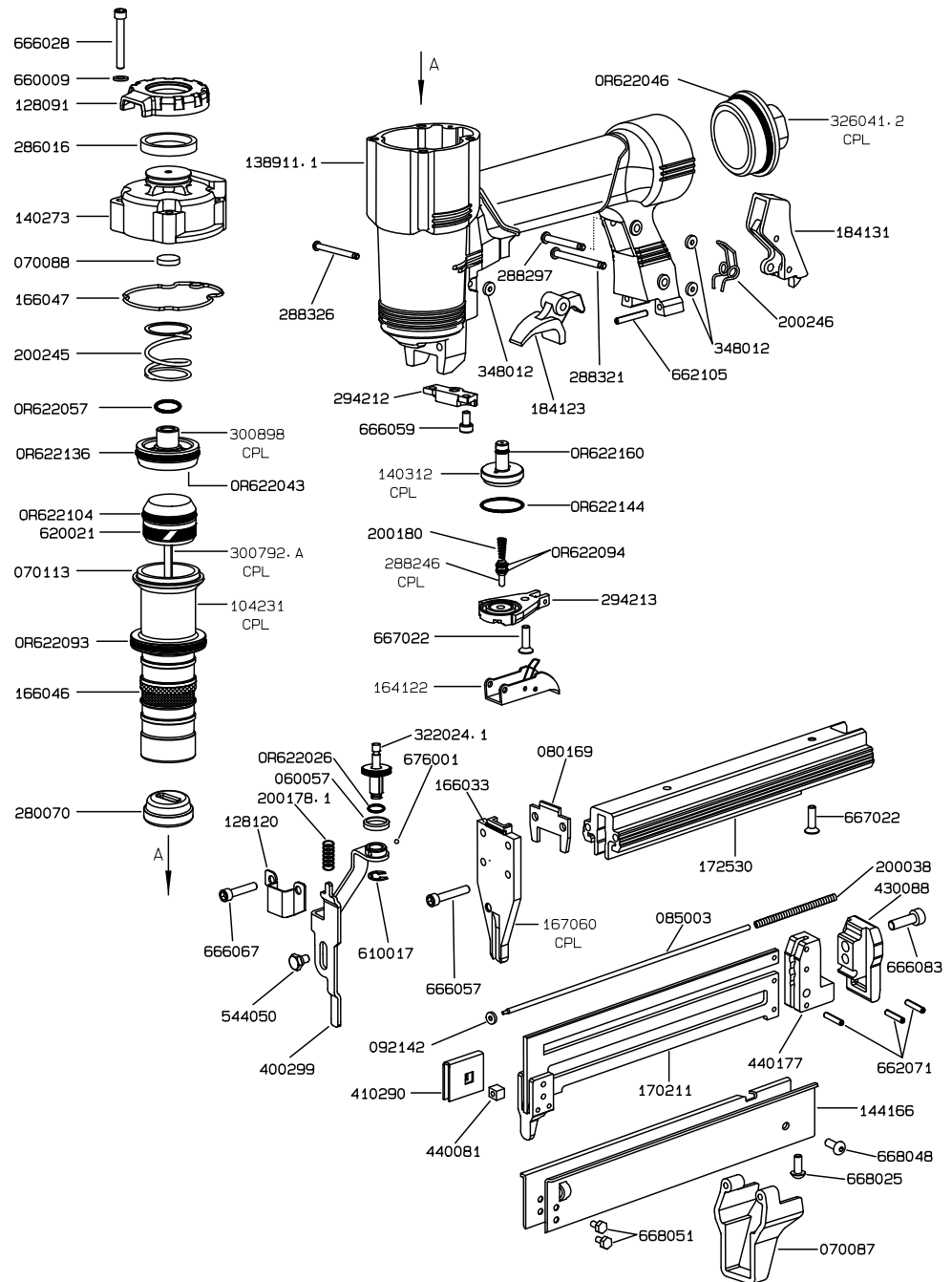
Art. 187752



SALVO MODIFICHE

Graffatrice BPT-S-S90-12-40

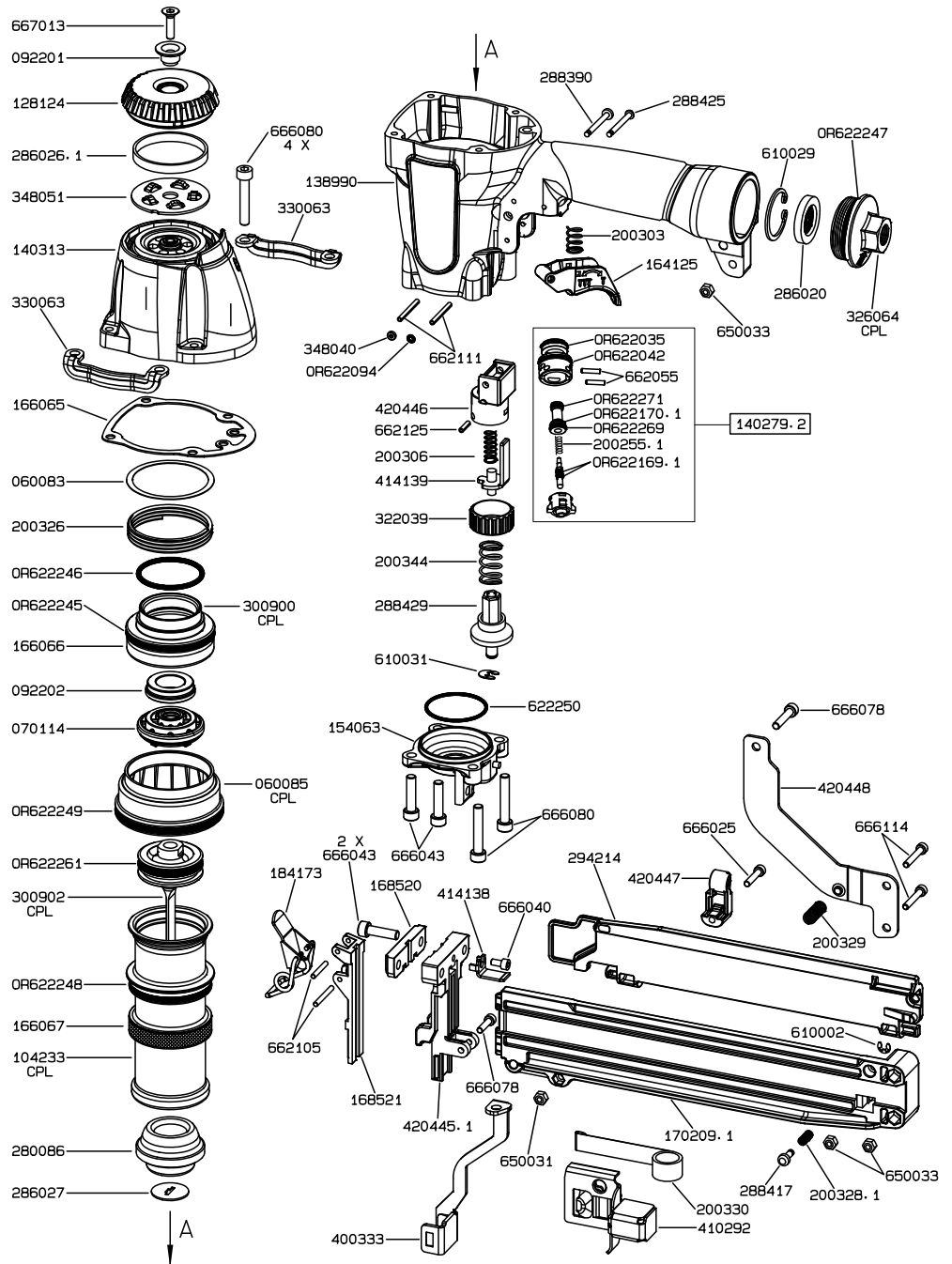
Art. 187754



SALVO MODIFICHE

Graffatrice BPT-S-S100-25-50

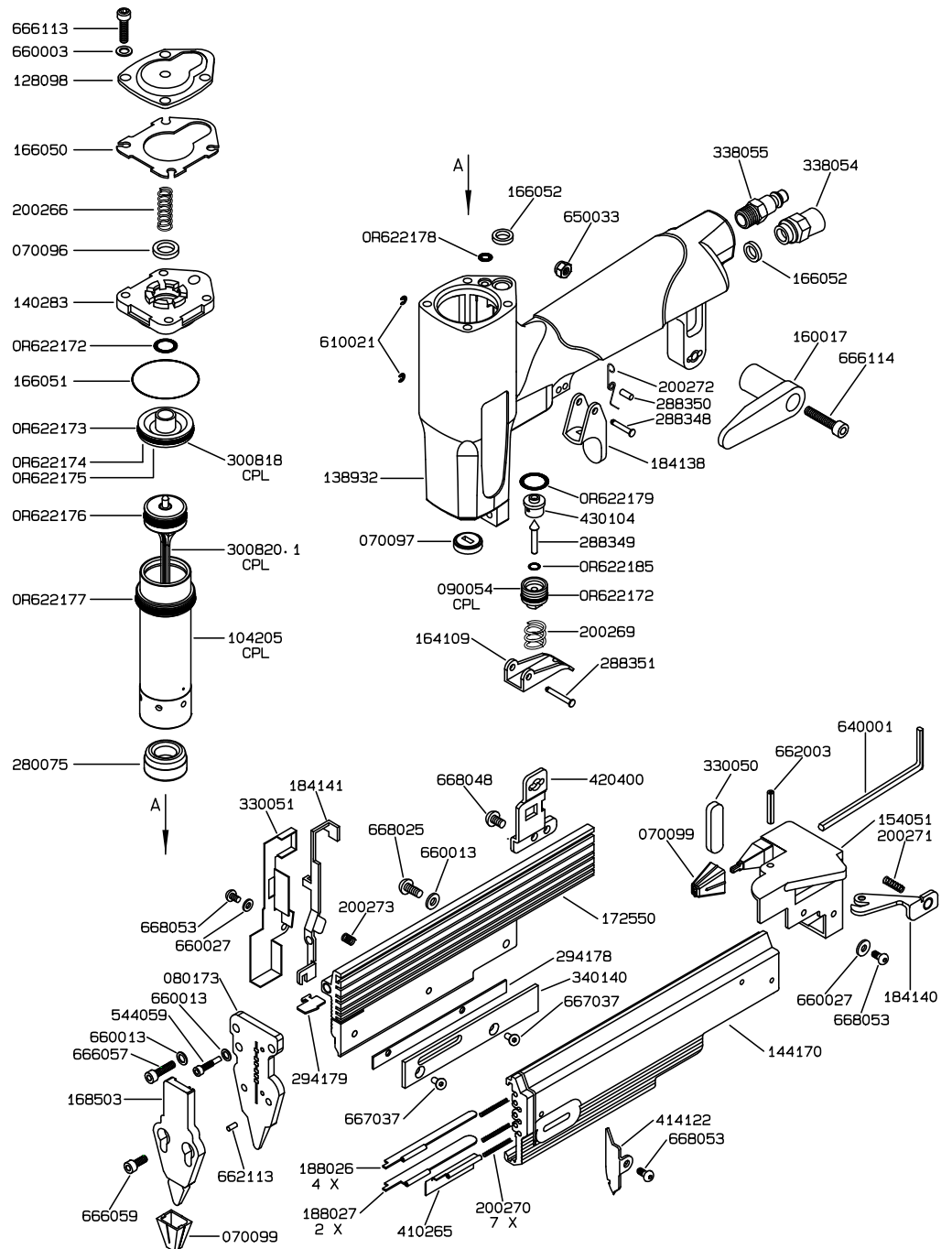
Art. 187751



SALVO MODIFICHE

Spillatrice BPT-P-P06-12-35

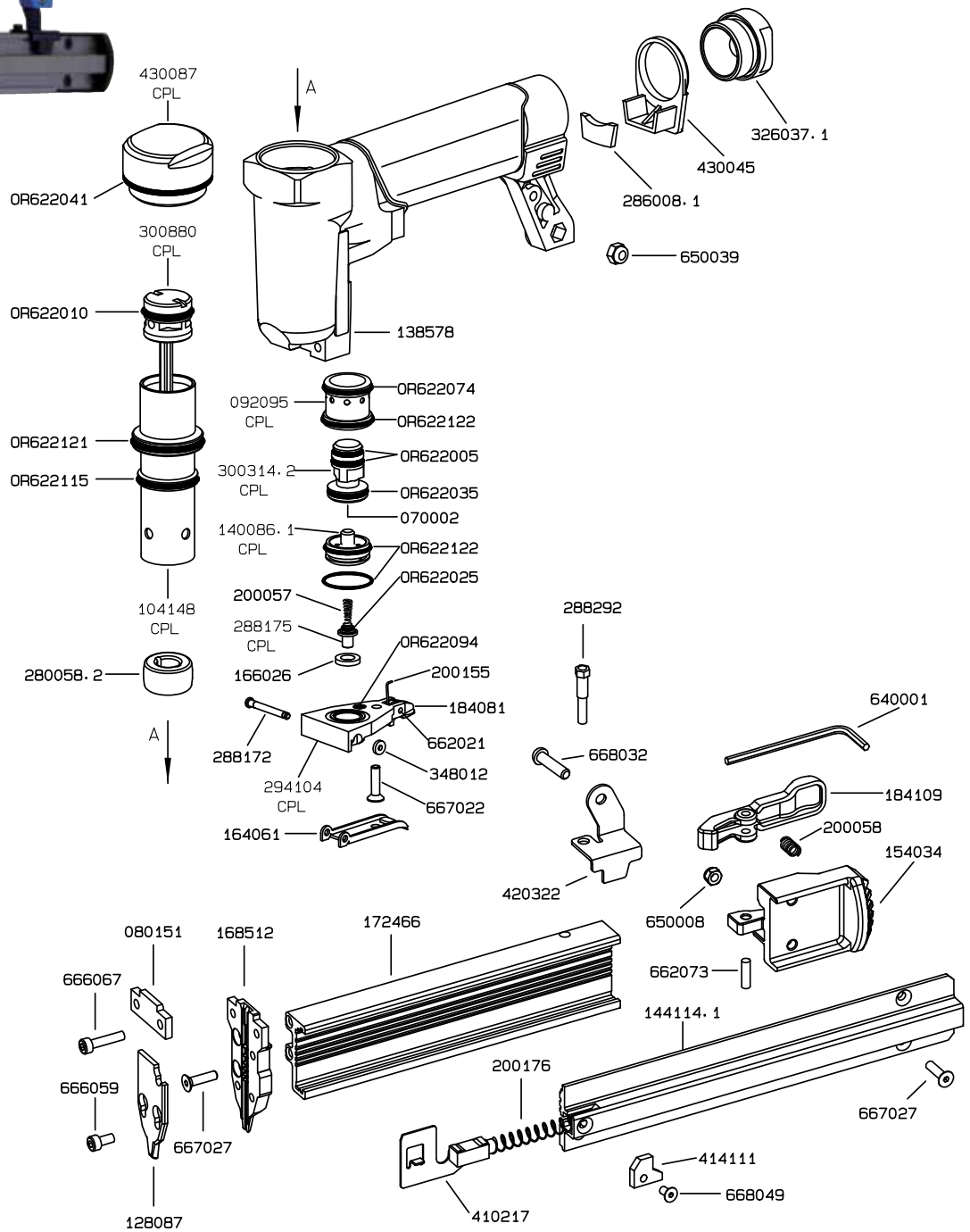
Art. 187750



SALVO MODIFICHE

Groppinatrice BPT-B-B08-12-30

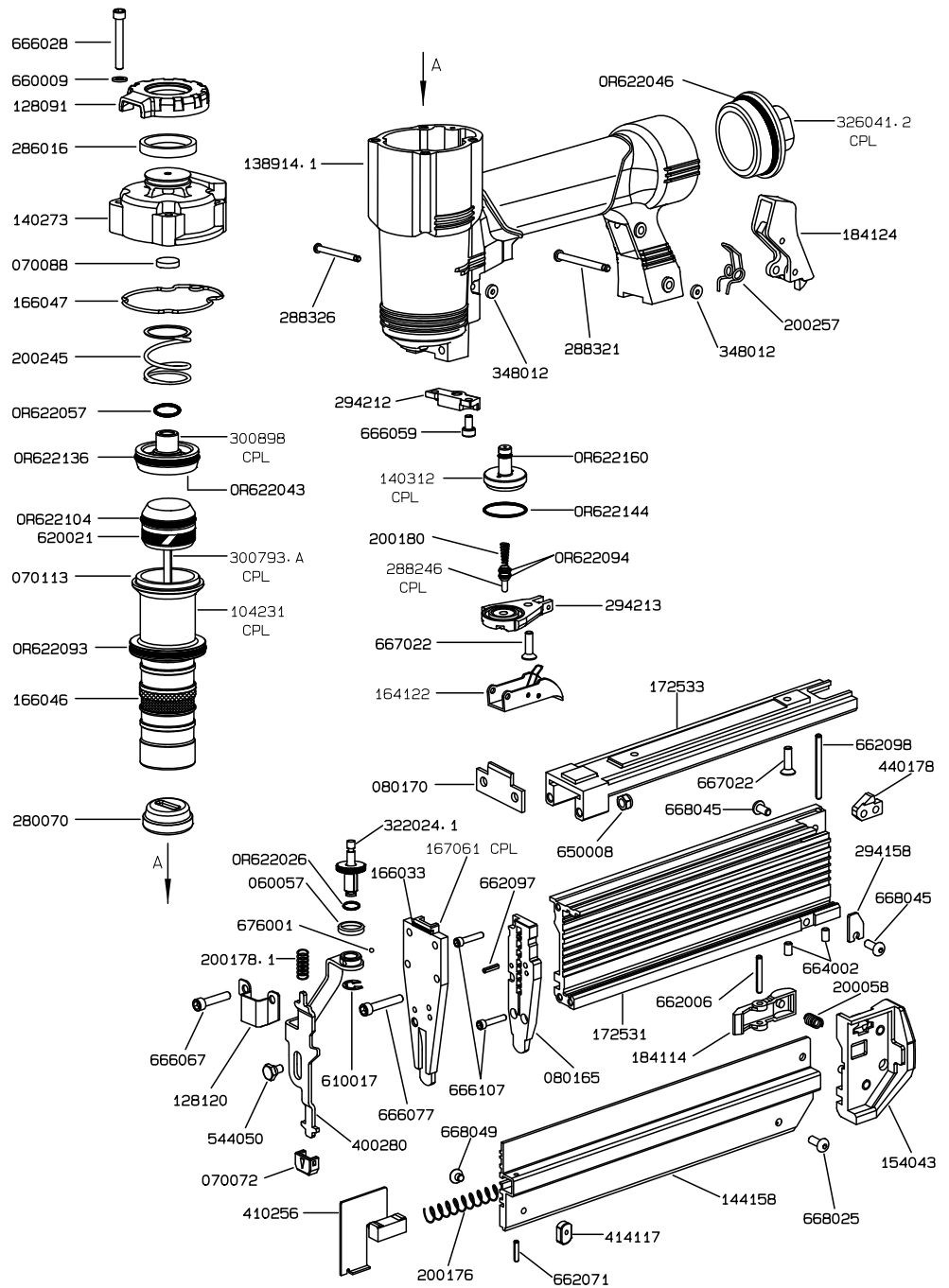
Art. 187749



SALVO MODIFICHE

Groppinatrice BPT-B-B12-15-50

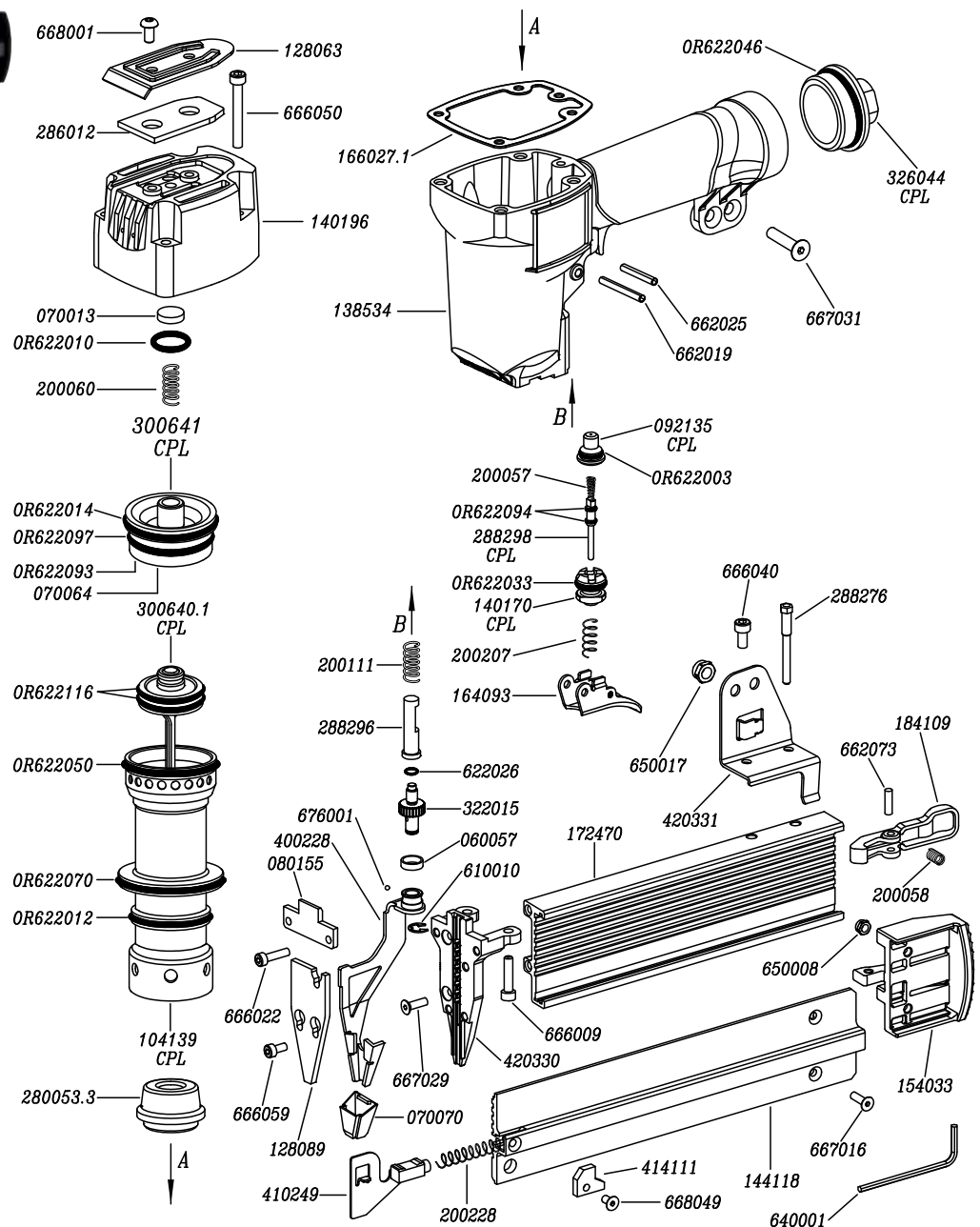
Art. 187748



SALVO MODIFICHE

Groppinatrice BPT-B-B16-15-50

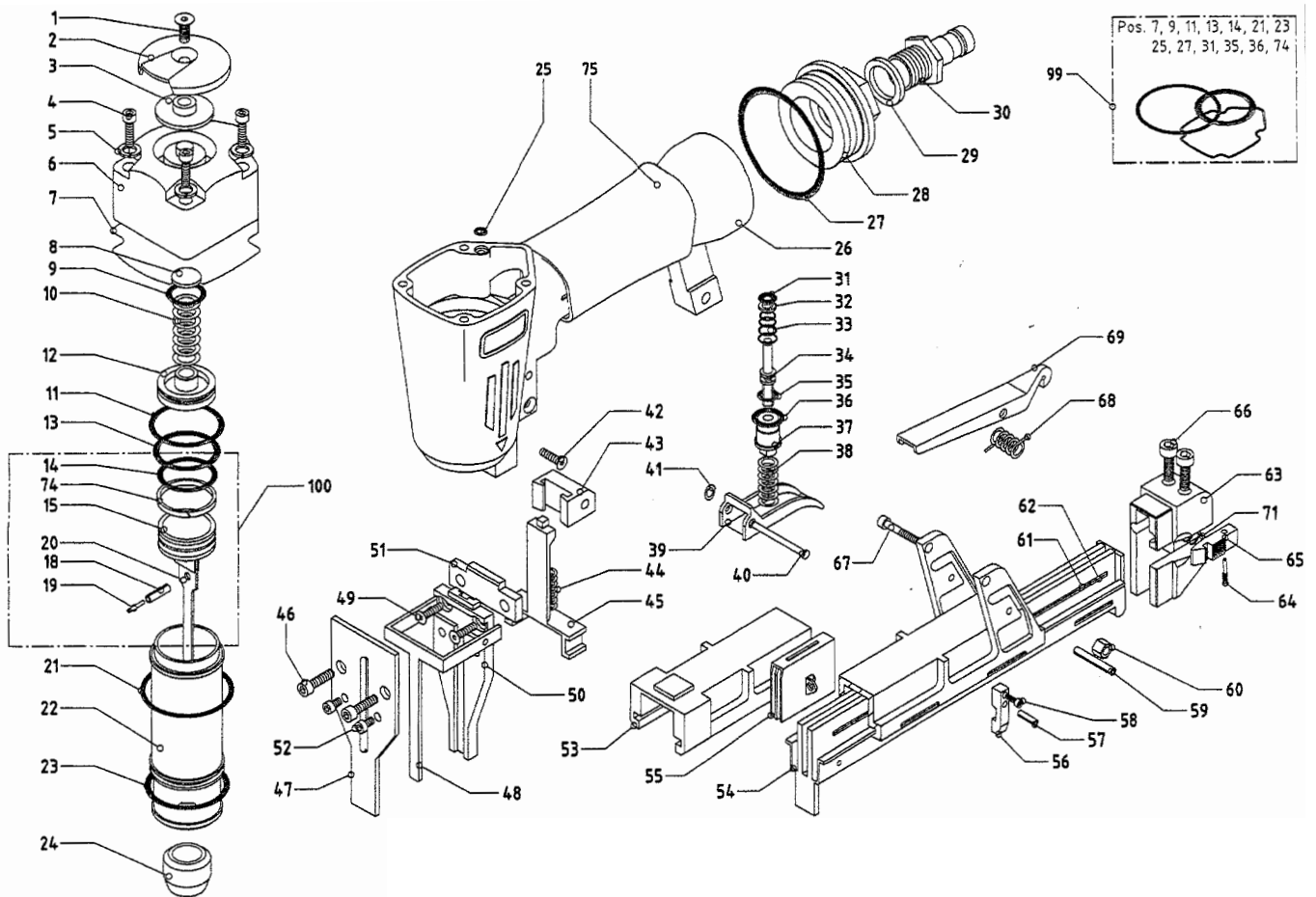
Art. 187747



SALVO MODIFICHE

B- COMBI-J/ES40

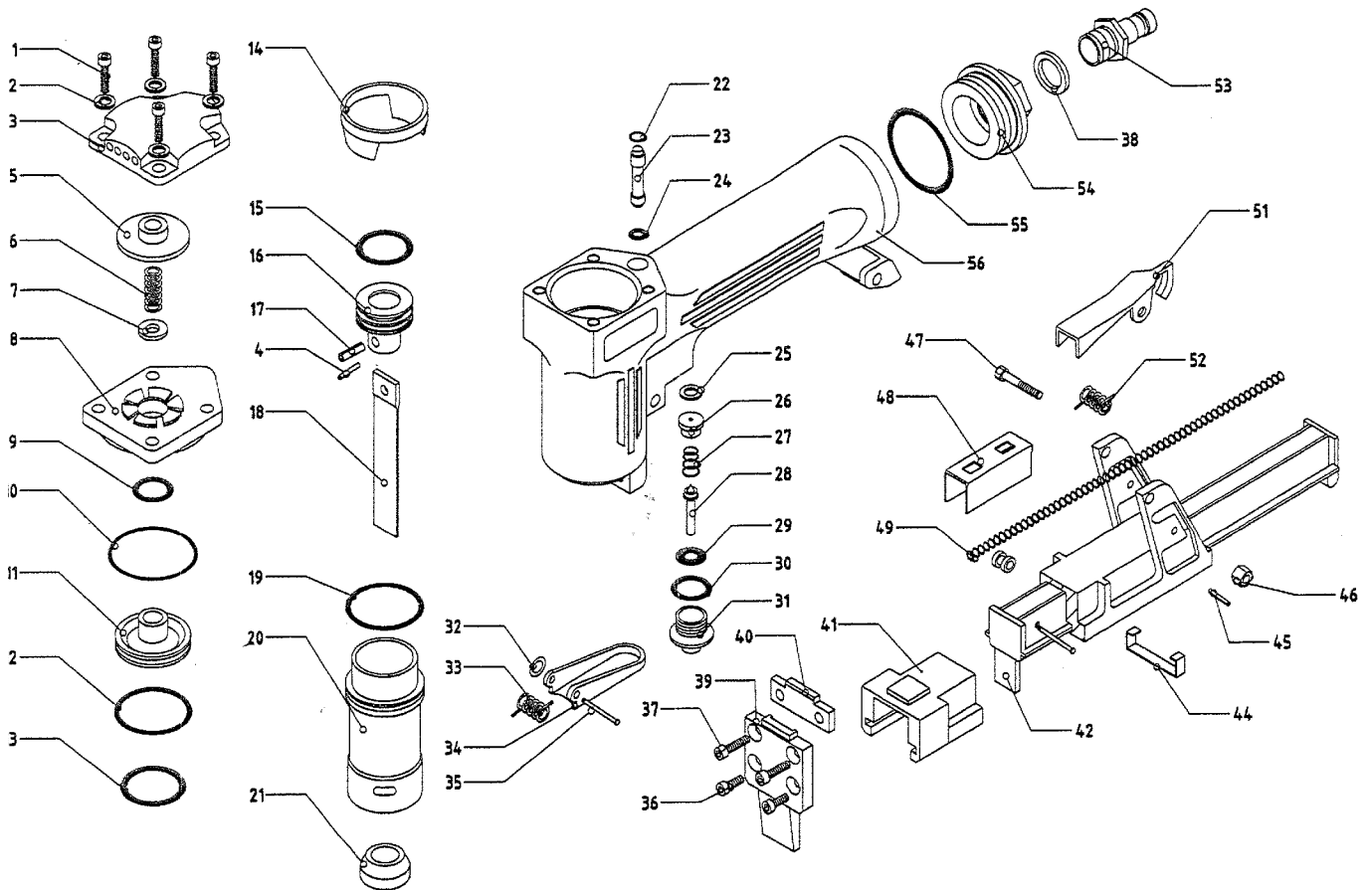
Art. 114665



SALVO MODIFICHE

DL-Cucitrice B-KL-I-16

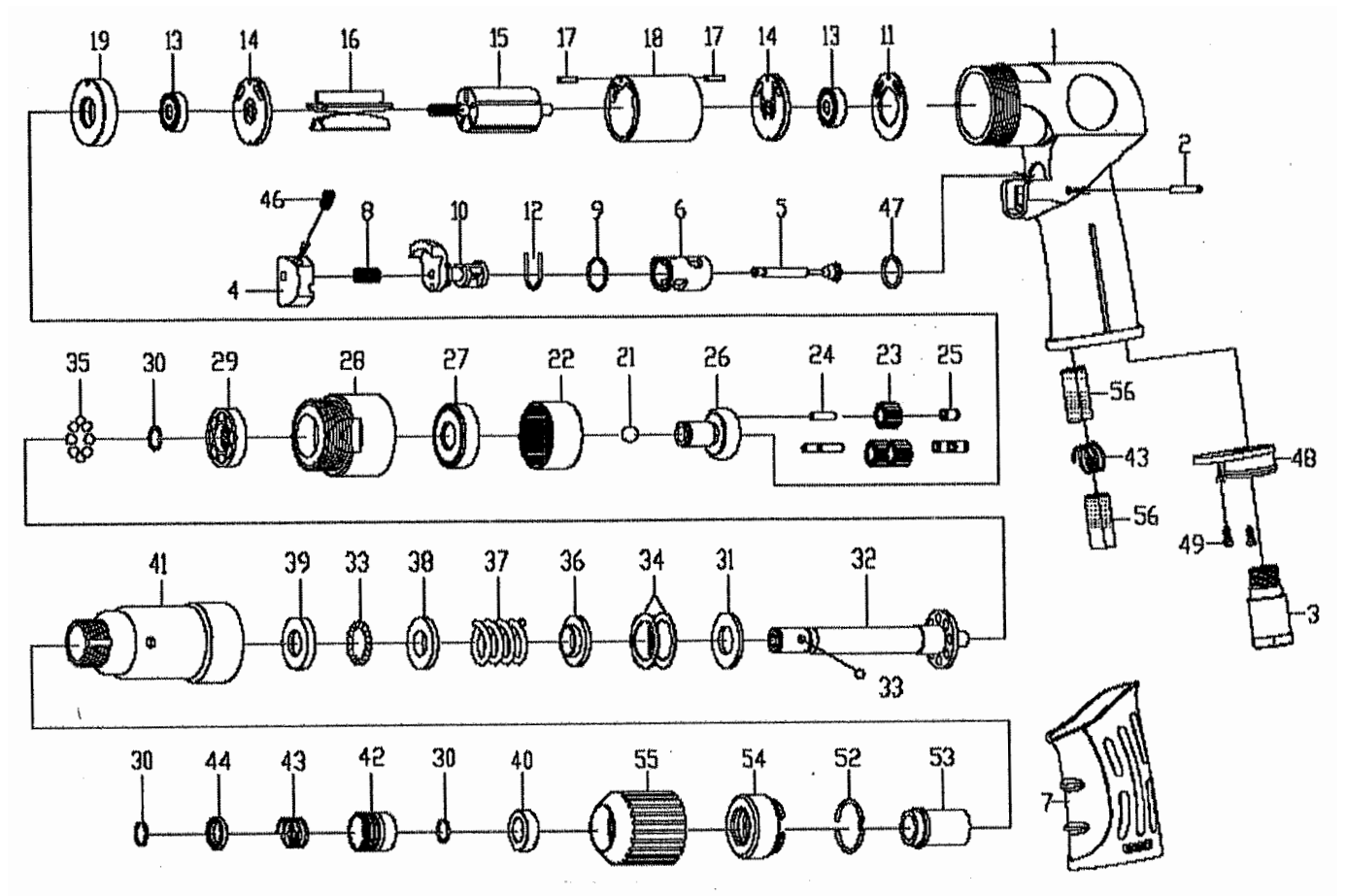
Art. 114662



SALVO MODIFICHE

Cacciavite a frizione regolabile BPT-RS SD

Art. 27680



SALVO MODIFICHE

► **UTENSILI A CORRENTE**

 **BERNER**



CATALOGO RICAMBISTICA *EDIZIONE SETTEMBRE 2014*

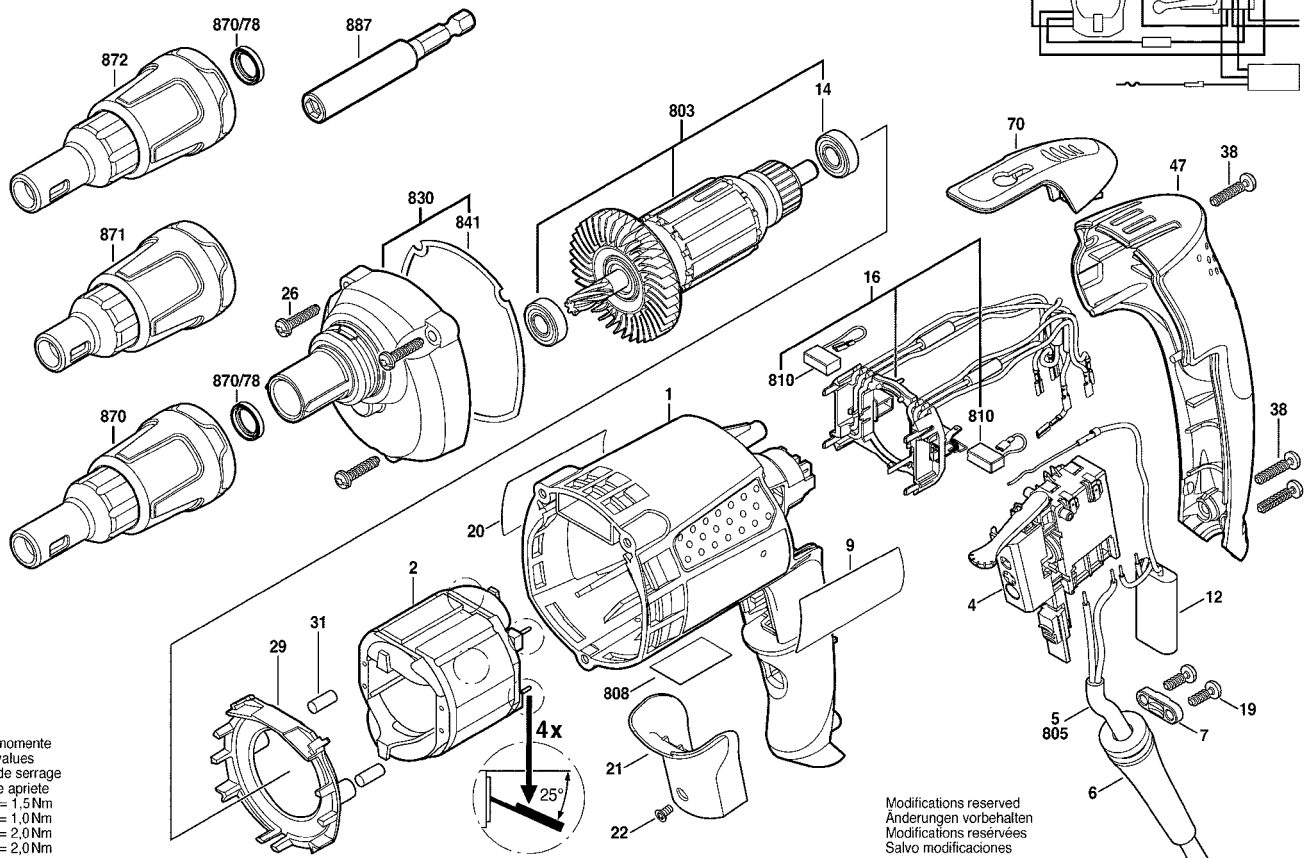
Avvitatore BSD-S-1

Art. 40749, 102476

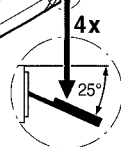


3 601 D40 300
Issue
Stand

Fig./Abb. 1



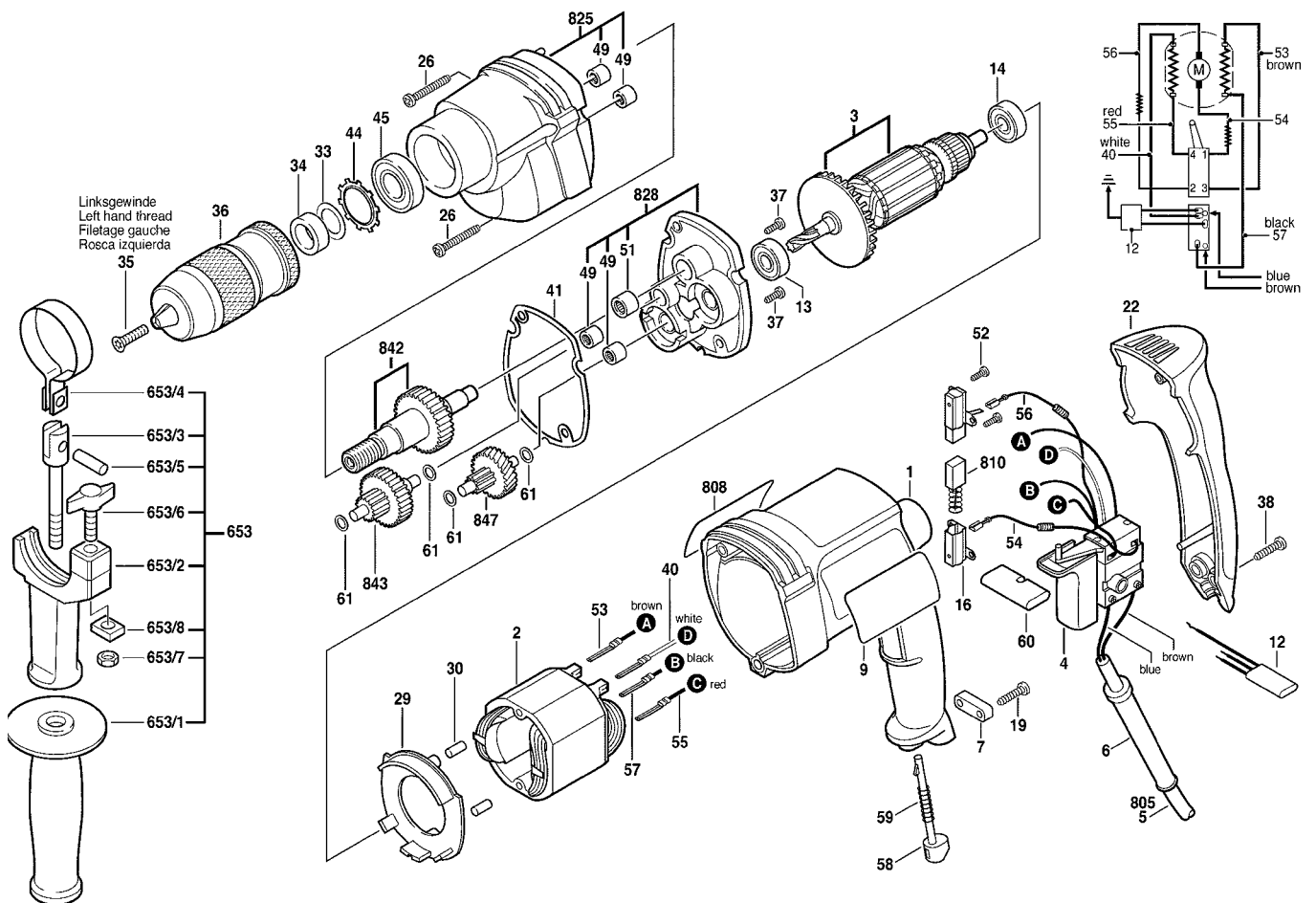
Anzugsmomente
Torque values
Couple de serrage
Pares de apriete
Pos. 19 = 1,5Nm
22 = 1,0Nm
26 = 2,0Nm
38 = 2,0Nm



Modifications reserved
Änderungen vorbehalten
Modifications réservées
Salvo modificaciones

Trapano BRD-HT

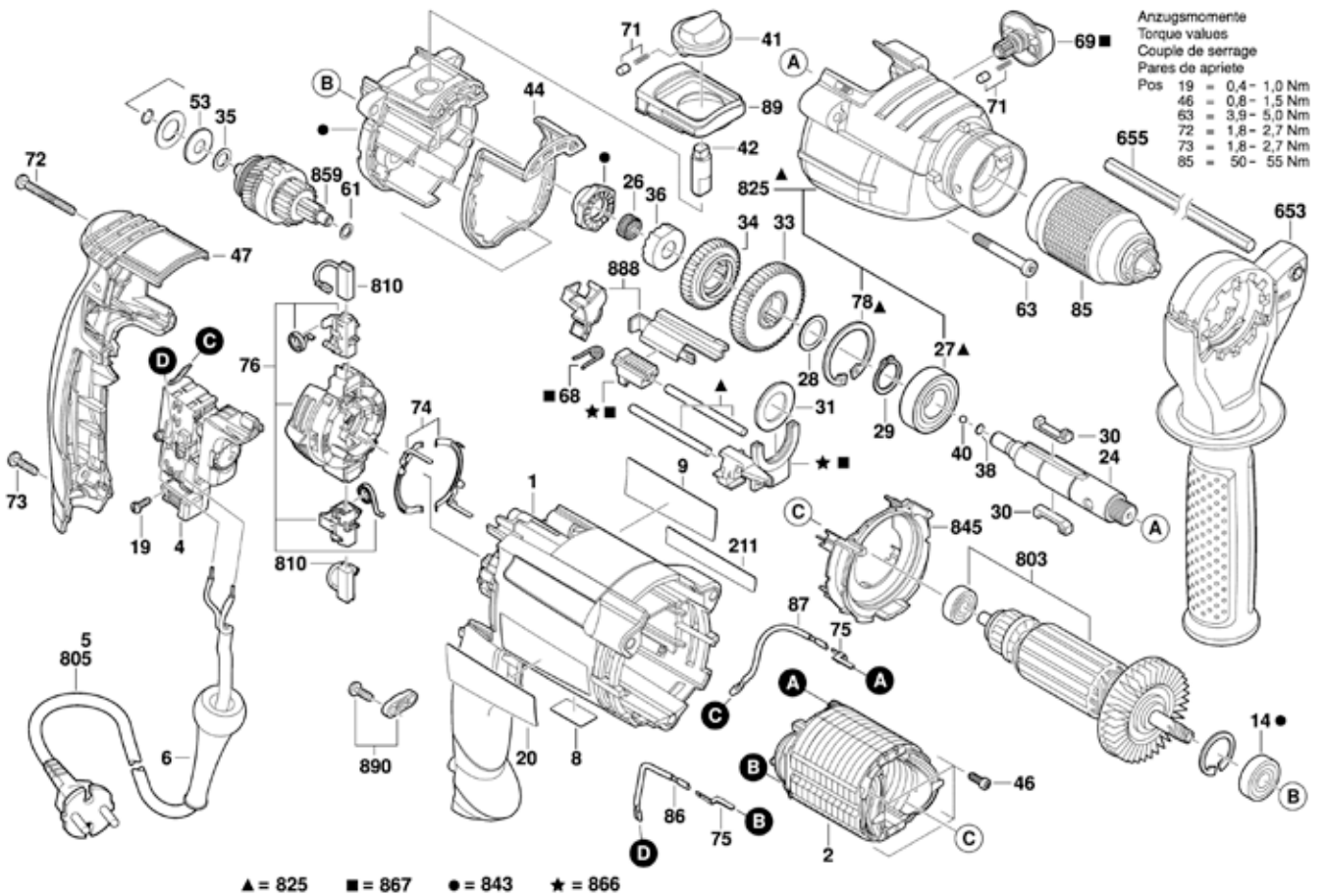
Art. 102458, 52



SALVO MODIFICHE

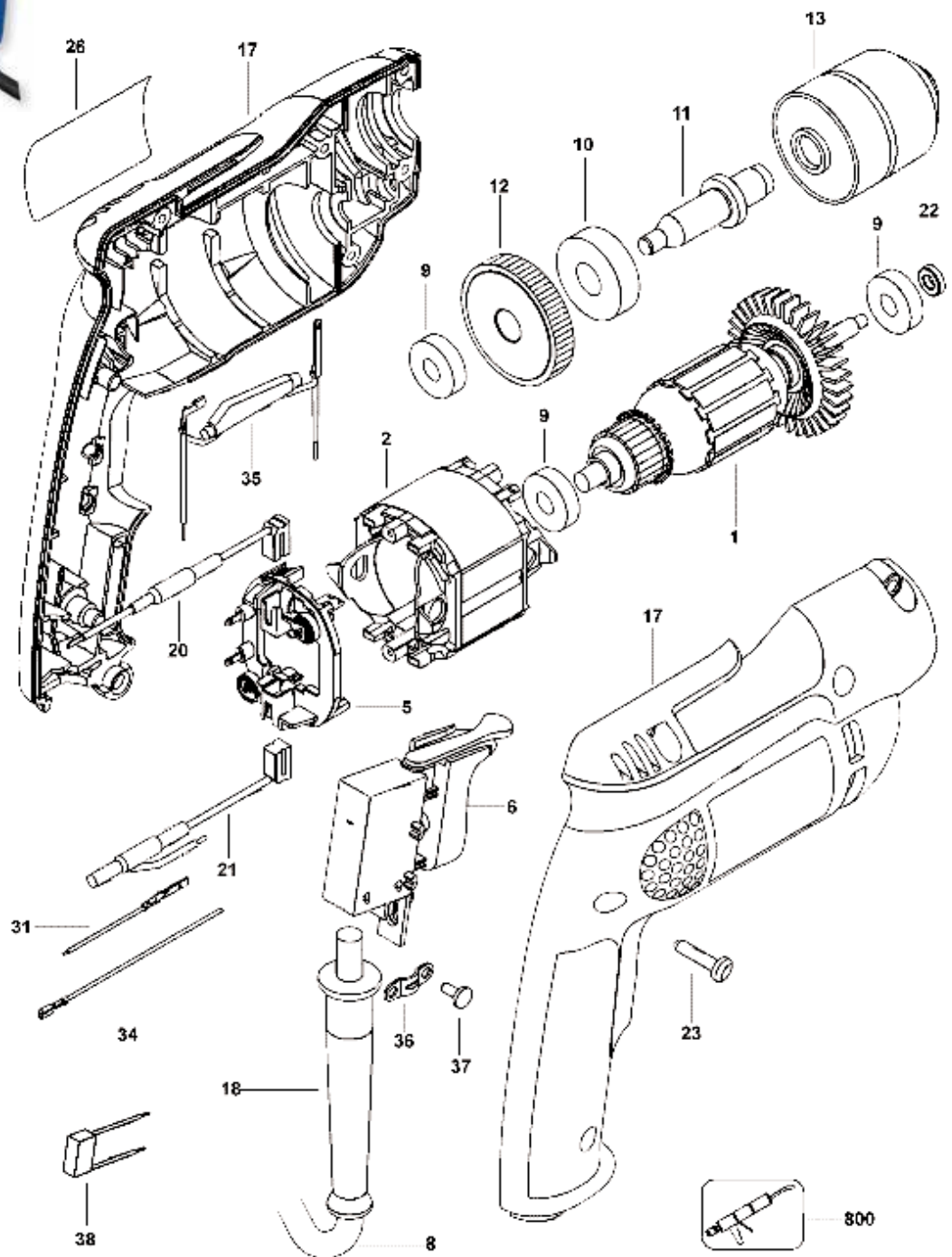
Trapano a percussione BID-S-1

Art. 91952



Trapano BRD-S

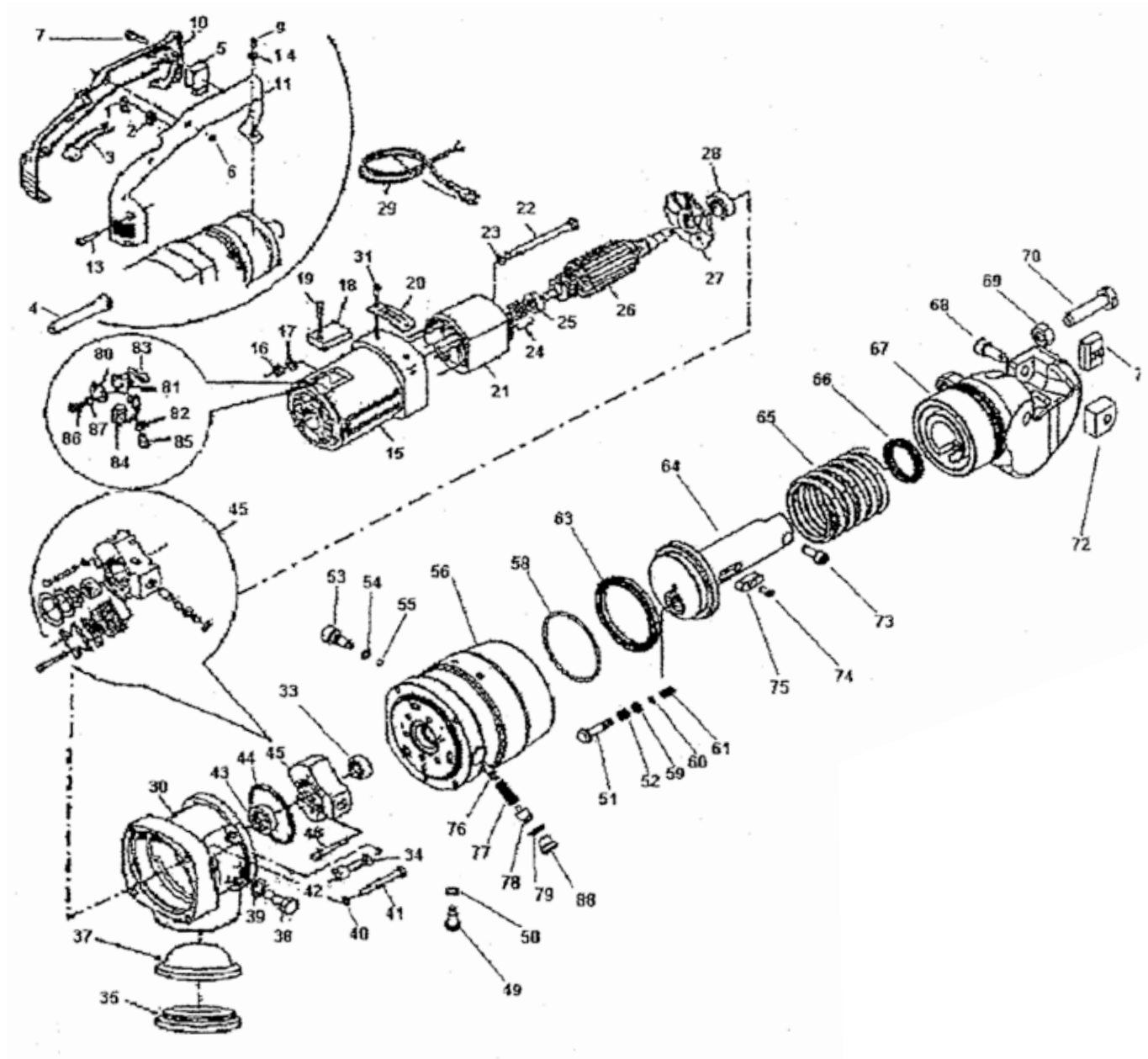
Art. 50, 102466



SALVO MODIFICHE

Cesoia elettrica BRC 20

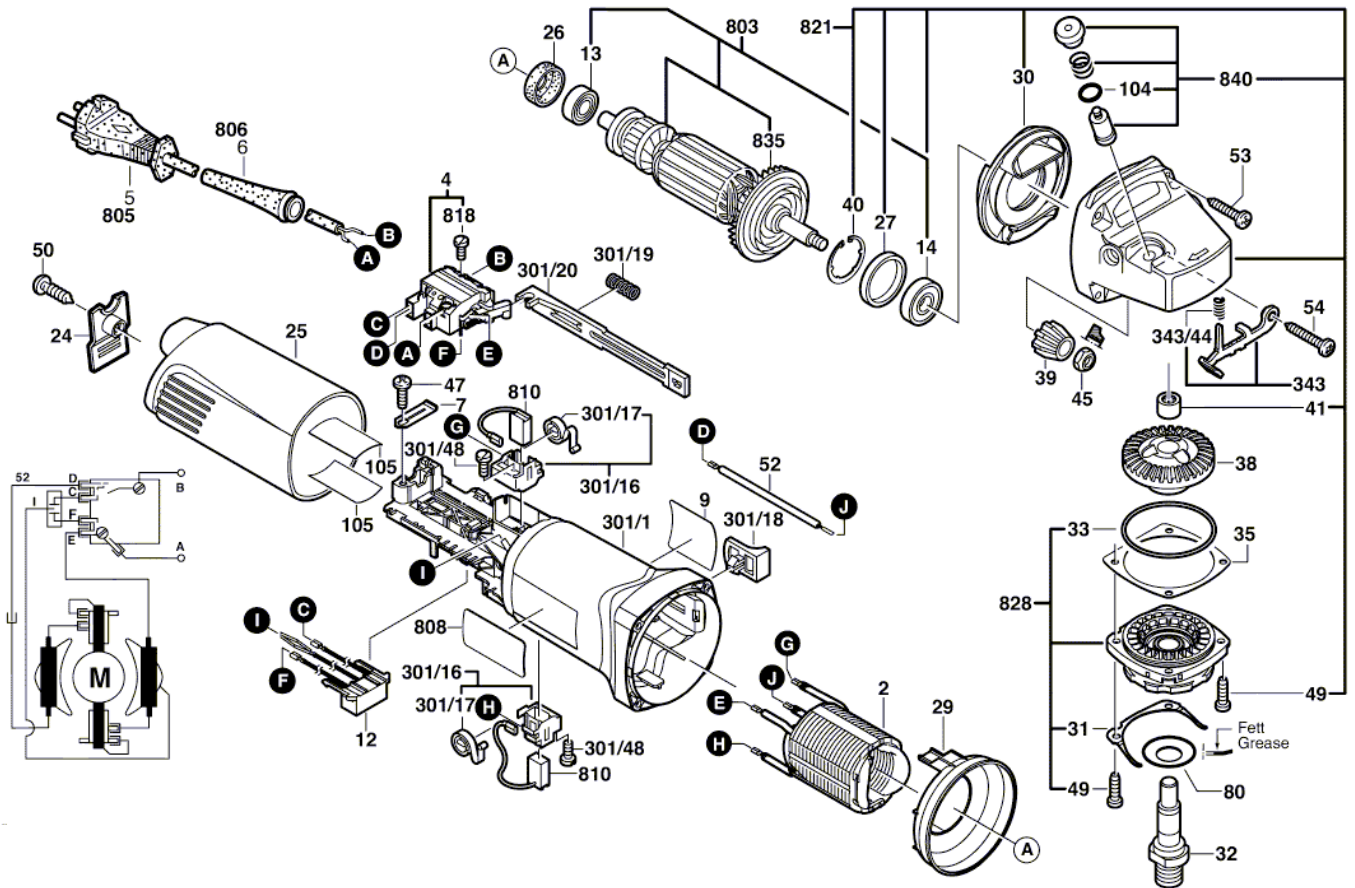
Art. 40796



SALVO MODIFICHE

Smerigliatrice angolare BAG-115-1

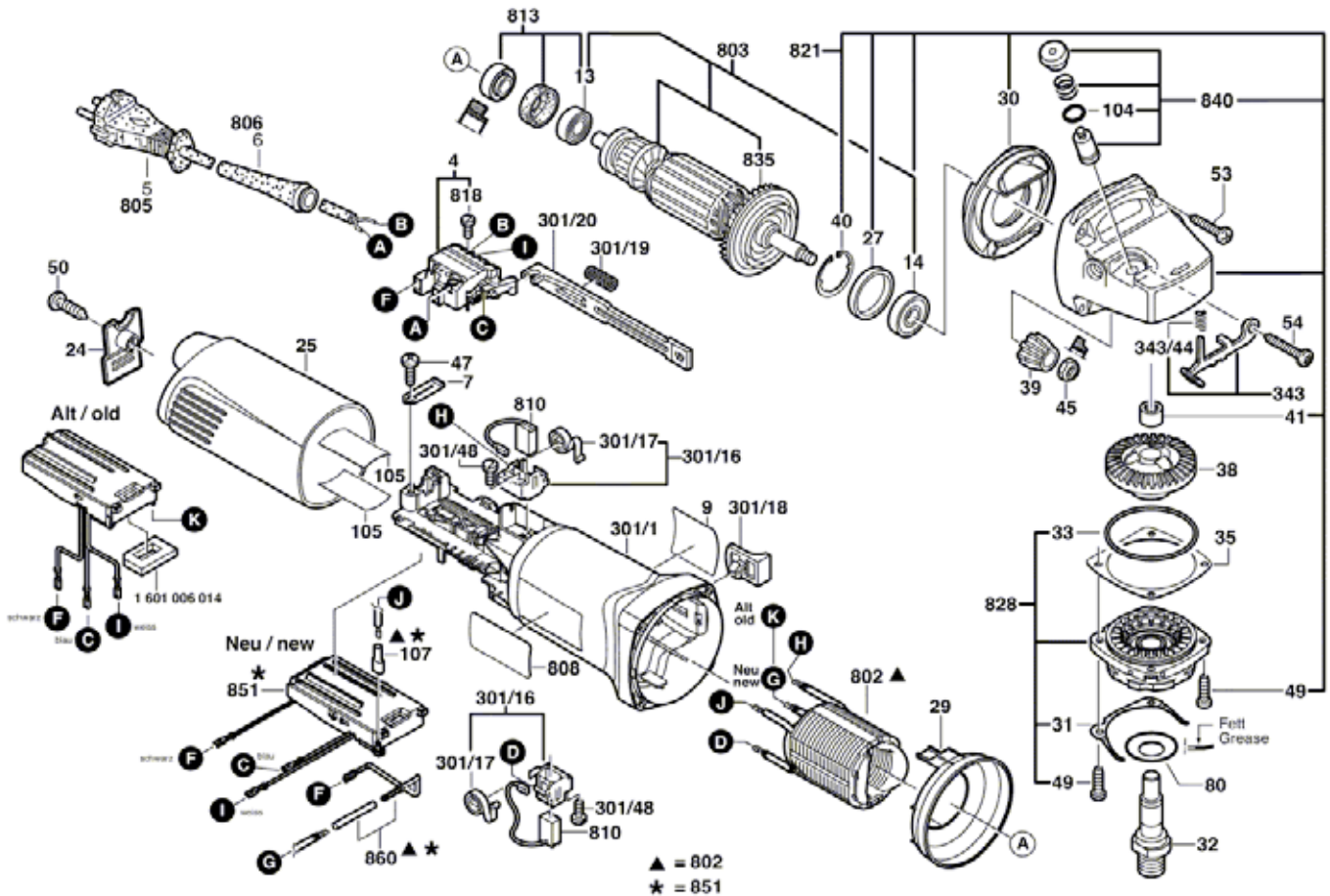
Art. 43564



SALVO MODIFICHE

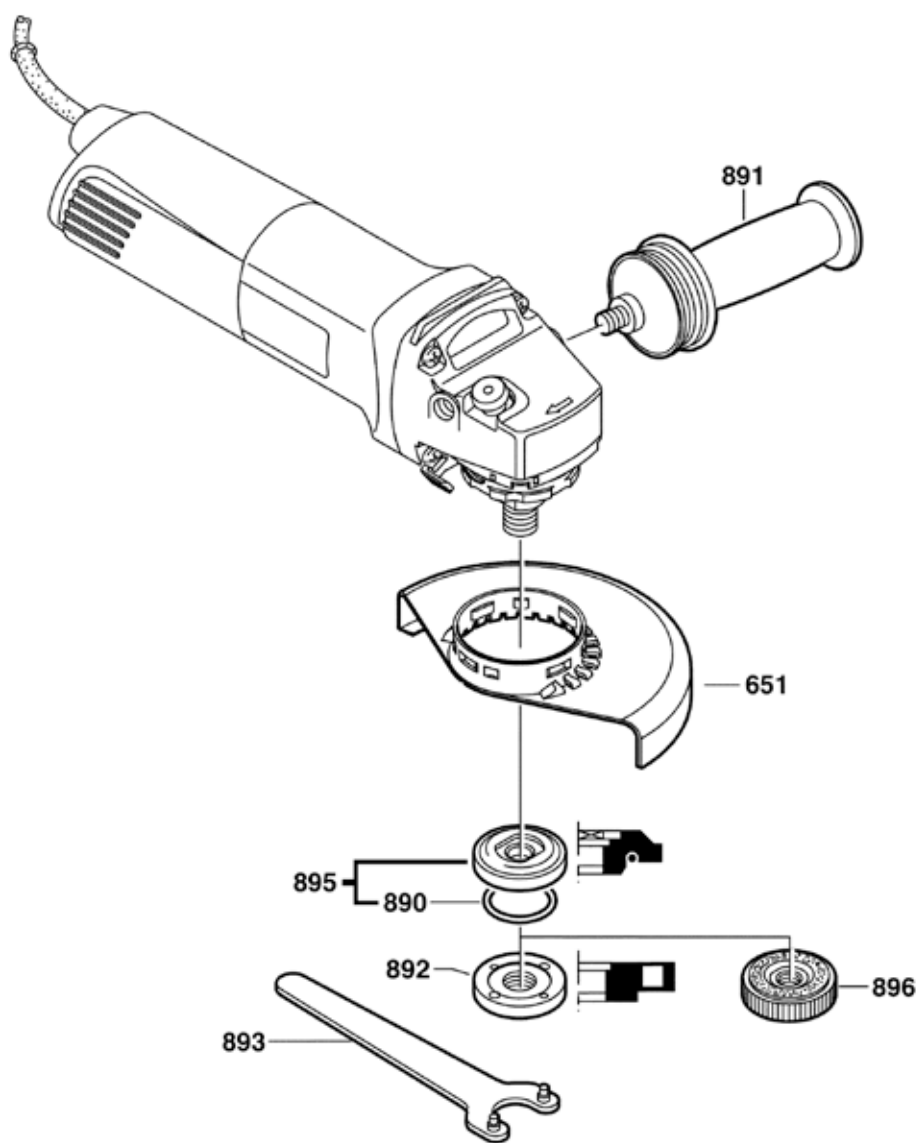
Smerigliatrice angolare BAG-125-1

Art. 43570, 43569, 102502



Smerigliatrice angolare BAG-125-1 E

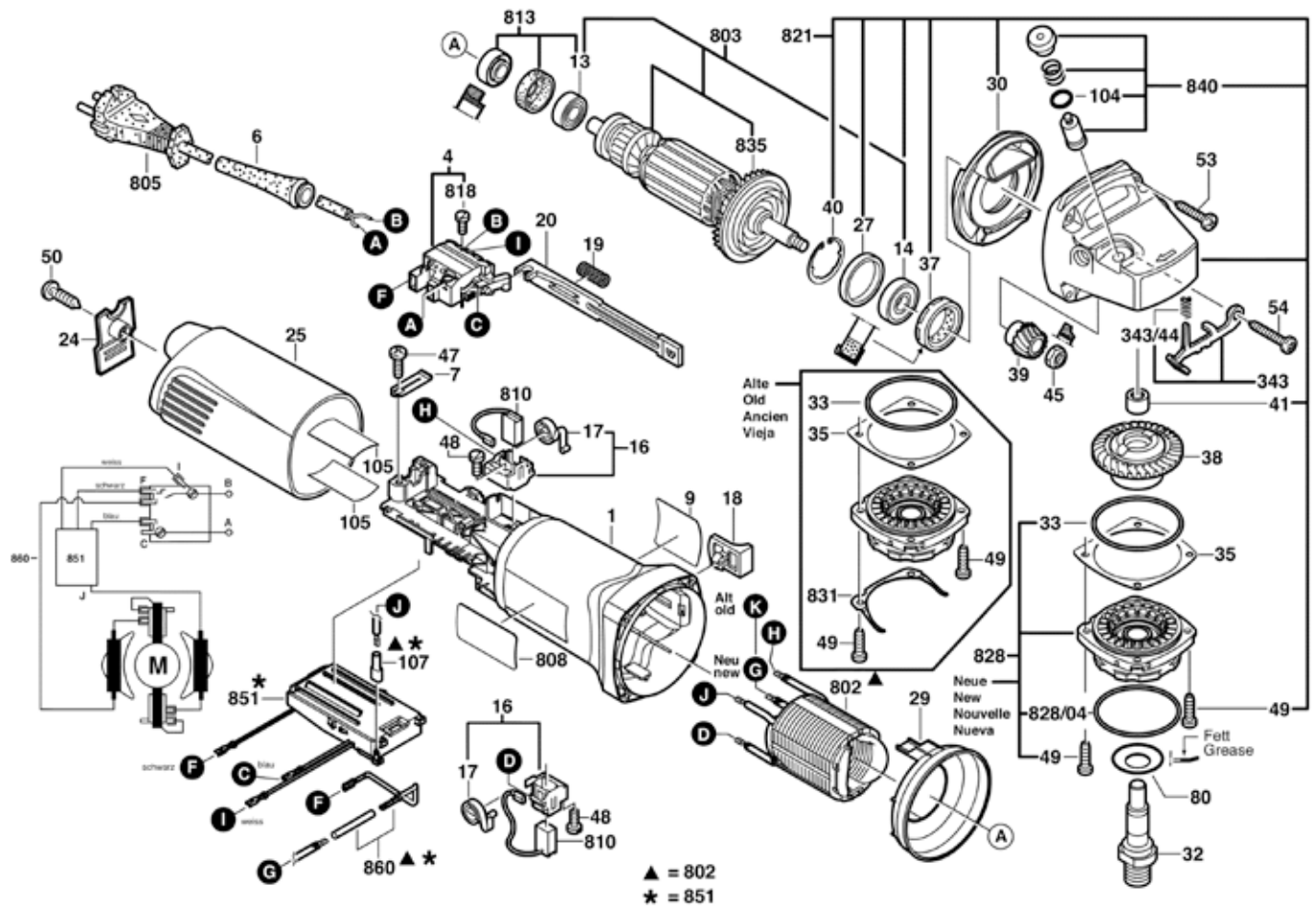
Art. 43567,102498



SALVO MODIFICHE

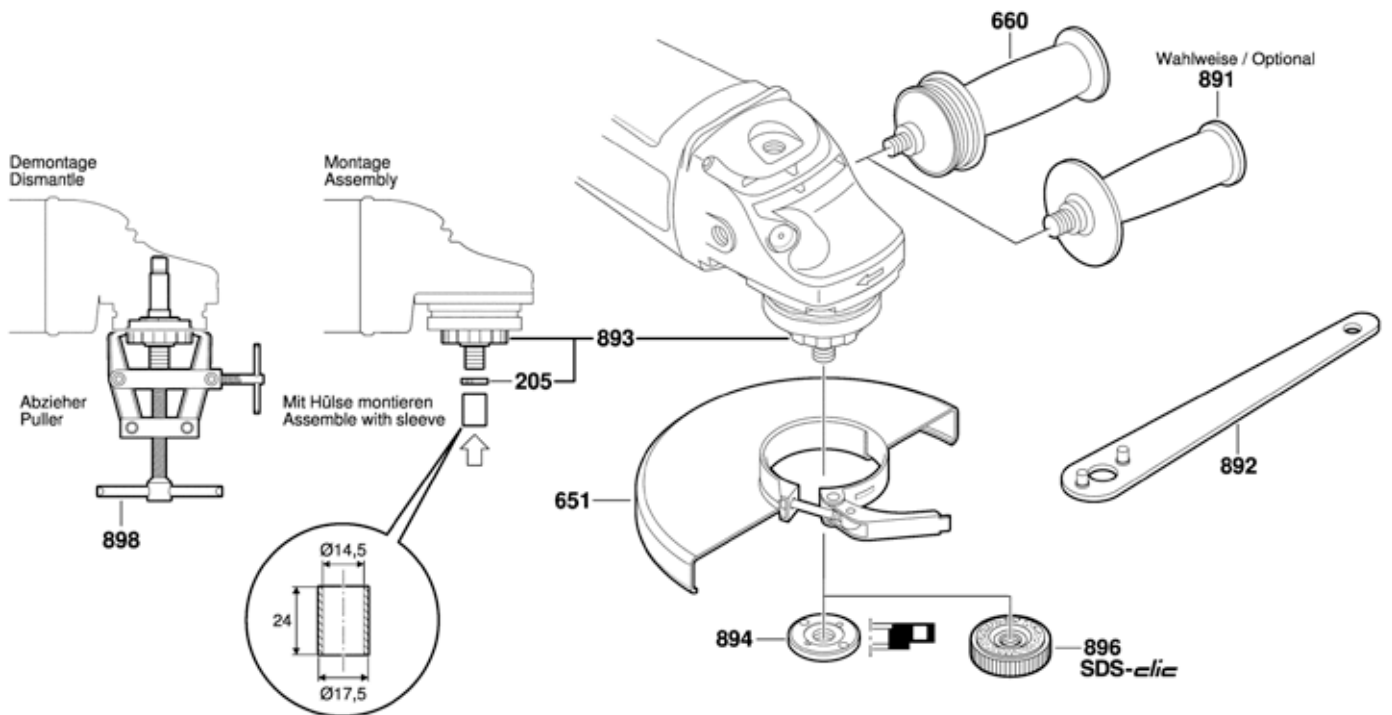
Smerigliatrice angolare BAG-125-1 E

Art. 43567,102498



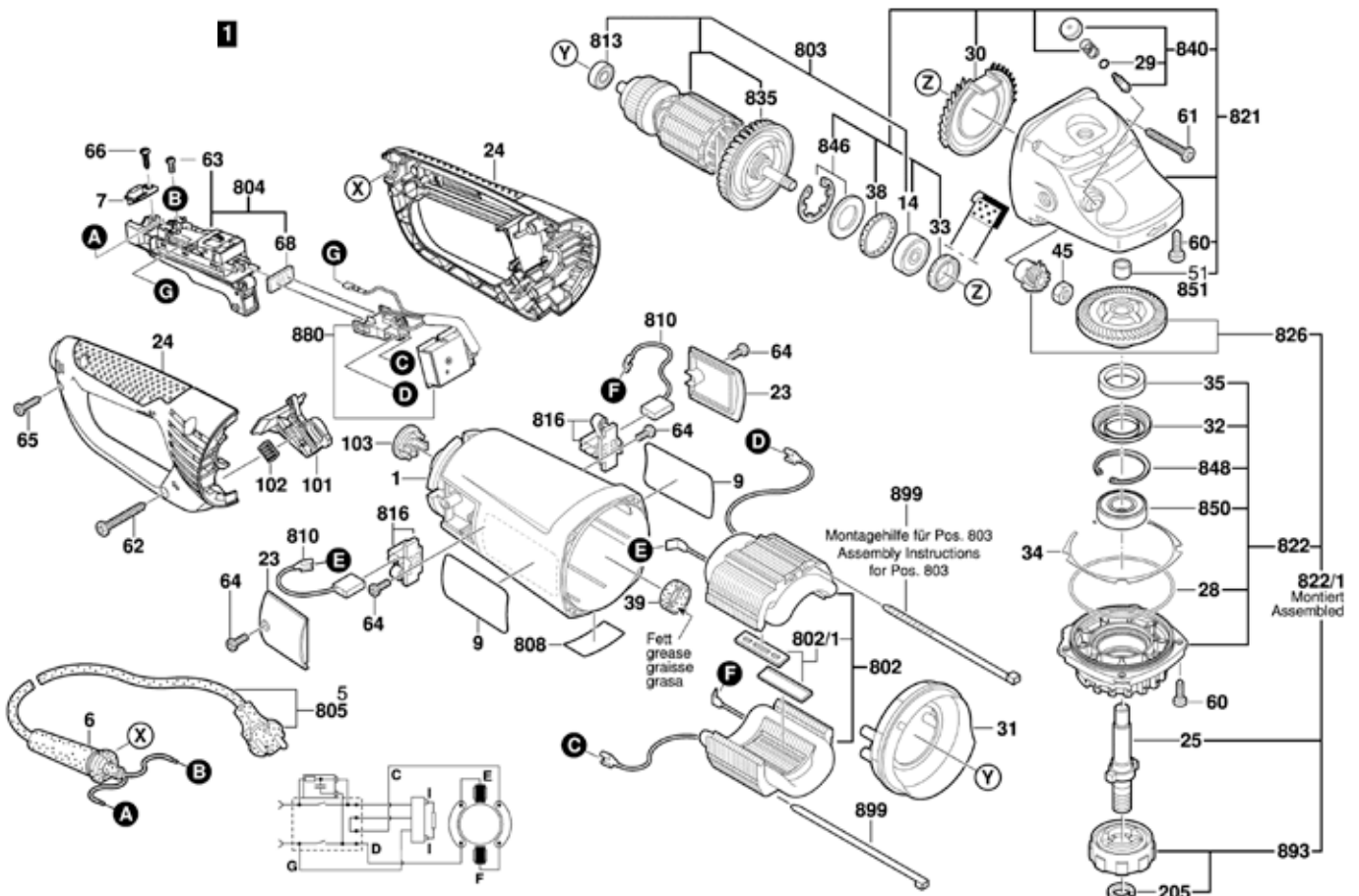
Smerigliatrice angolare BAG 230-1 CLBB

Art. 84092



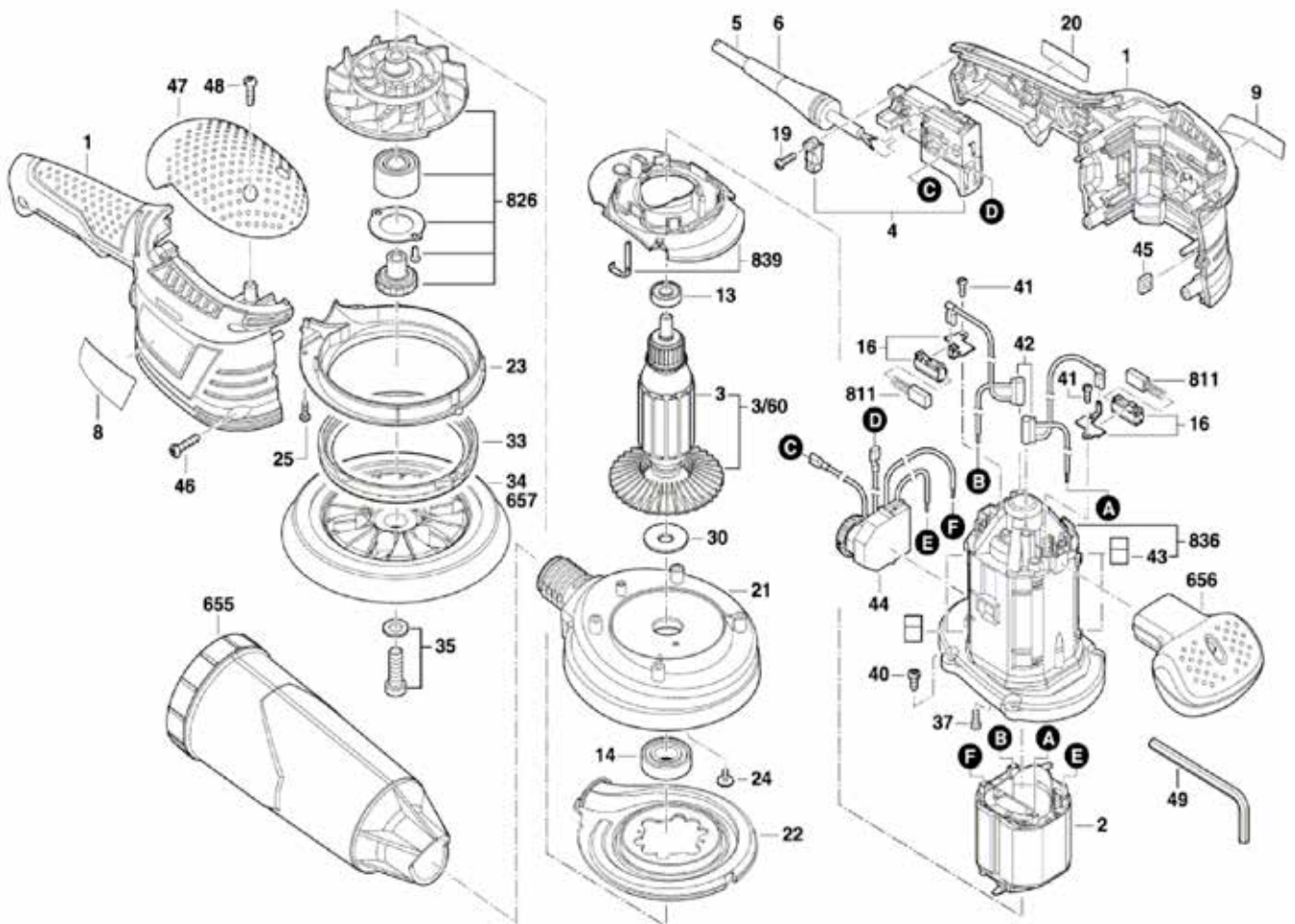
Smerigliatrice angolare BAG 230-1 CLBB

Art. 84092



Levigatrice rotoorbitale BROS-125/150

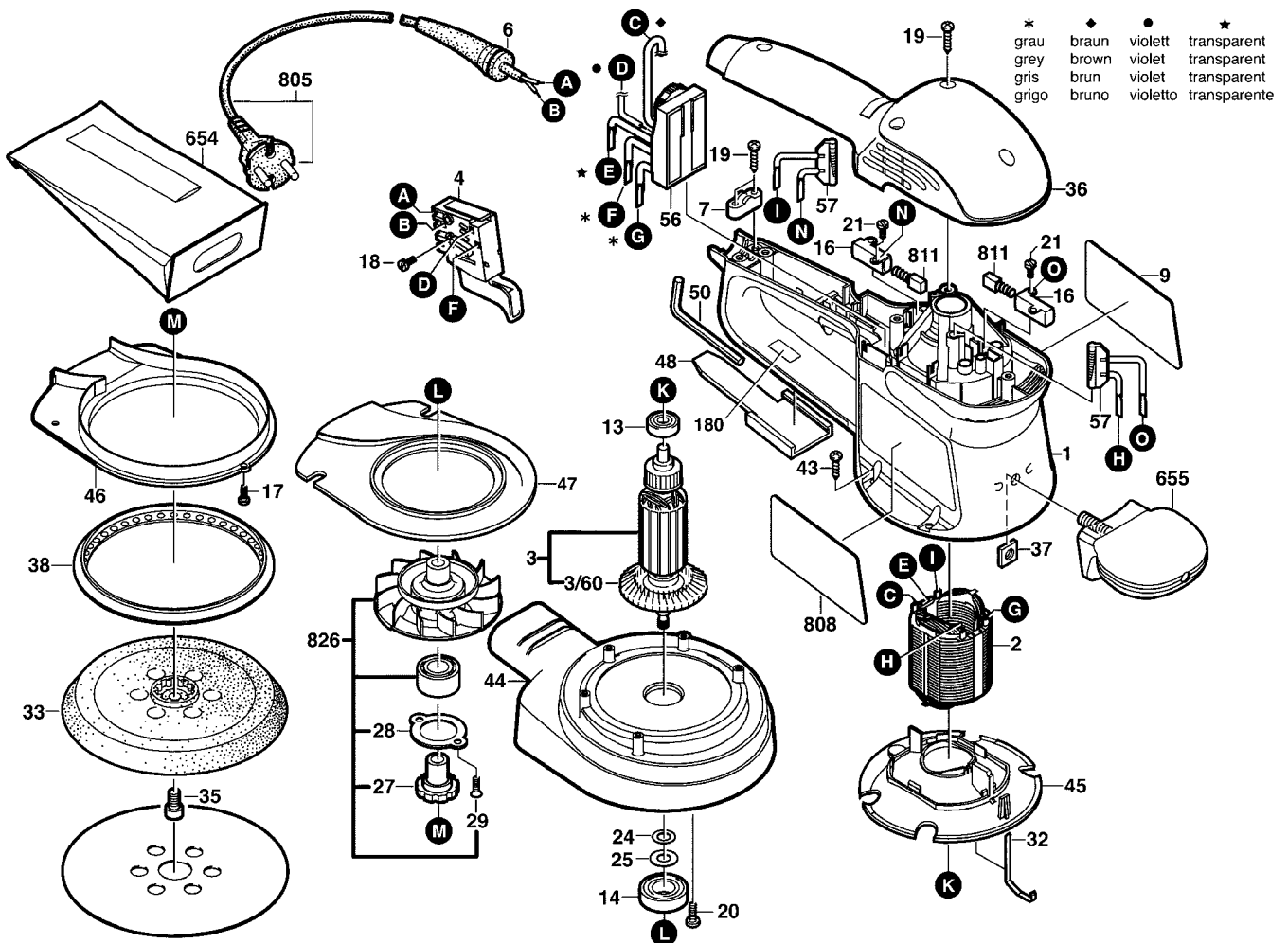
Art. 180723, 152625



SALVO MODIFICHE

Levigatrice rotorbitale BROS 150

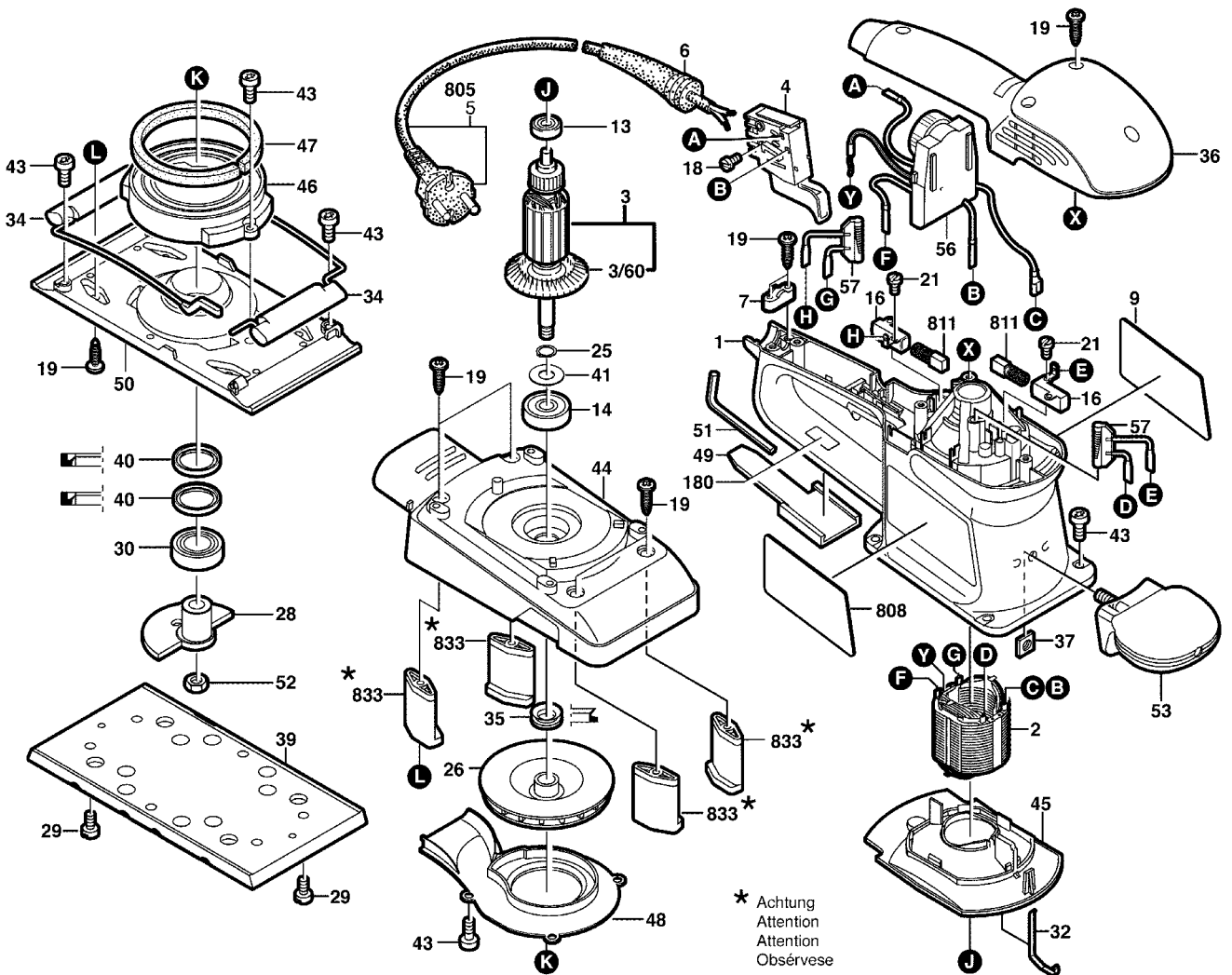
Art. 102520, 3498, 83



SALVO MODIFICHE

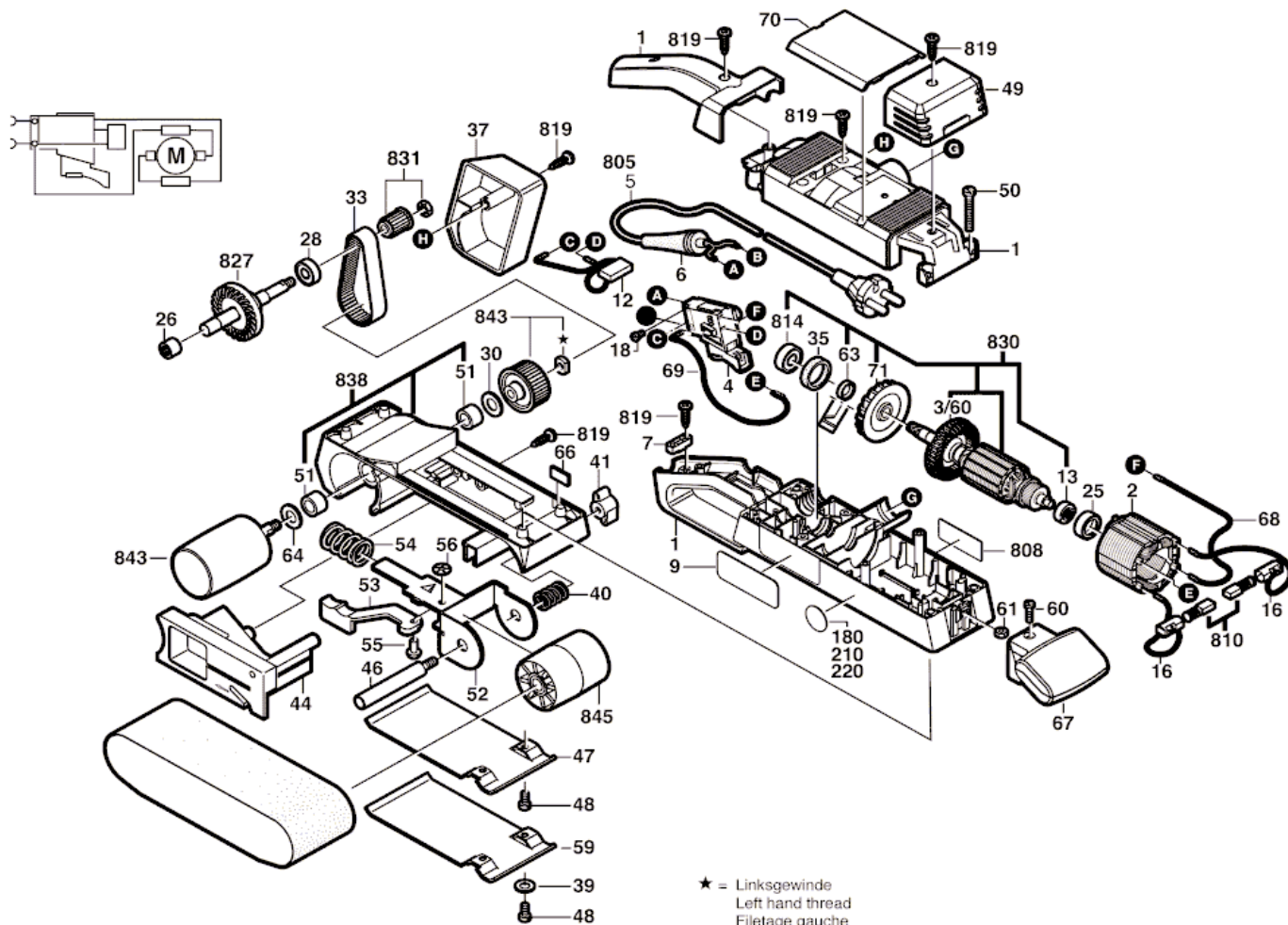
Levigatrice orbitale BOS-280

Art. 82, 102517



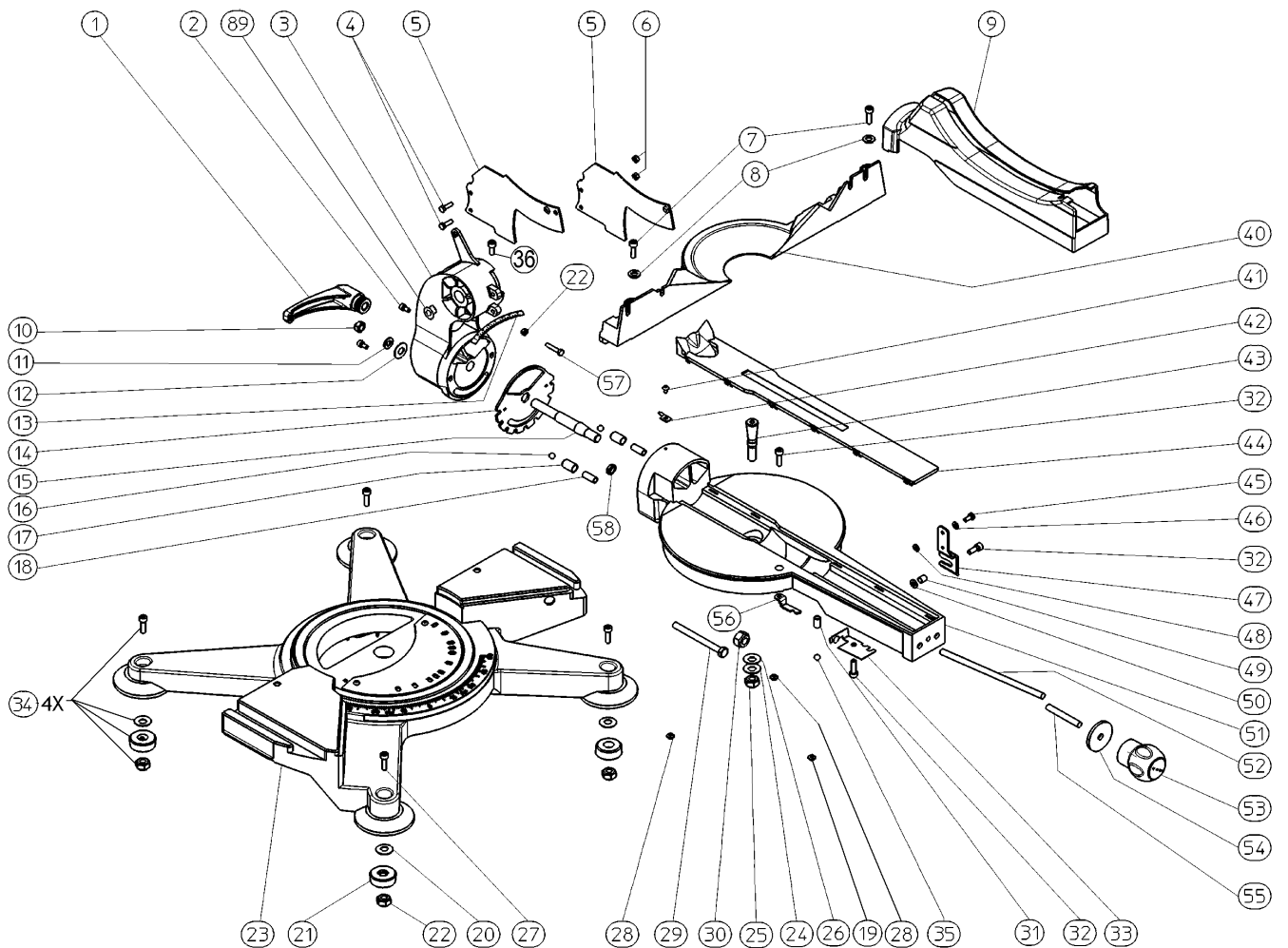
Levigatrice a nastro BBS 75

Art. 31106



Troncatrice combinata BMTS

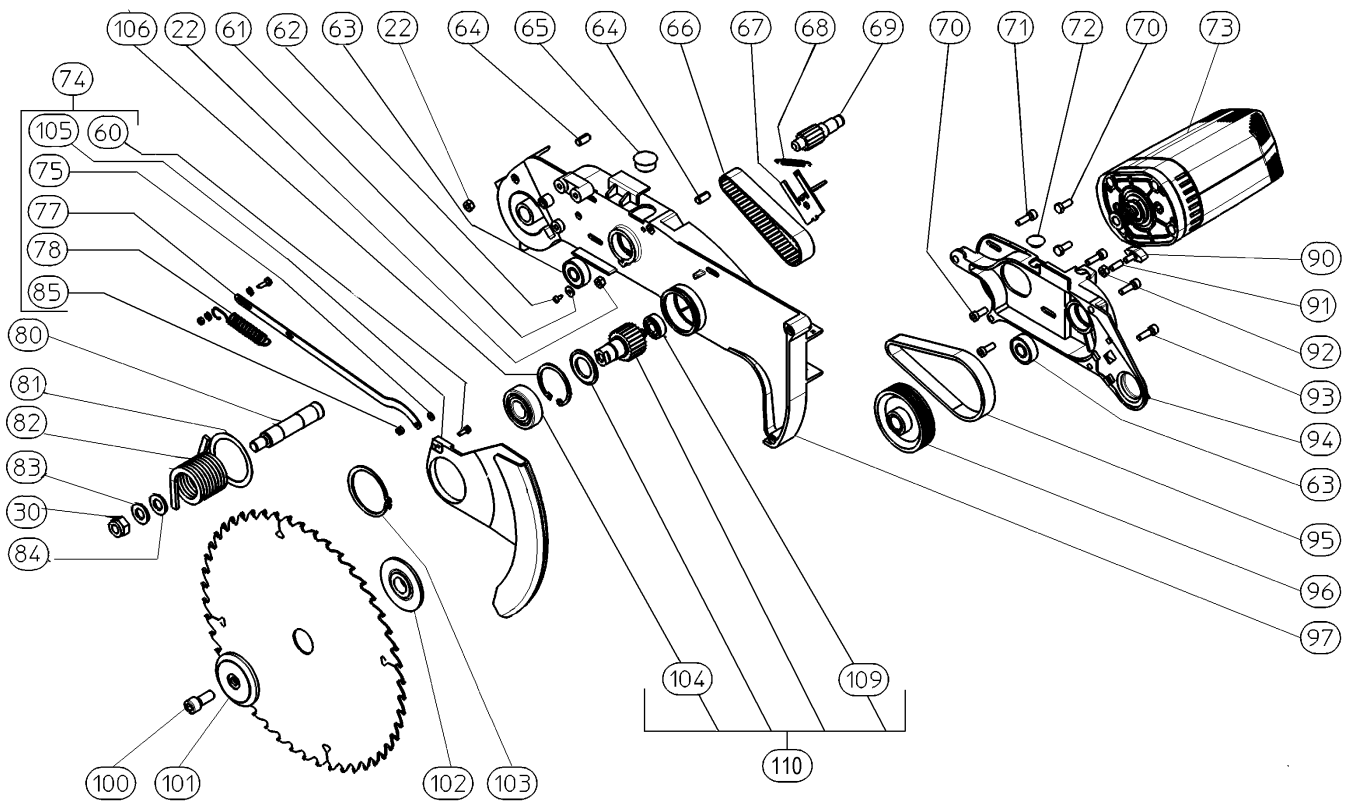
Art. 22643



SALVO MODIFICHE

Troncatrice combinata BMTS

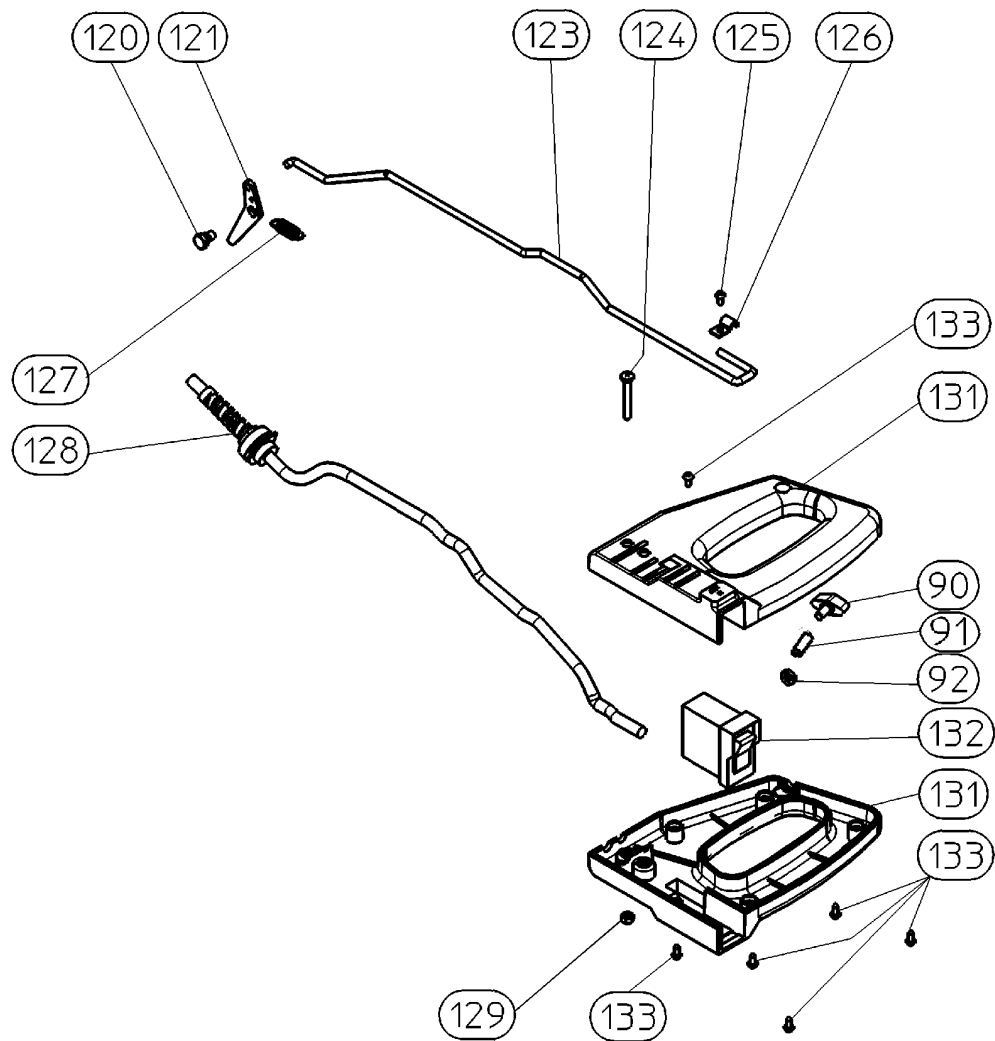
Art. 22643



SALVO MODIFICHE

Troncatrice combinata BMTS

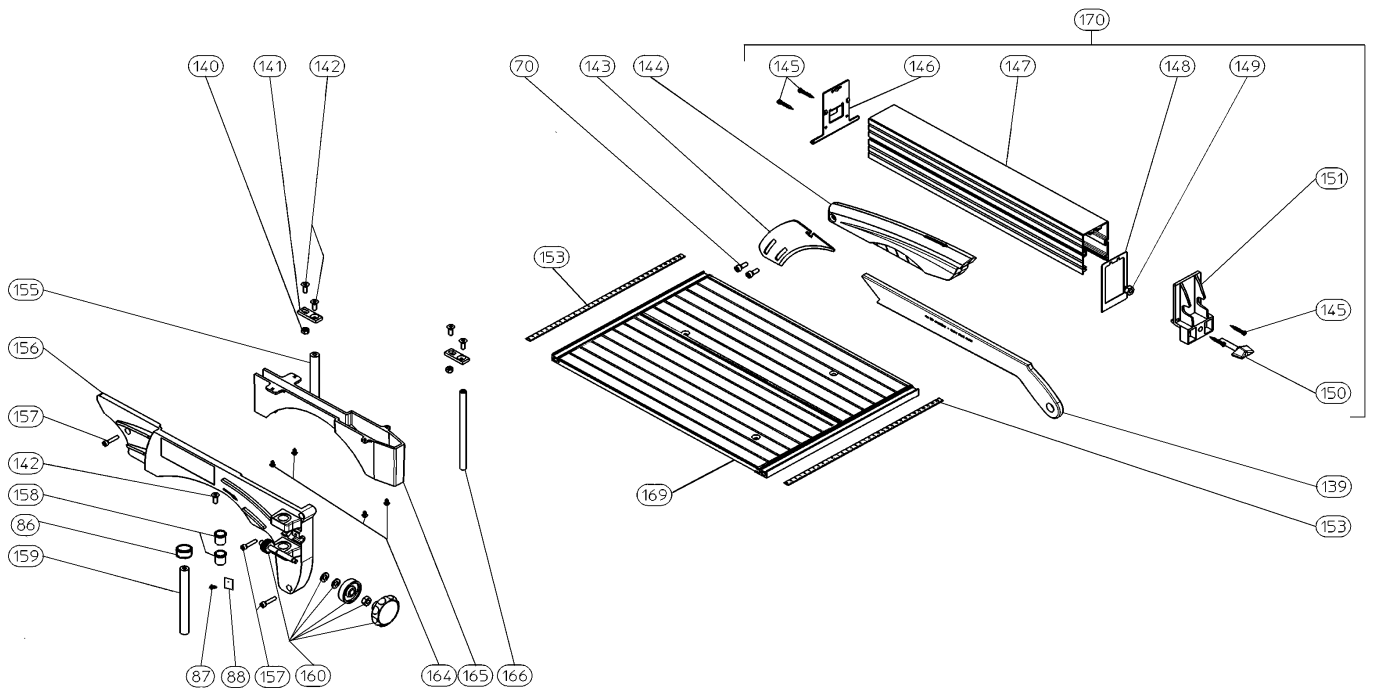
Art. 22643



SALVO MODIFICHE

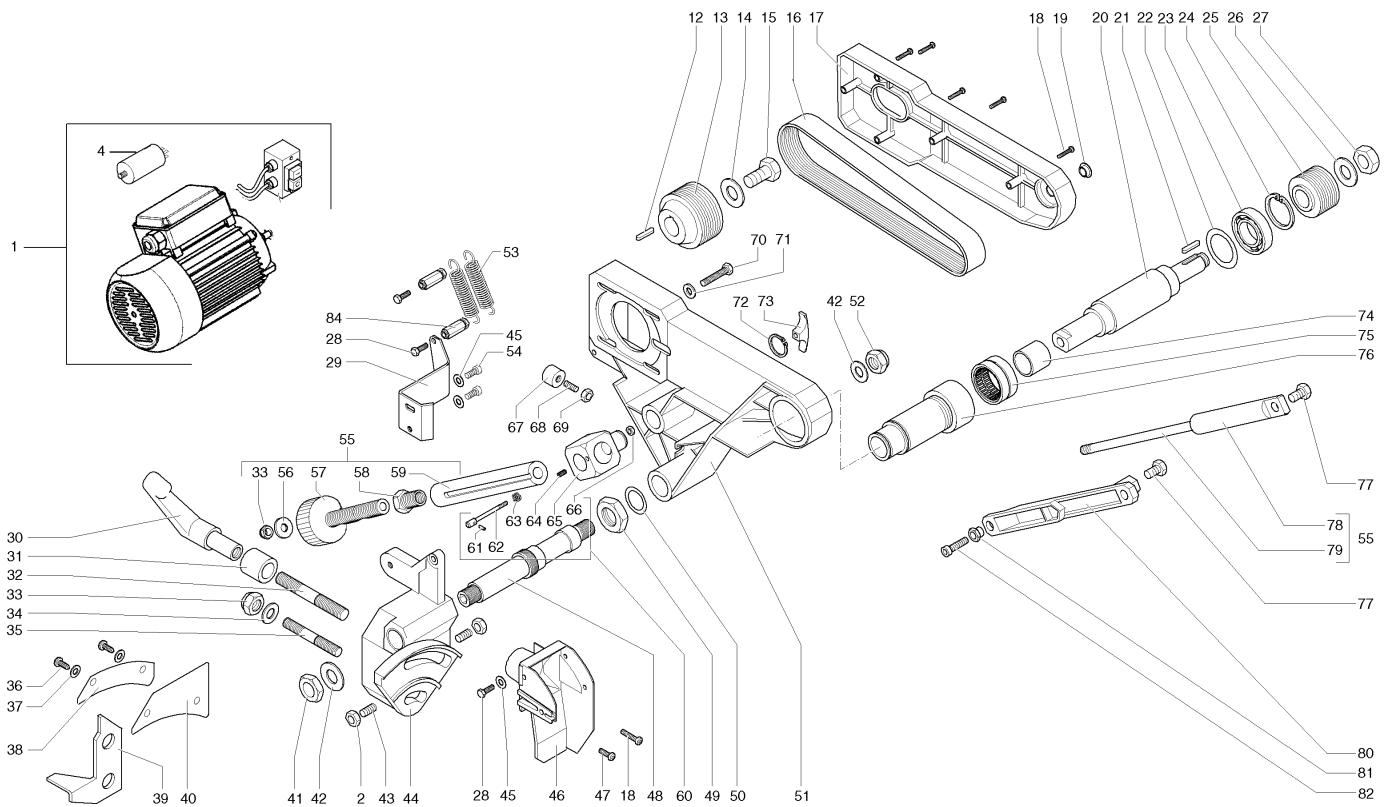
Troncatrice combinata BMTS

Art. 22643



Troncatrice / Sega a banco BCMTS-501

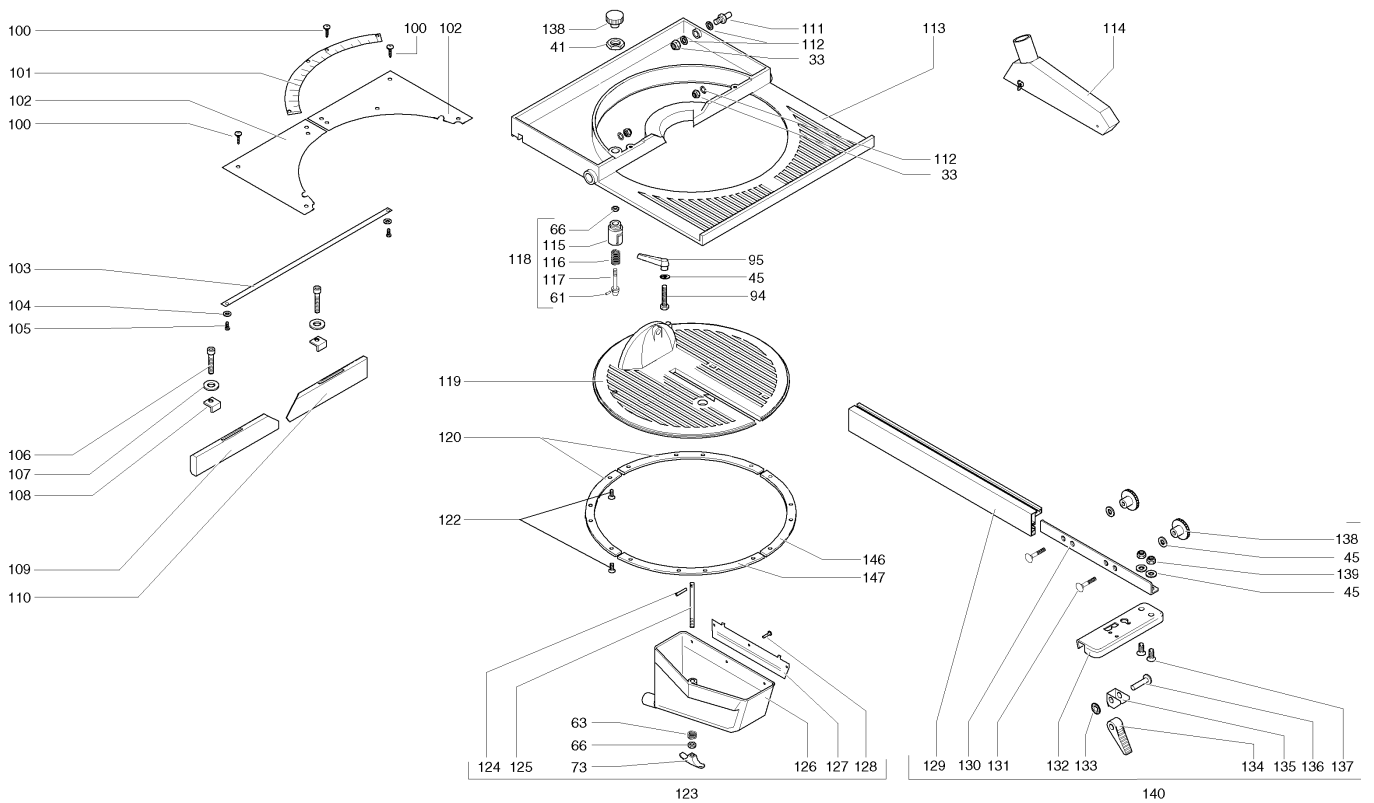
Art. 90



SALVO MODIFICHE

Troncatrice / Segha a banco BCMTS-501

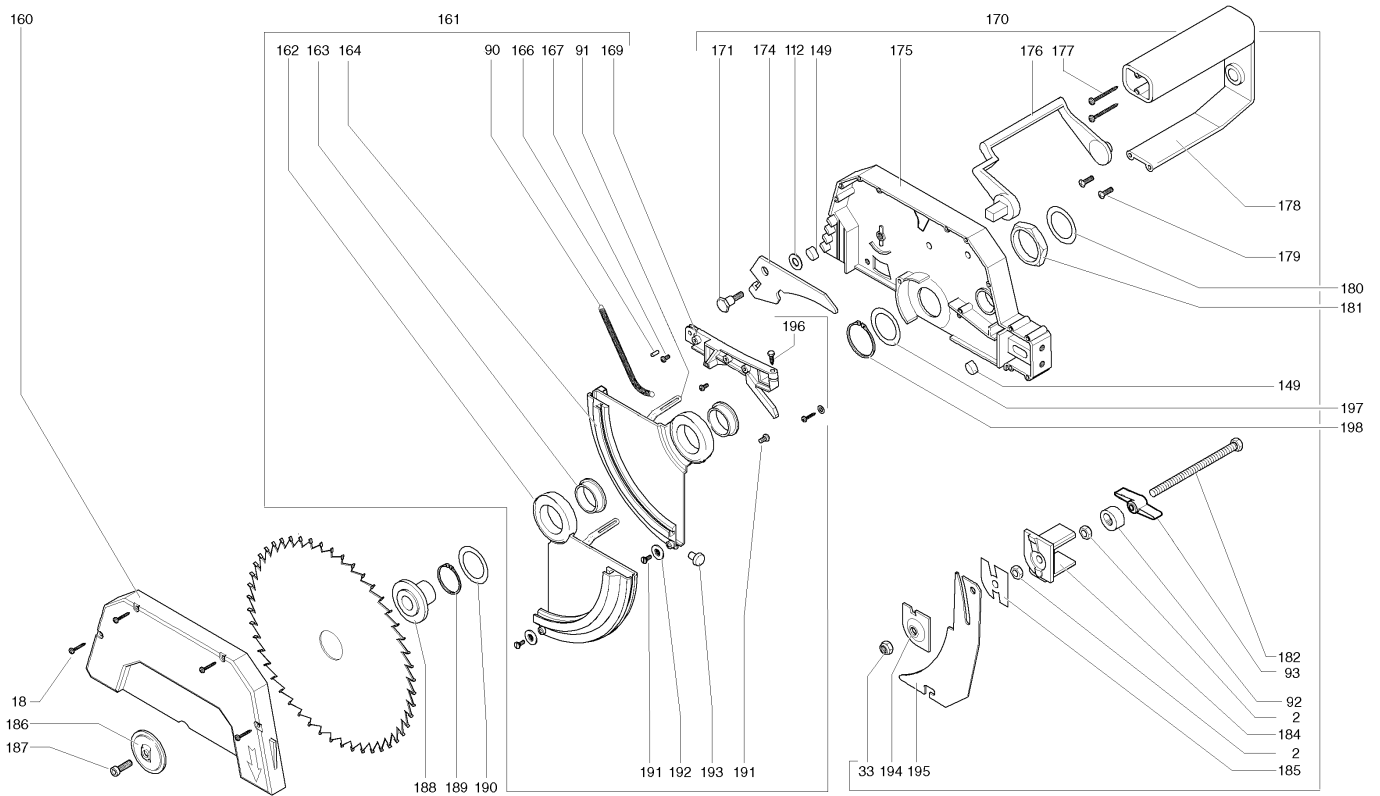
Art. 90



SALVO MODIFICHE

Troncatrice / Sega a banco BCMTS-501

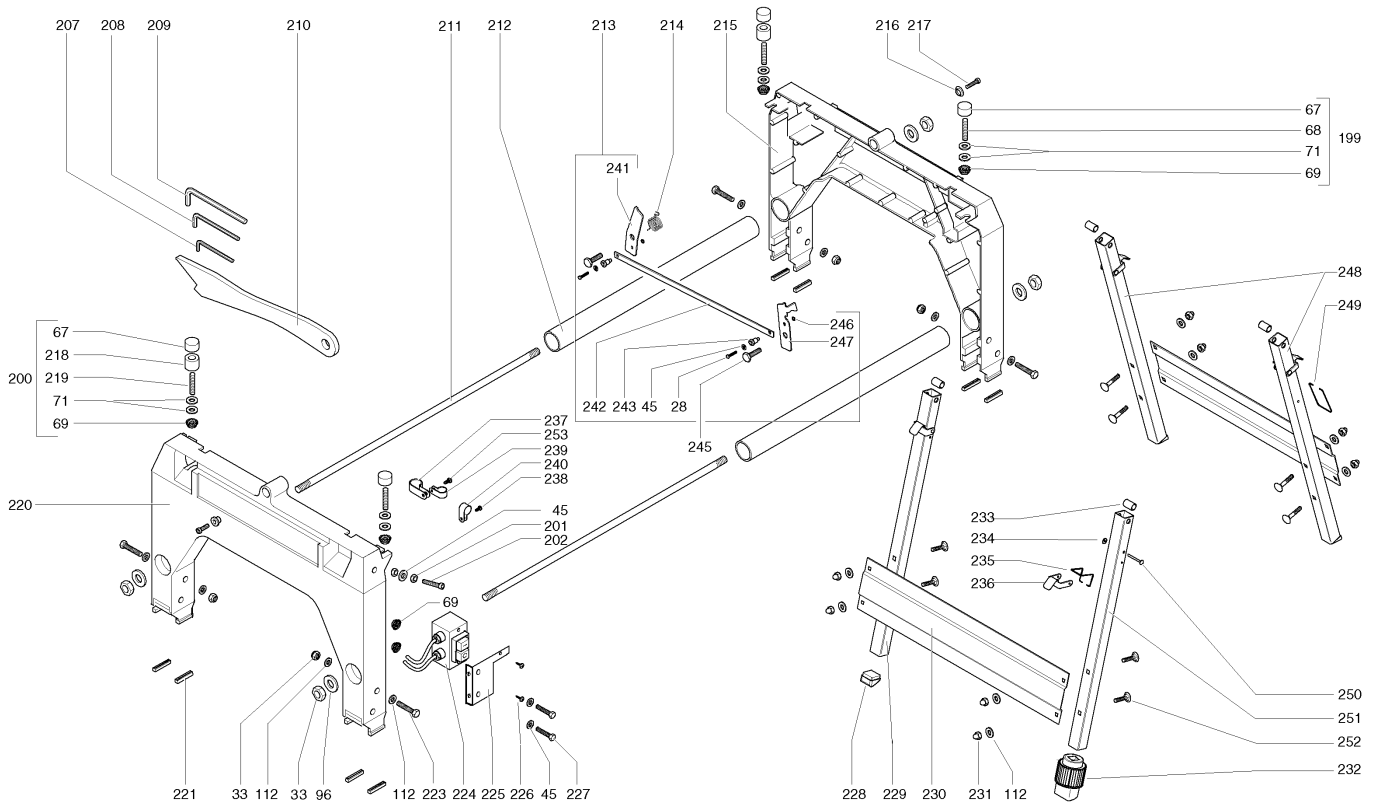
Art. 90



SALVO MODIFICHE

Troncatrice / Sega a banco BCMTS-501

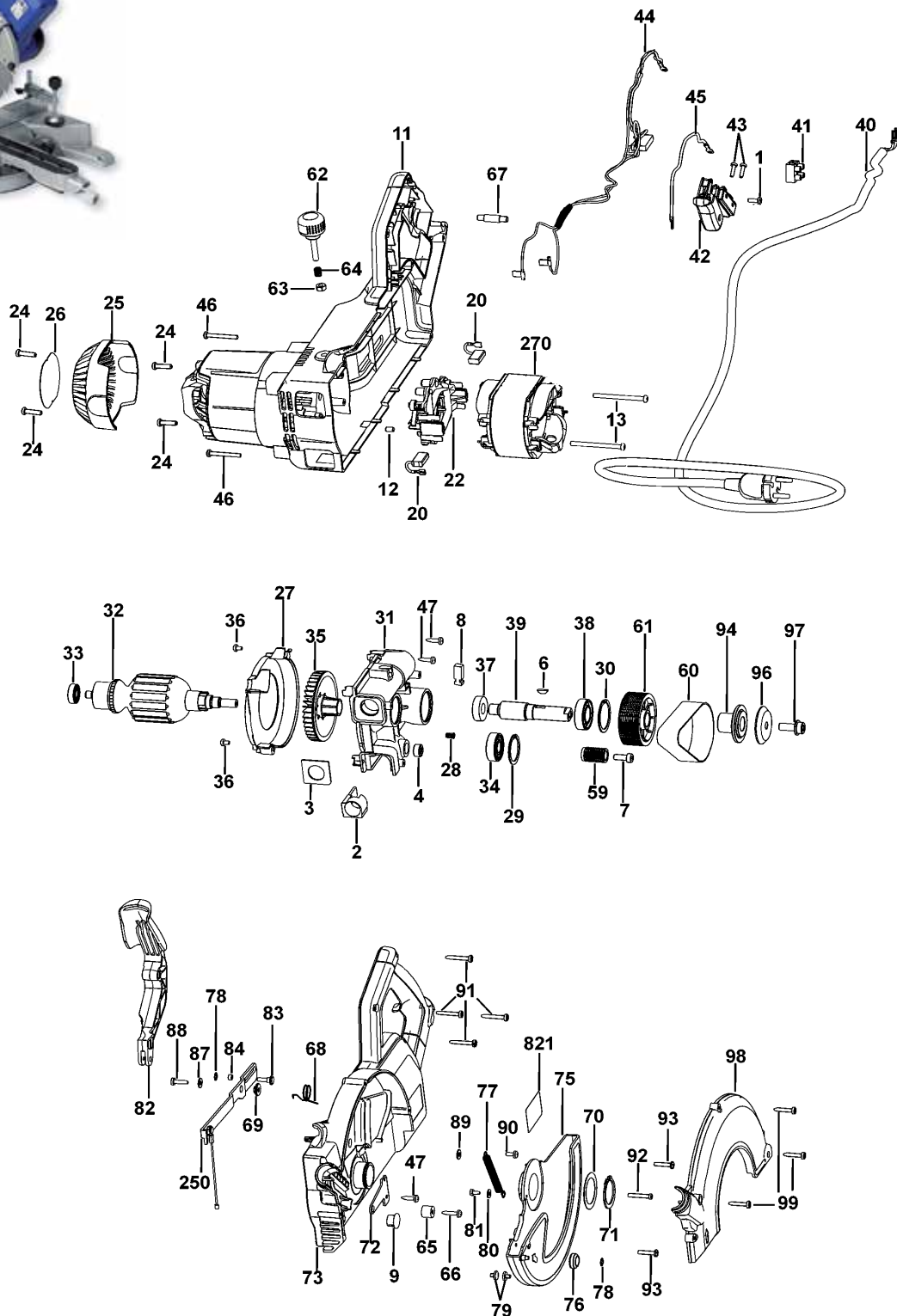
Art. 90



SALVO MODIFICHE

Troncatrice radiale BMS 777

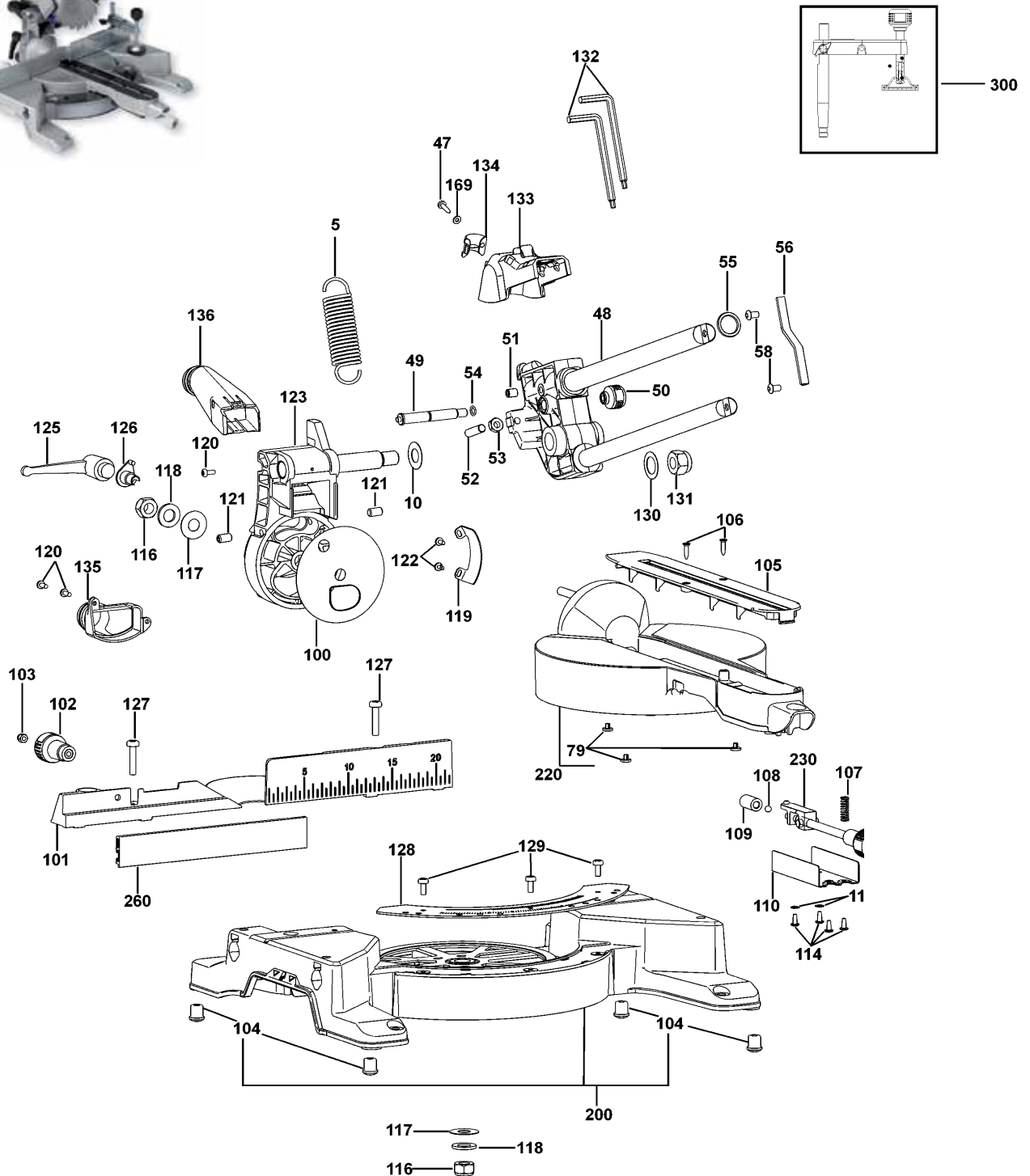
Art. 61355



SALVO MODIFICHE

Troncatrice radiale BMS 777

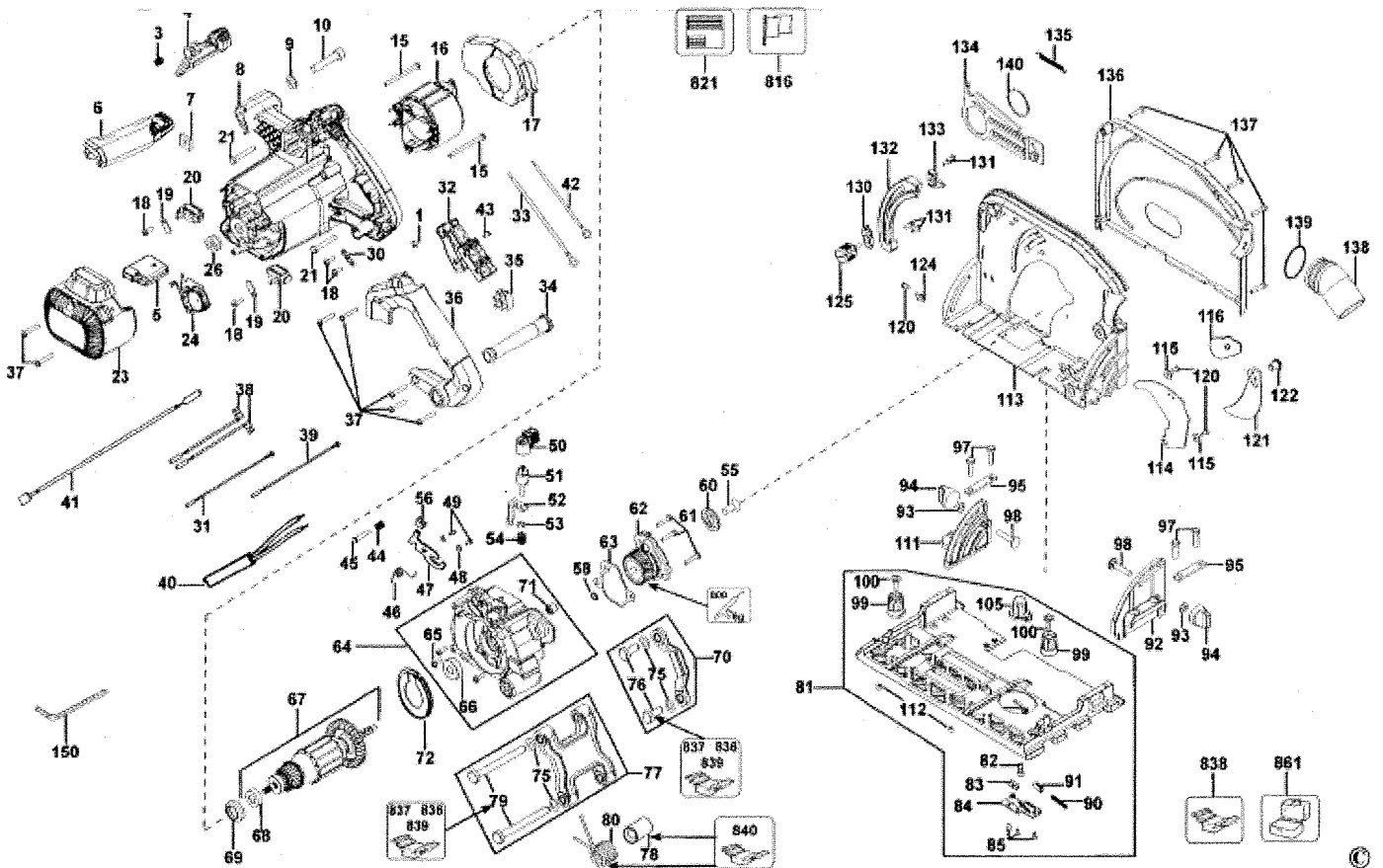
Art. 61355



SALVO MODIFICHE

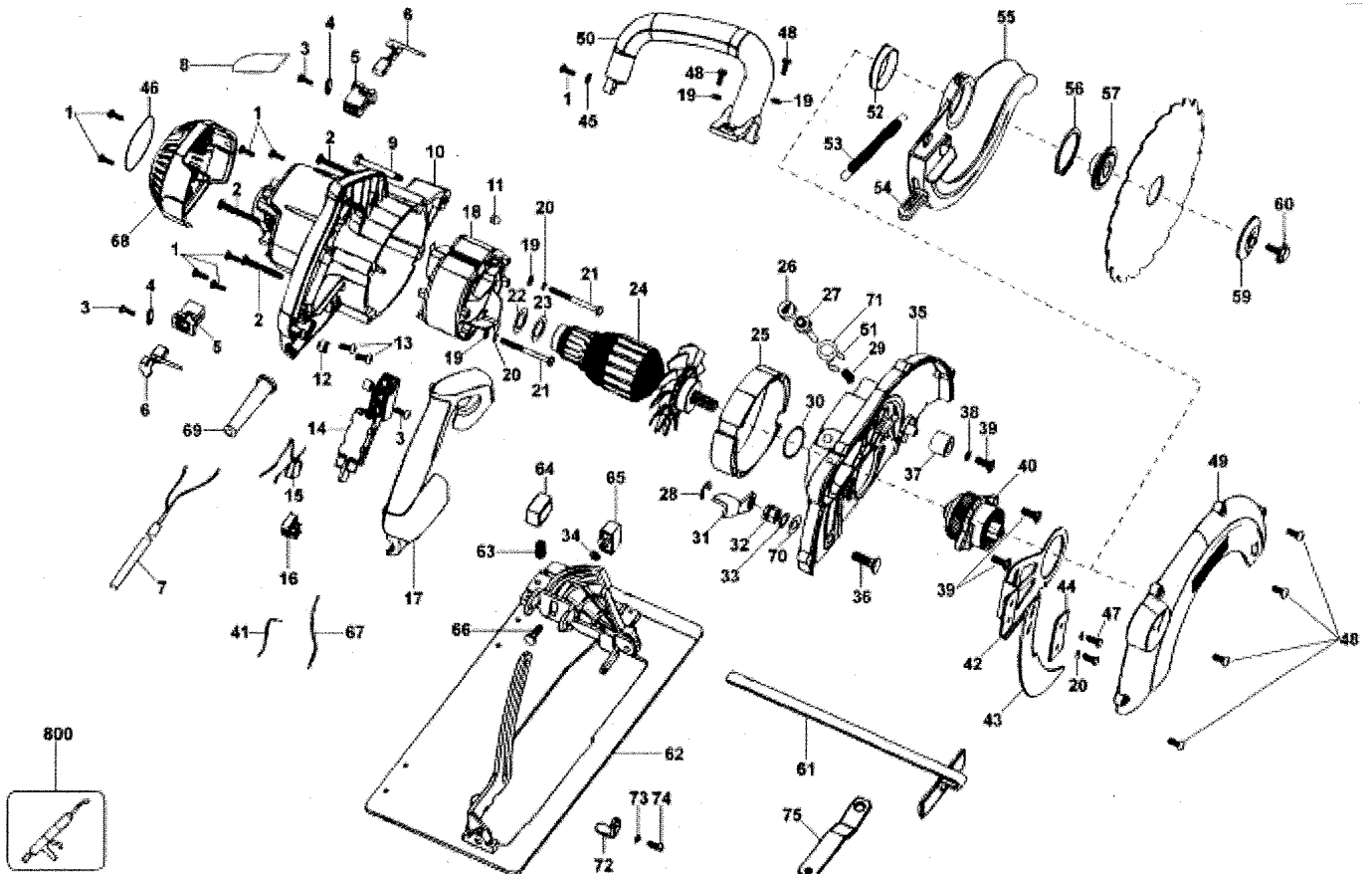
Sega circolare a tuffo BPS 59 E

Art. 94227



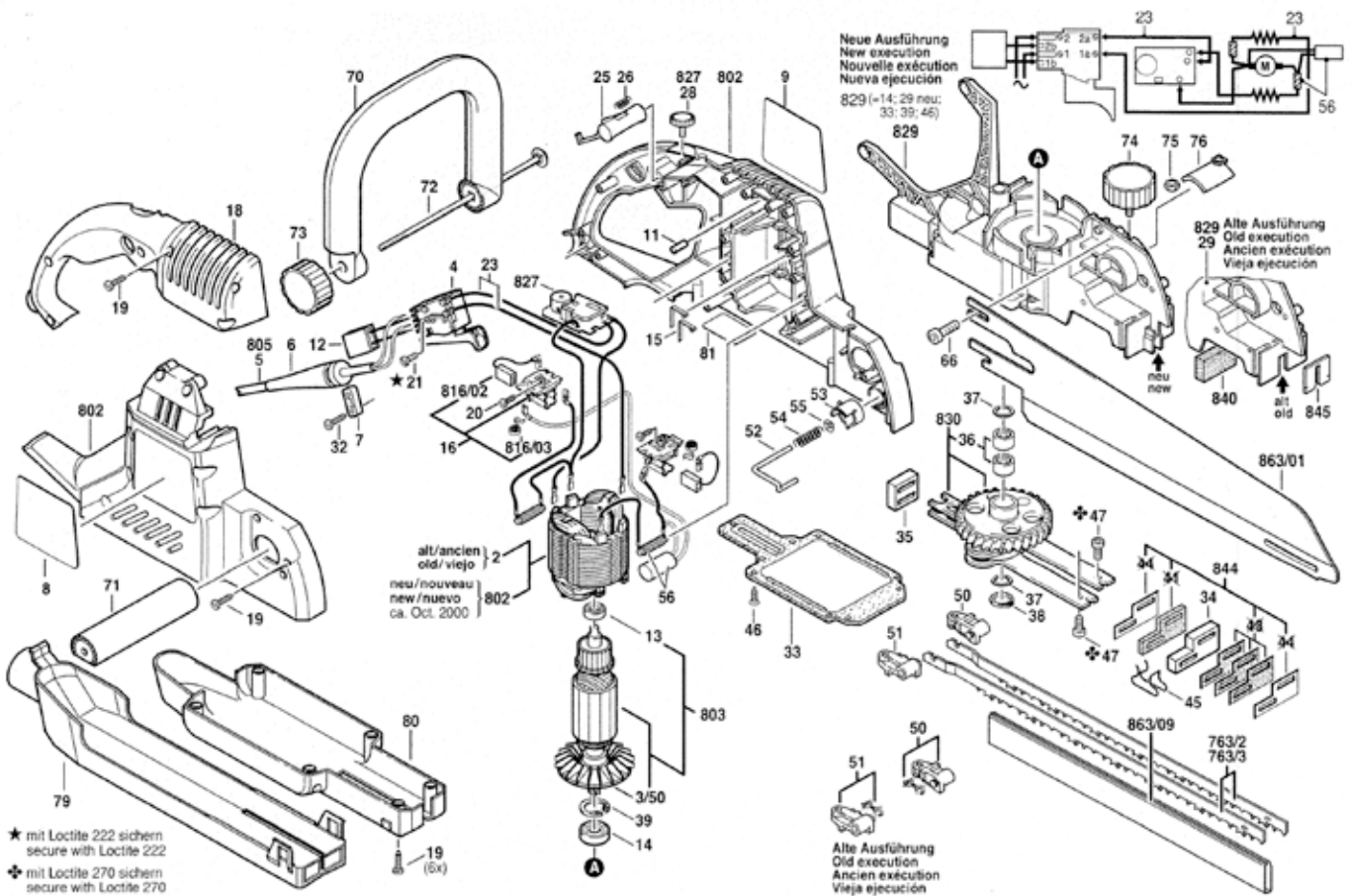
Sega Circolare BCS 65-1

Art. 34111



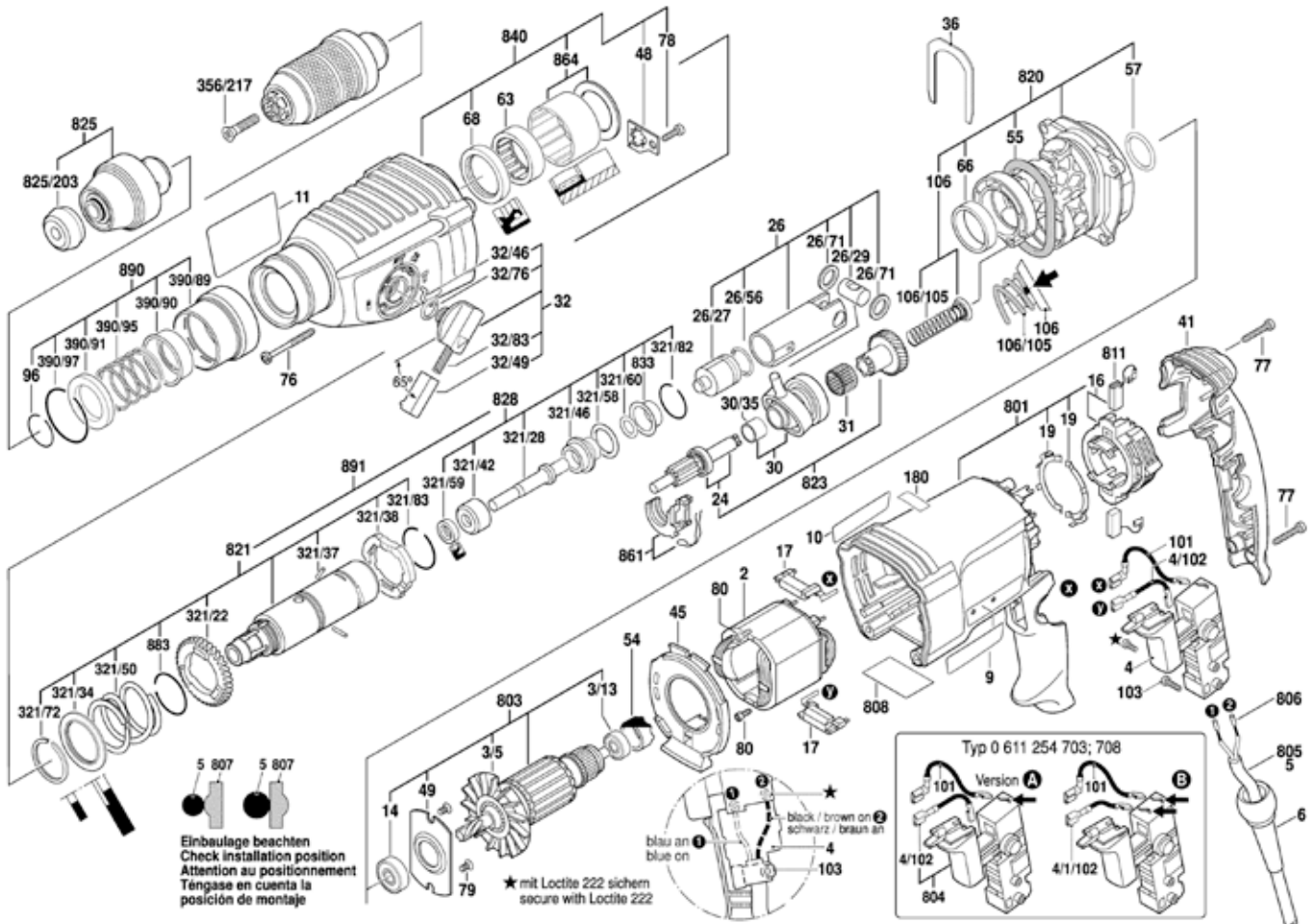
Sega multiuso GFZ 16-35 AC

Art. 143652



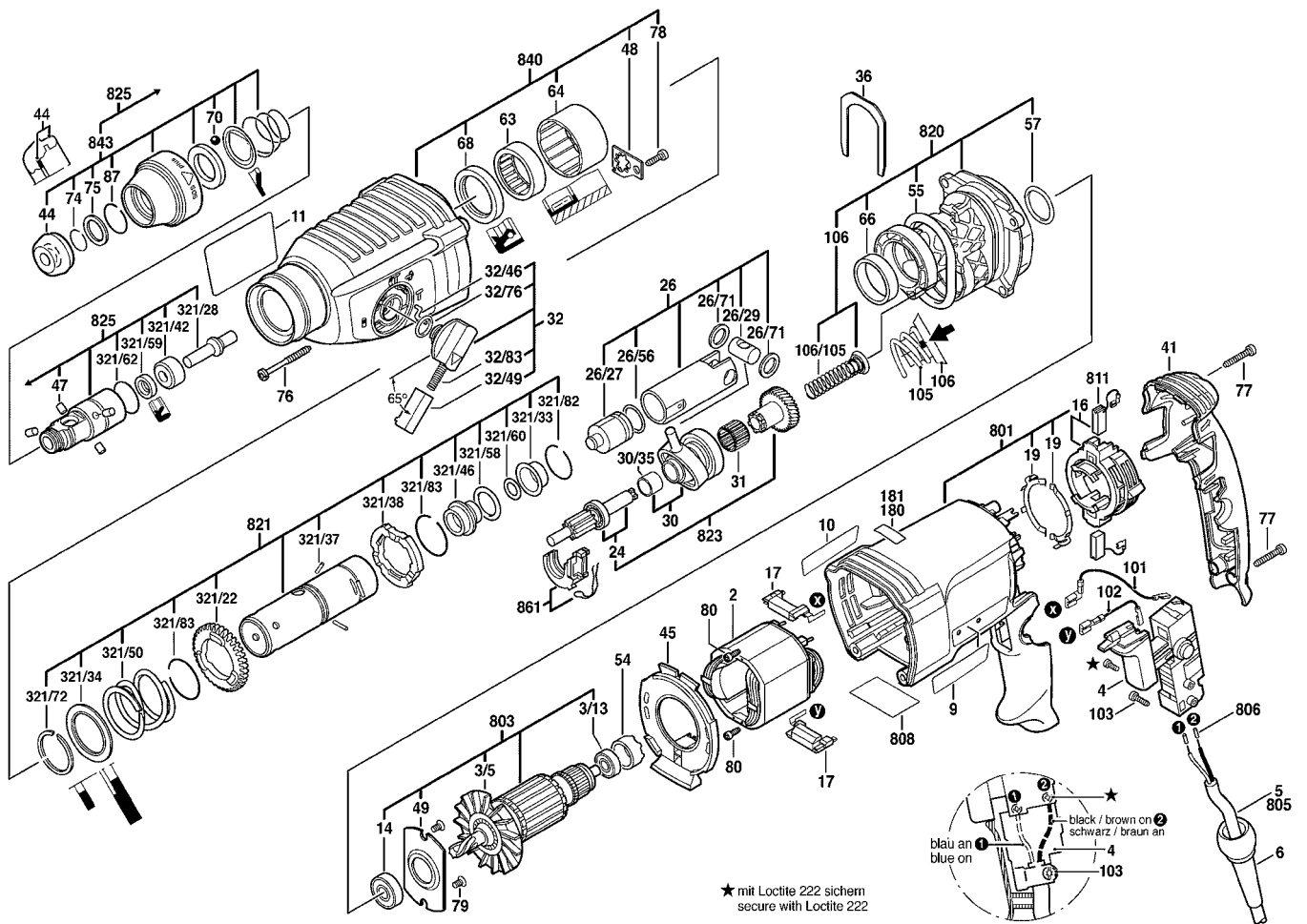
Martello perforatore BHD 2-26 EC

Art. 20967



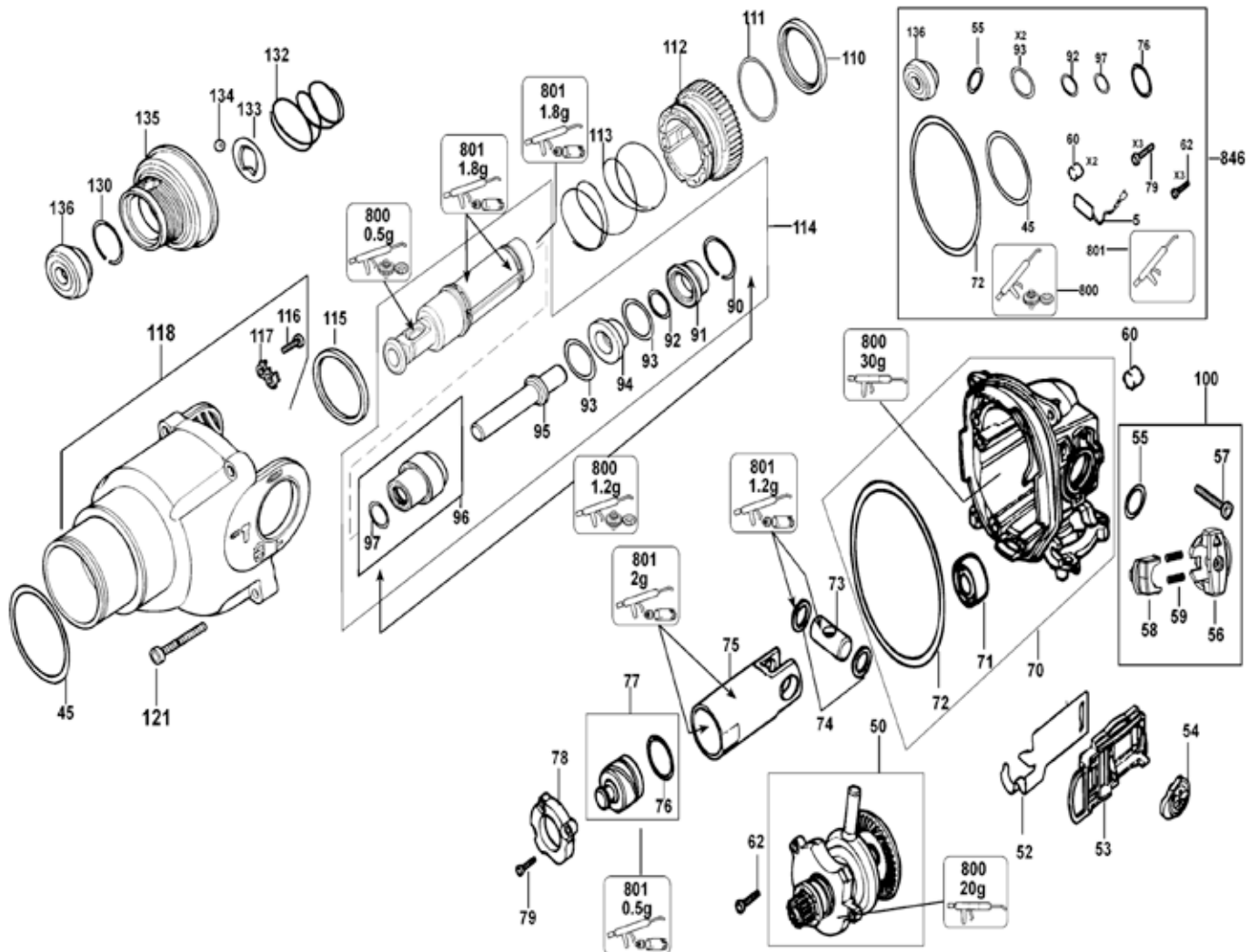
Martello perforatore BHD 2-26

Art. 20971



Martello perforatore BHD 3-1

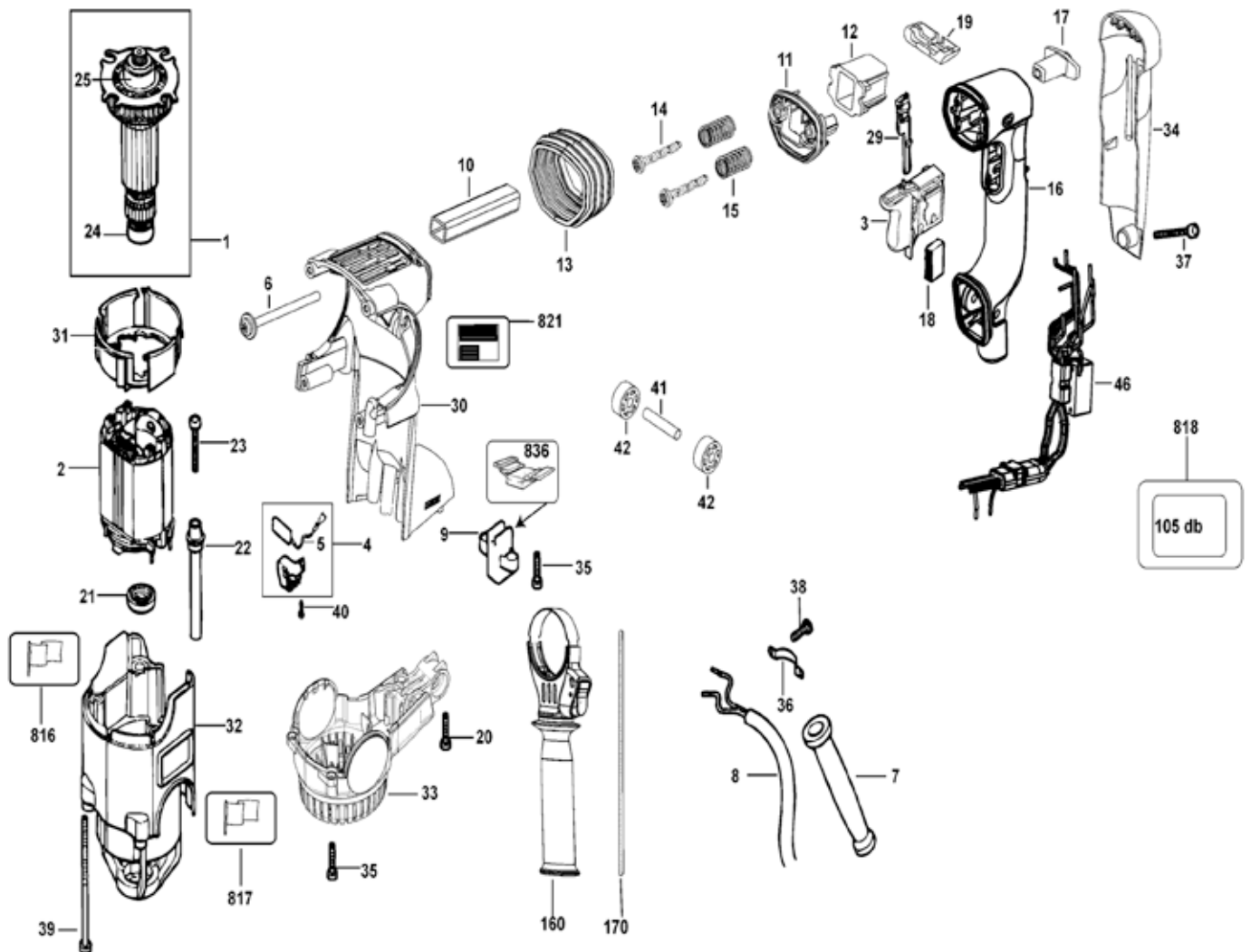
Art. 91949, 102481



SALVO MODIFICHE

Martello perforatore BHD 3-1

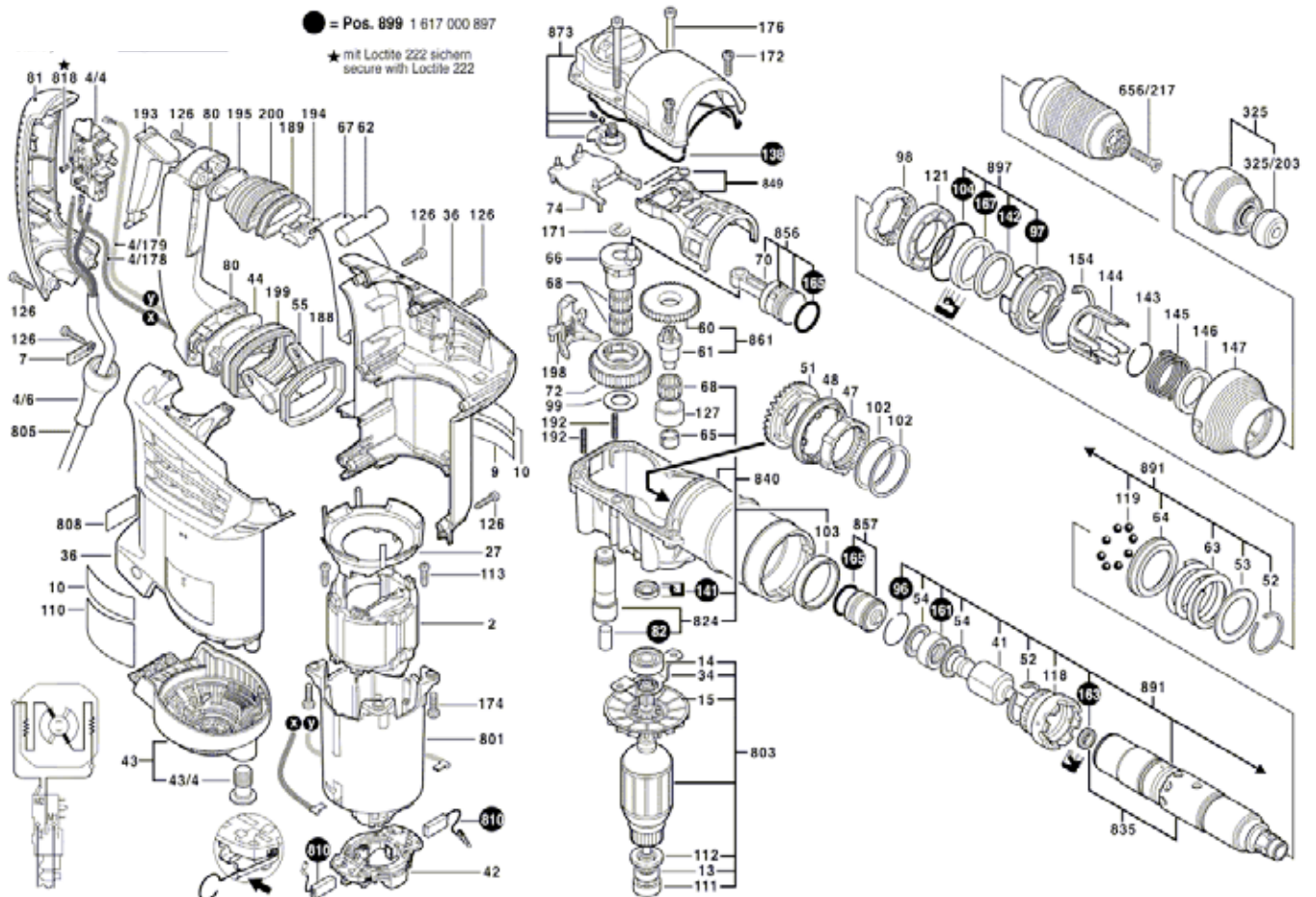
Art. 91949, 102481



SALVO MODIFICHE

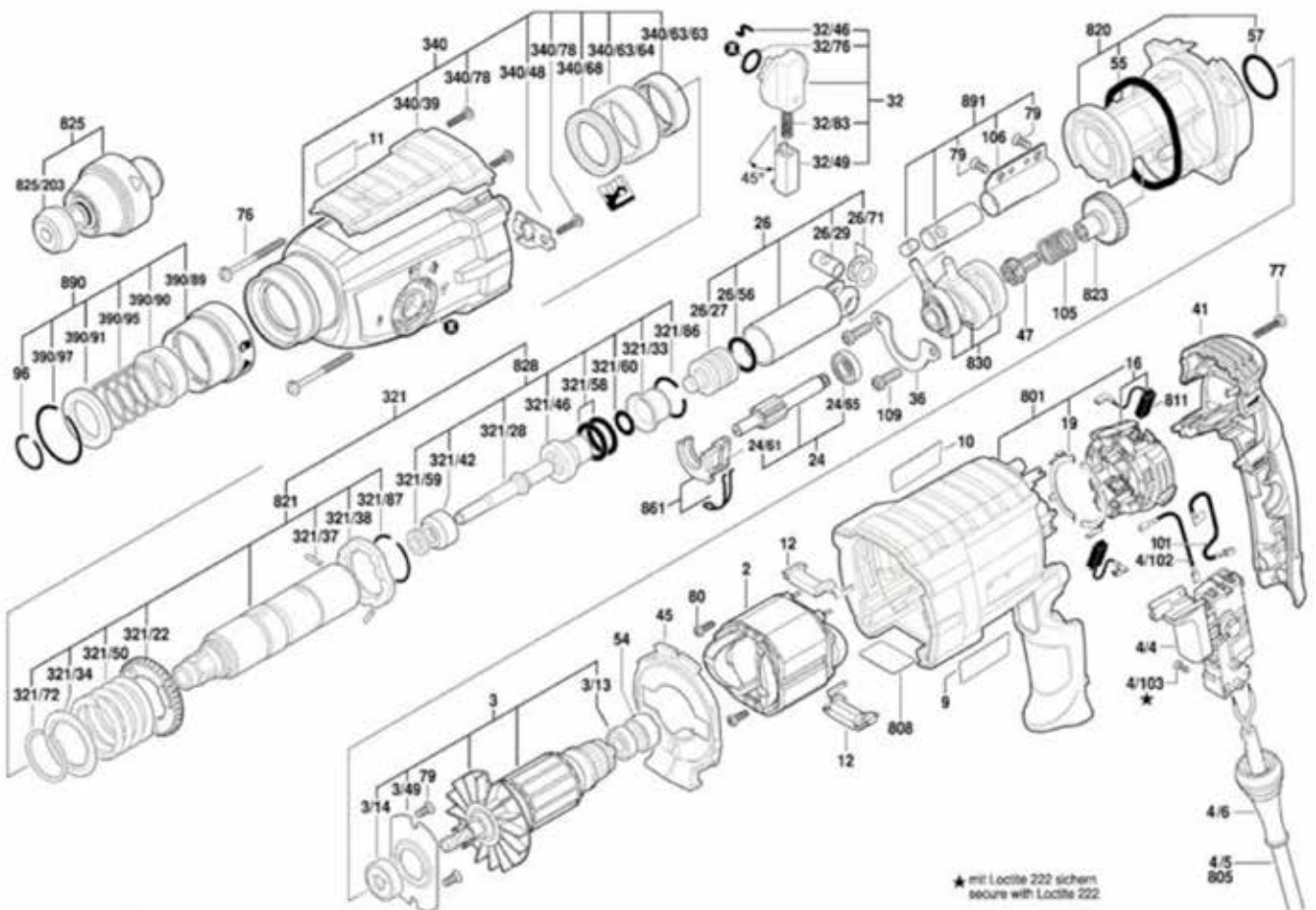
Martello perforatore BHD 4-1

Art. 52477



Martello perforatore BHD 2/28 EC

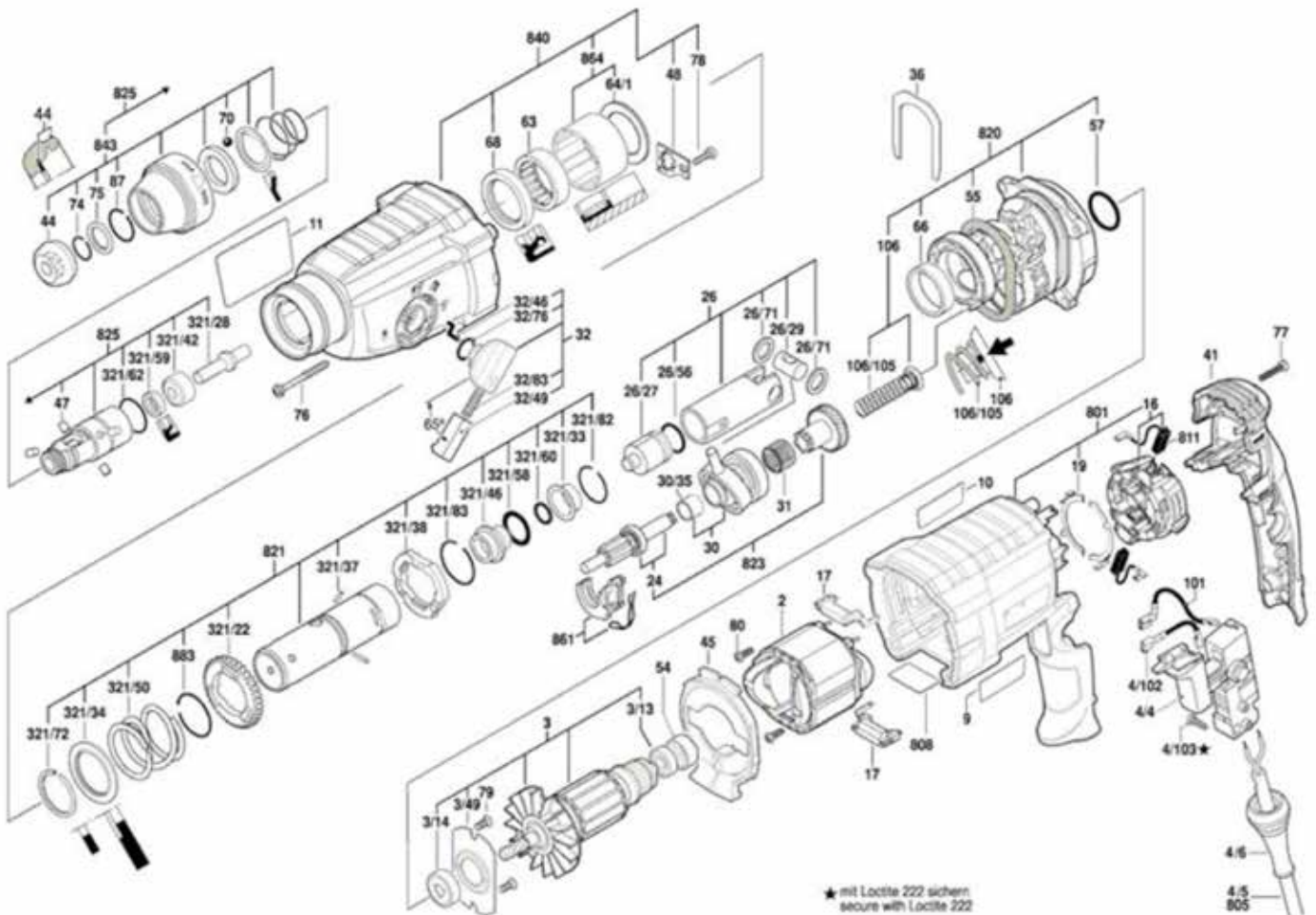
Art. 152117



SALVO MODIFICHE

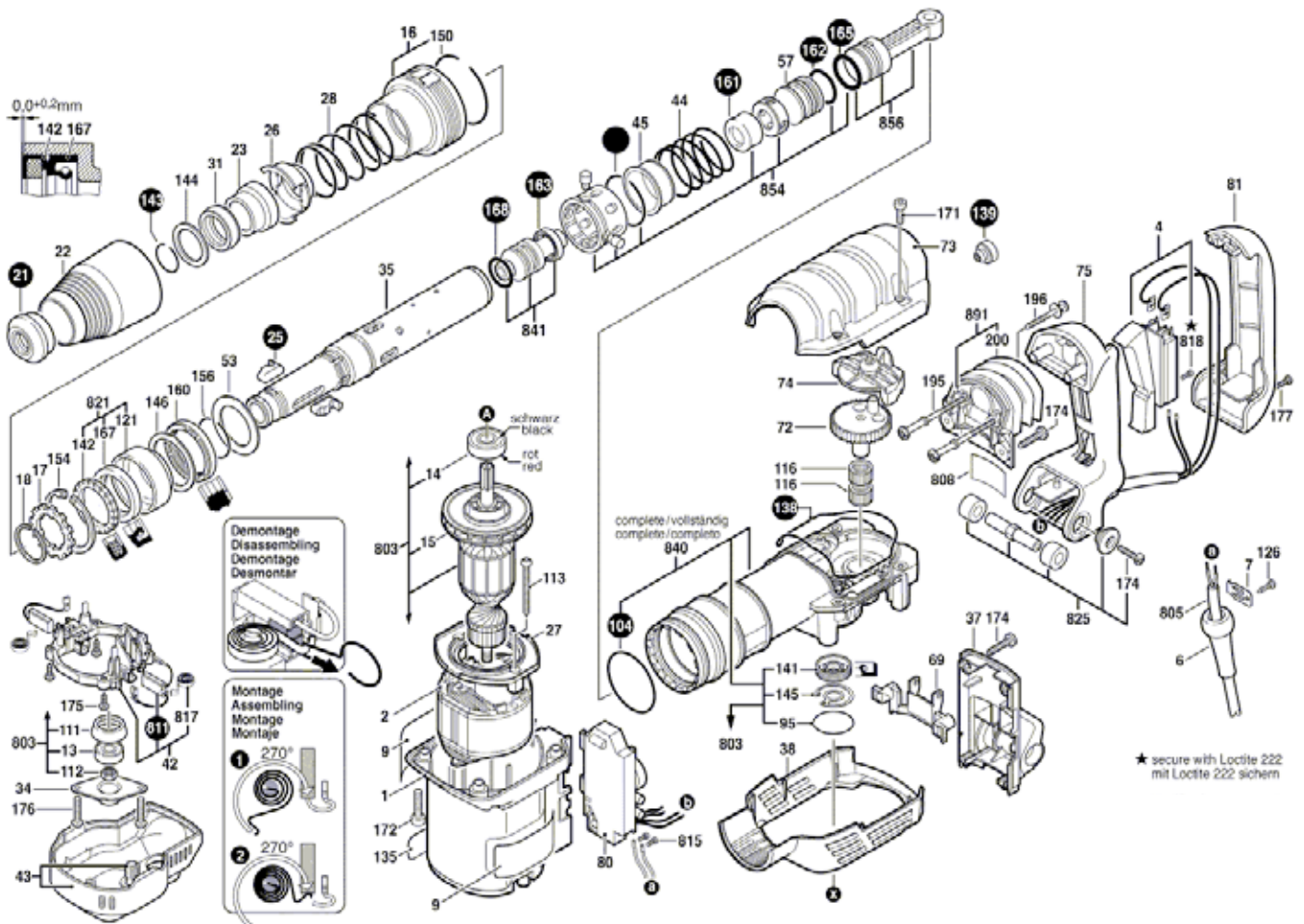
Martello perforatore BHD 2/24

Art. 152118



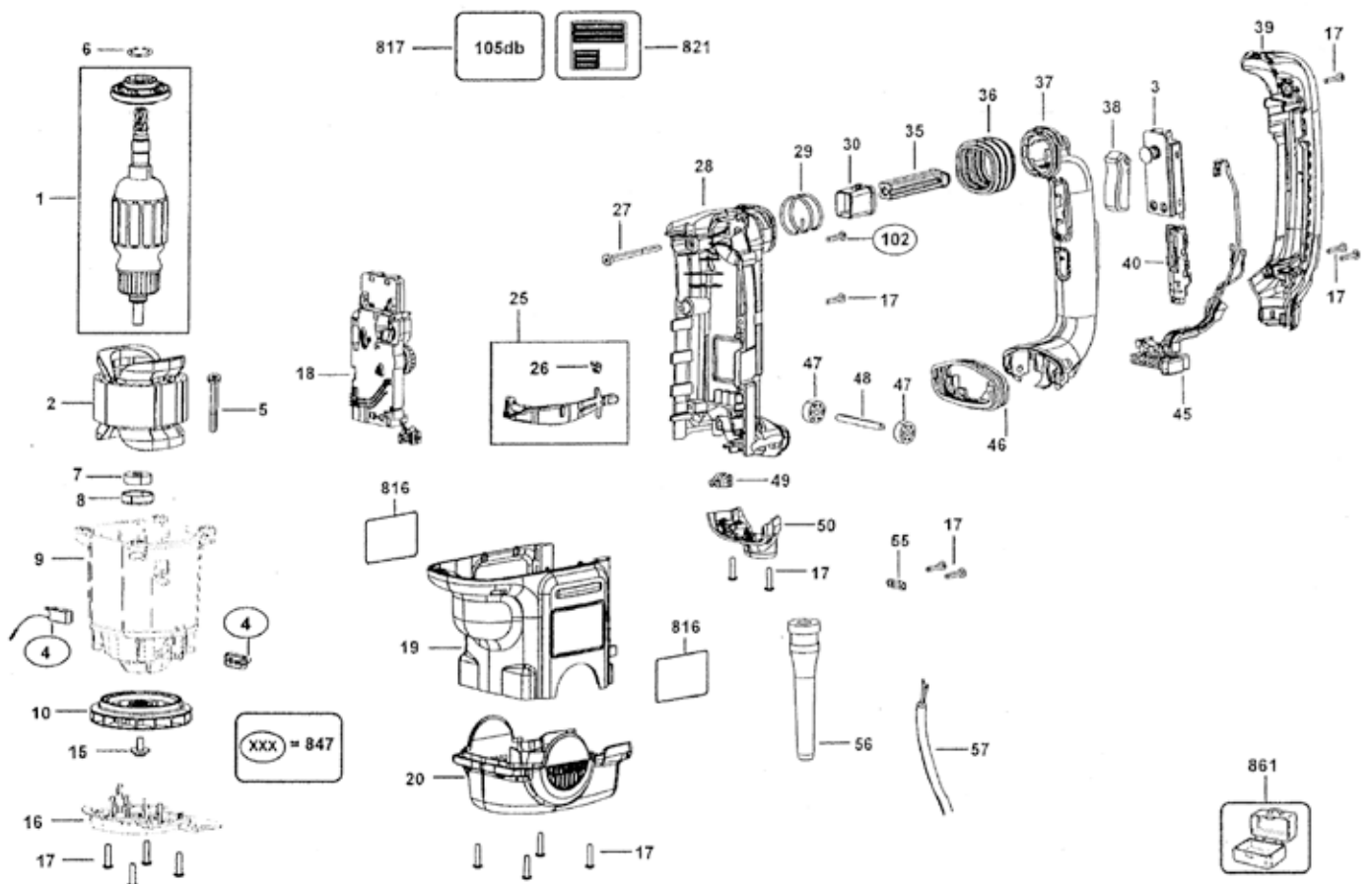
Martello scalpellatore BCDH 5-1

Art. 50581



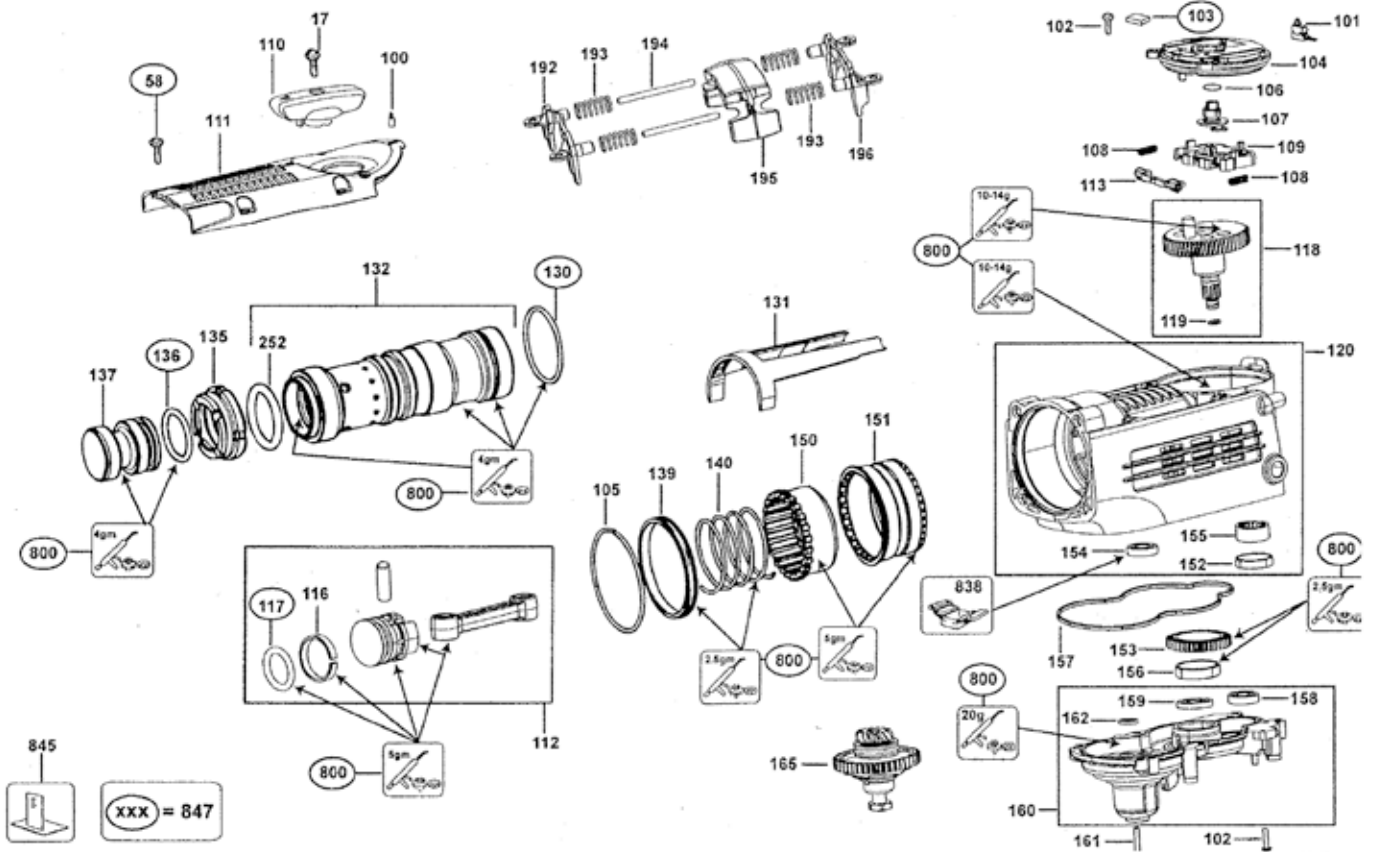
Martello perforatore BHD 8-1

Art. 91951



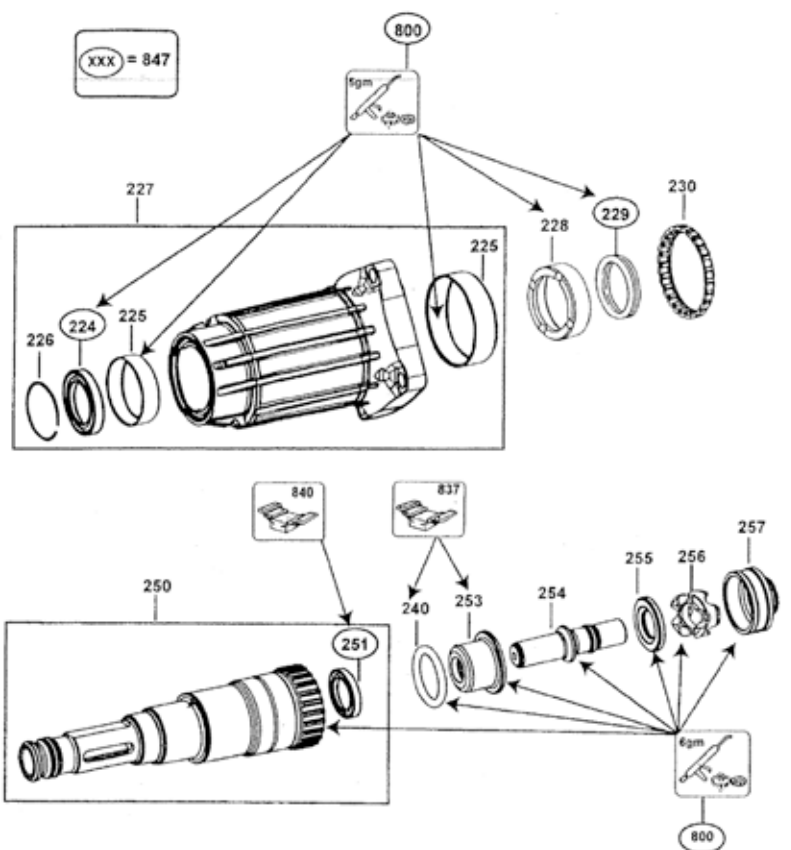
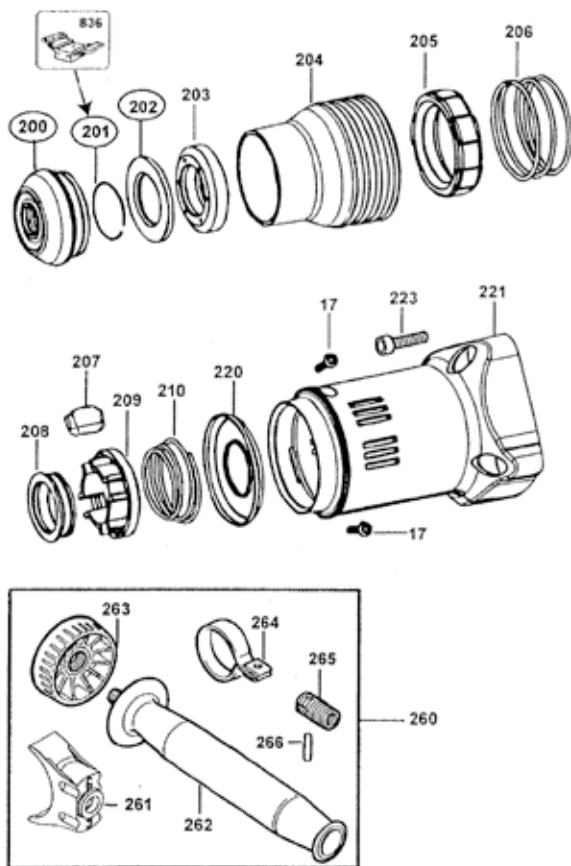
Martello perforatore BHD 8-1

Art. 91951



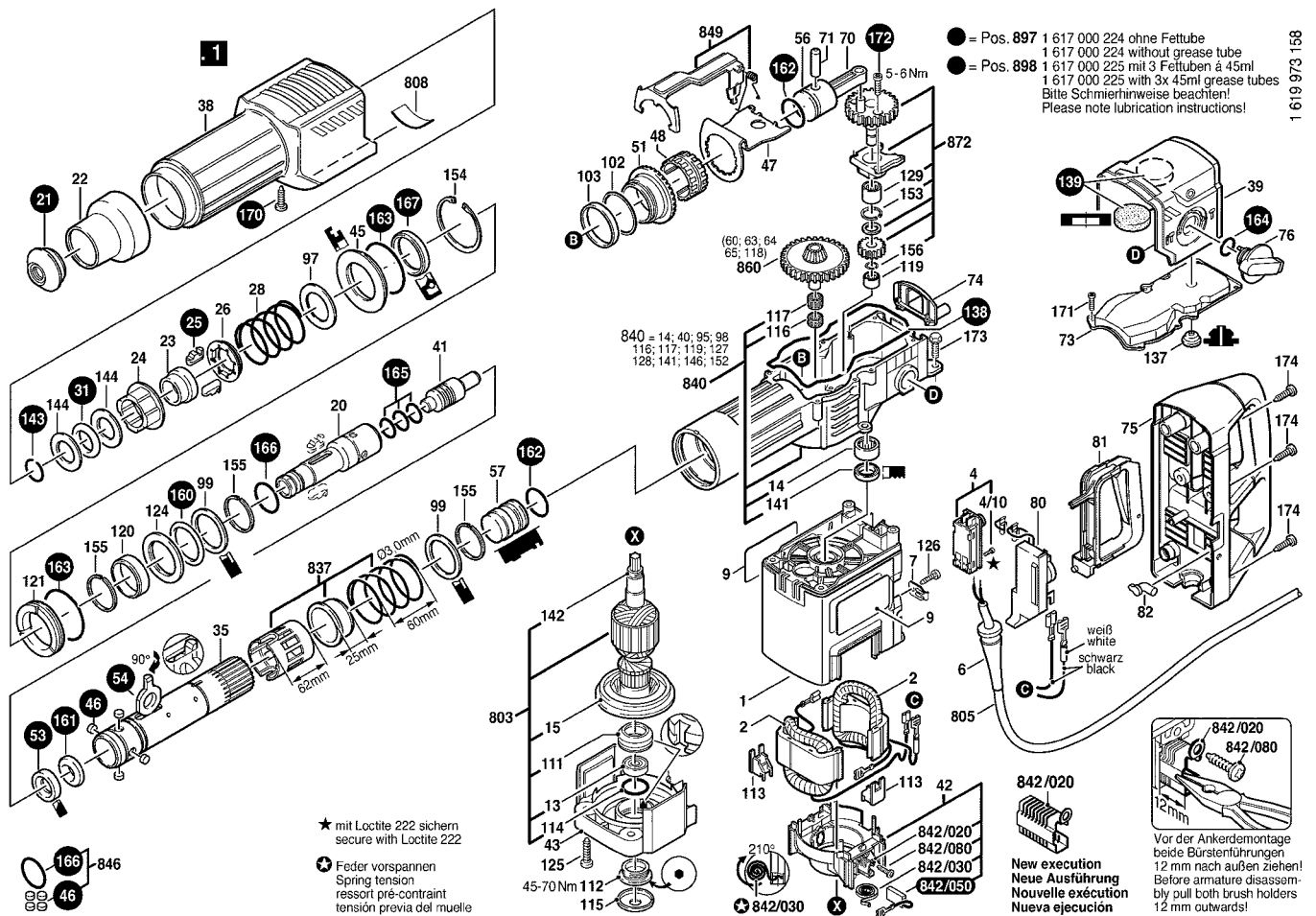
Martello perforatore BHD 8-1

Art. 91951



Martello perforatore BHD 11

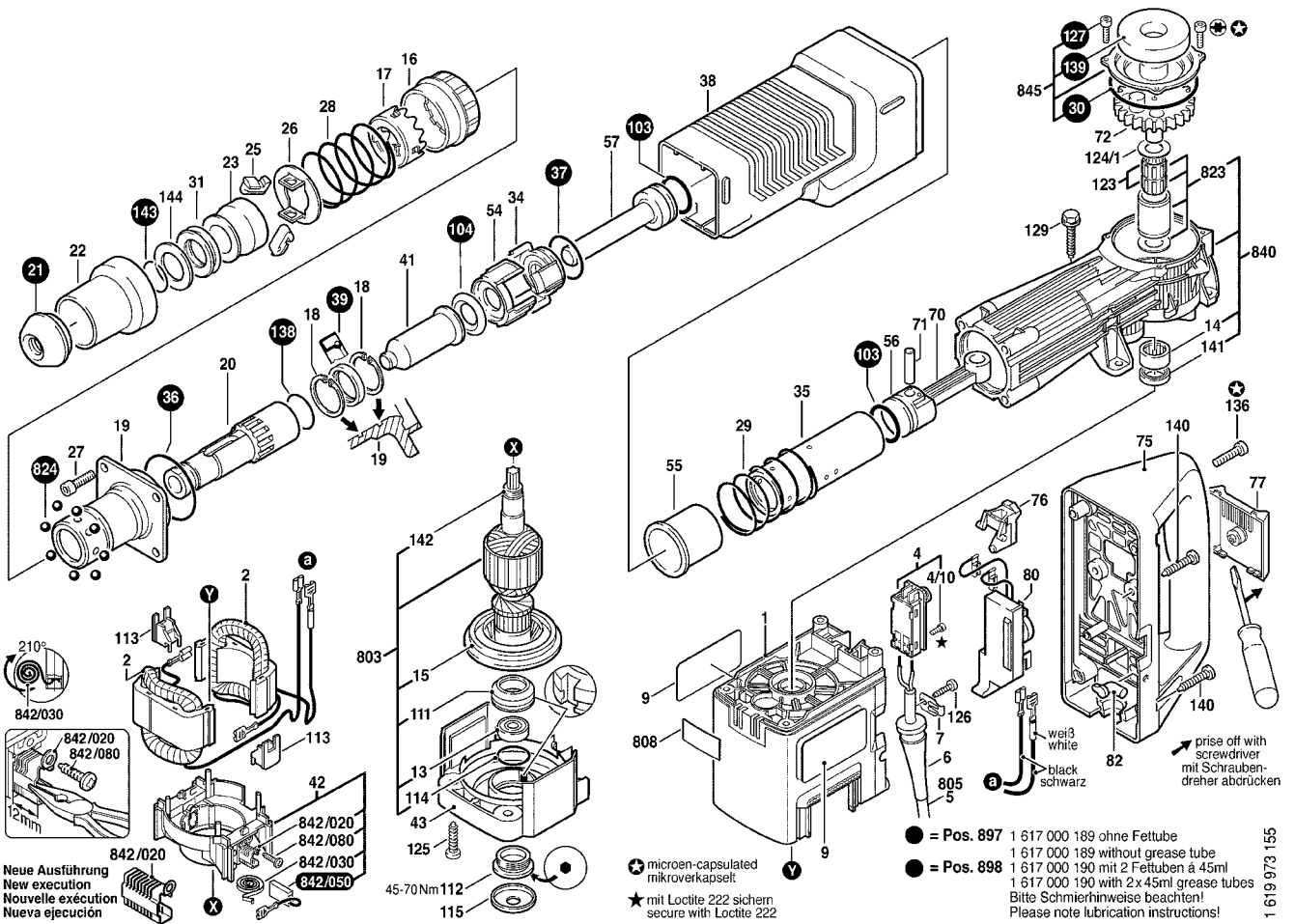
Art. 47



1 619 973 158

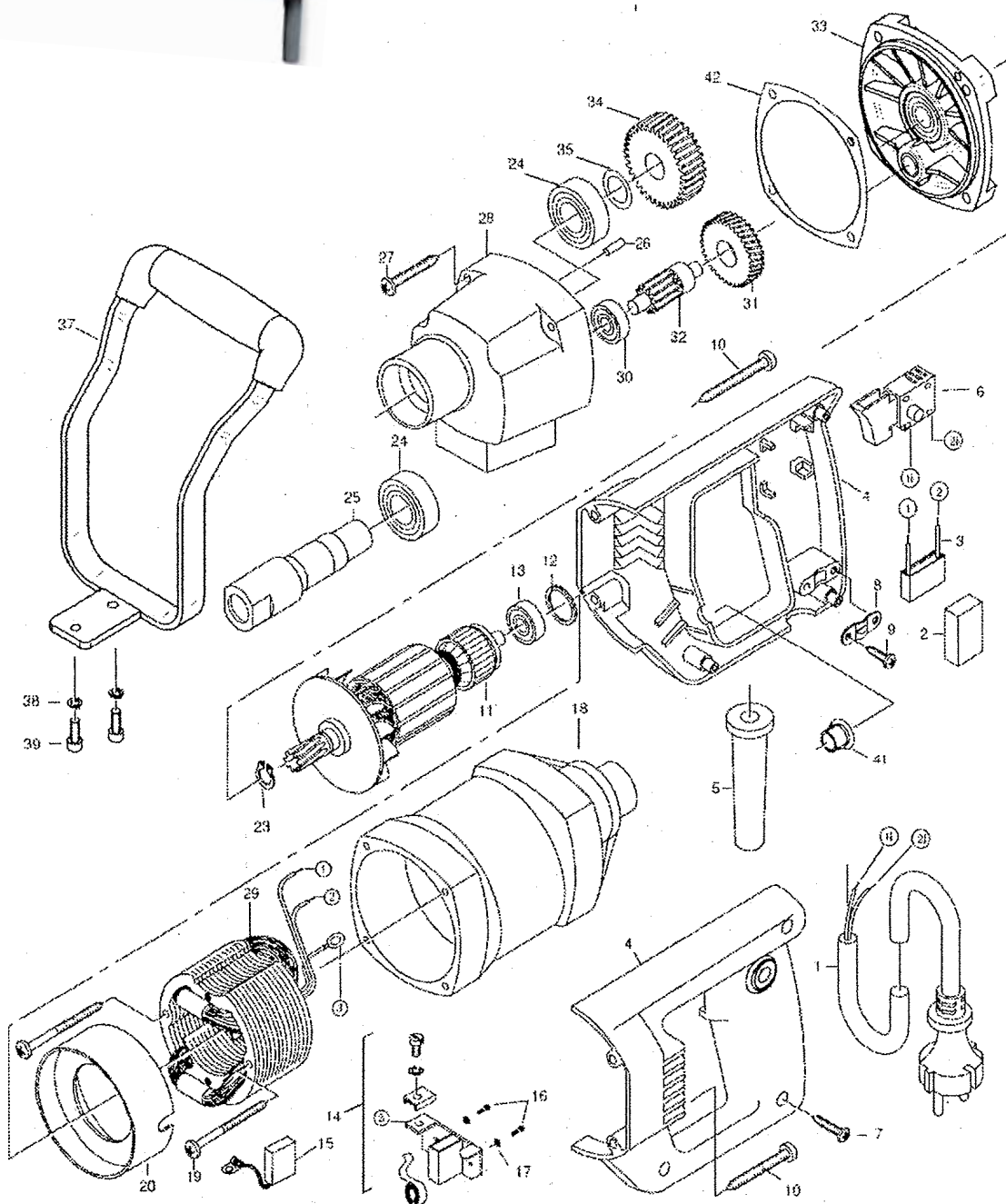
Martello scalpellatore BCDH - 11

Art. 62



Miscelatore BCM 1000

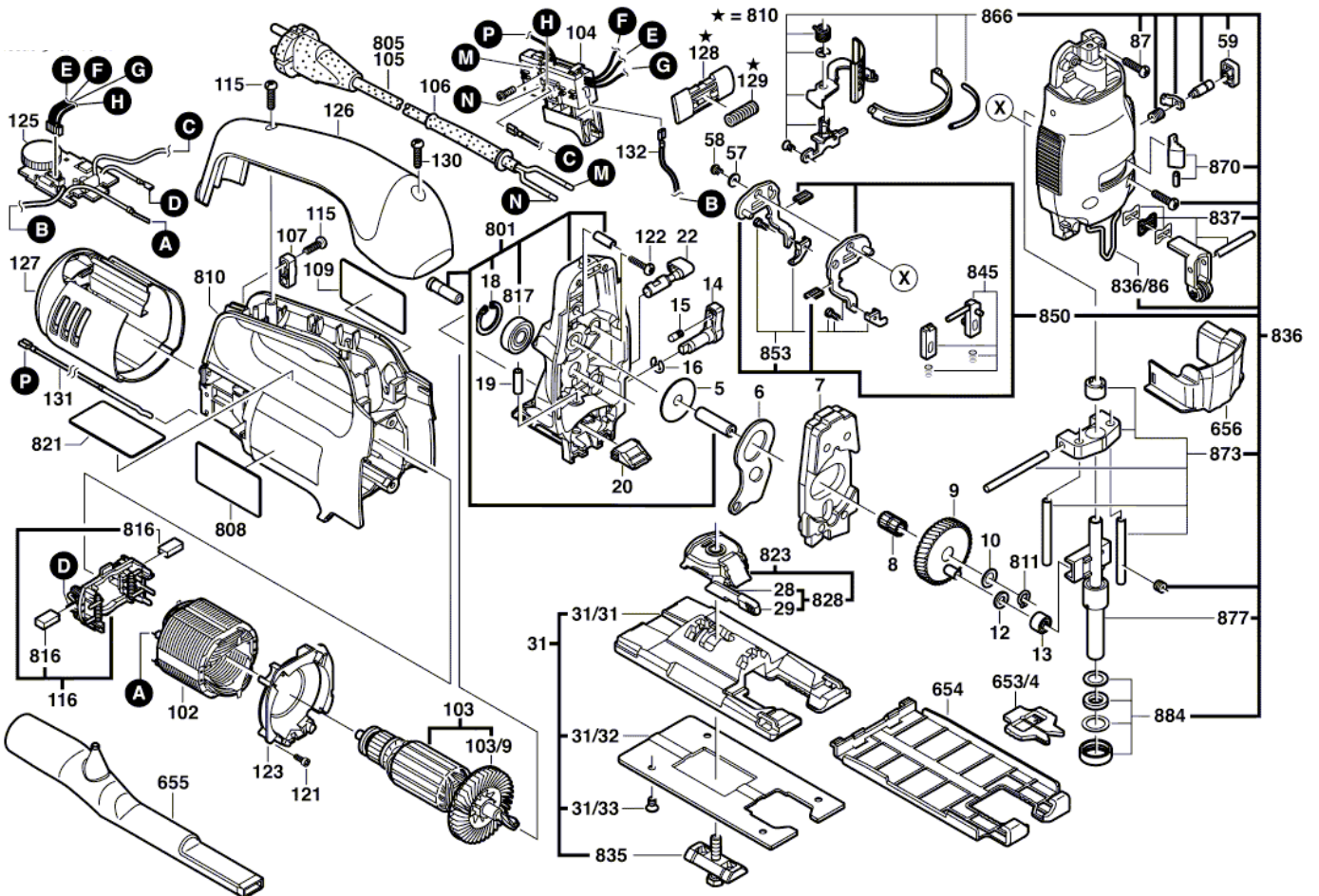
Art. 40790



SALVO MODIFICHE

Seghetto alternativo BJS-TH 135

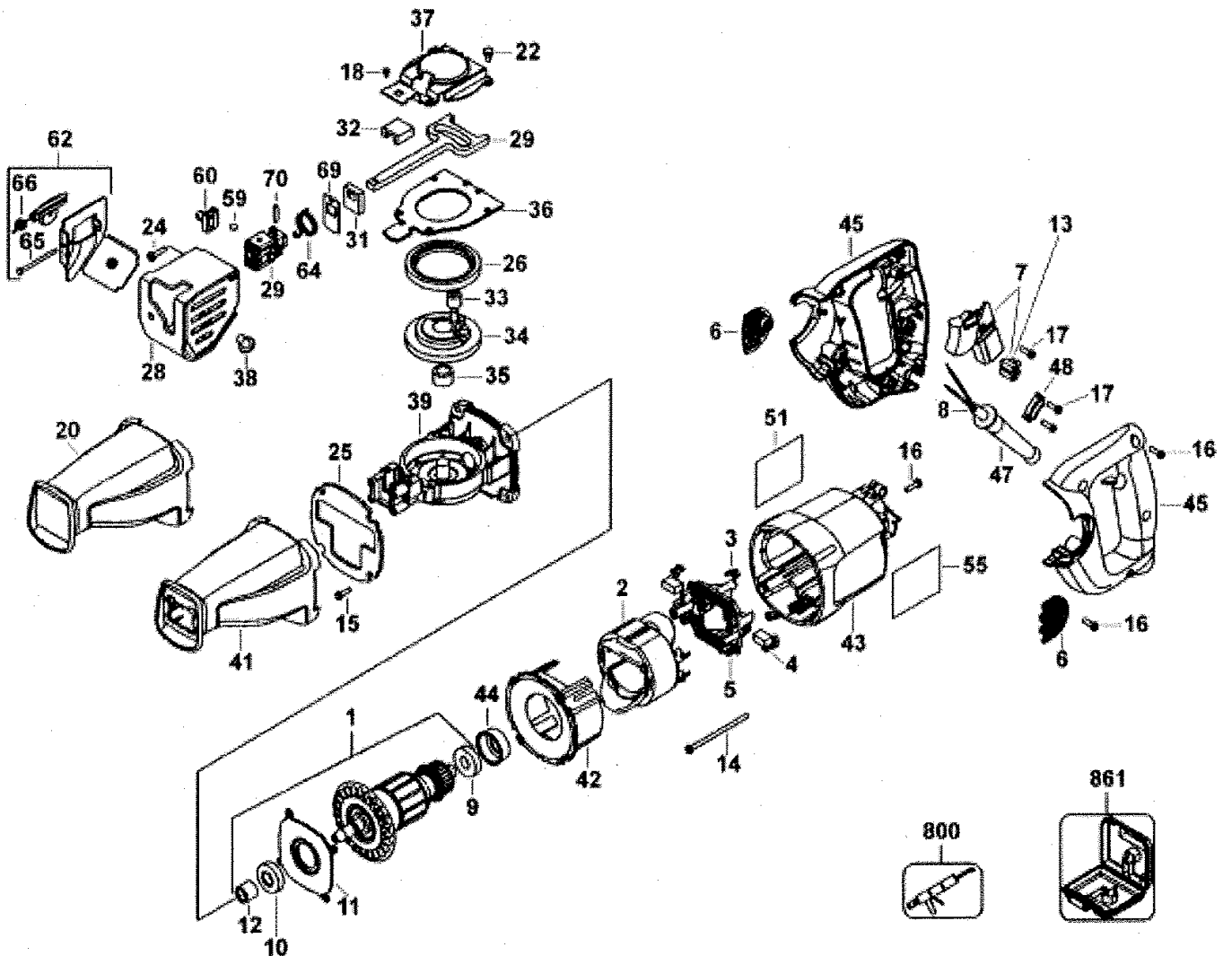
Art. 102513, 16345



SALVO MODIFICHE

Seghetto reciproco BSS 1000

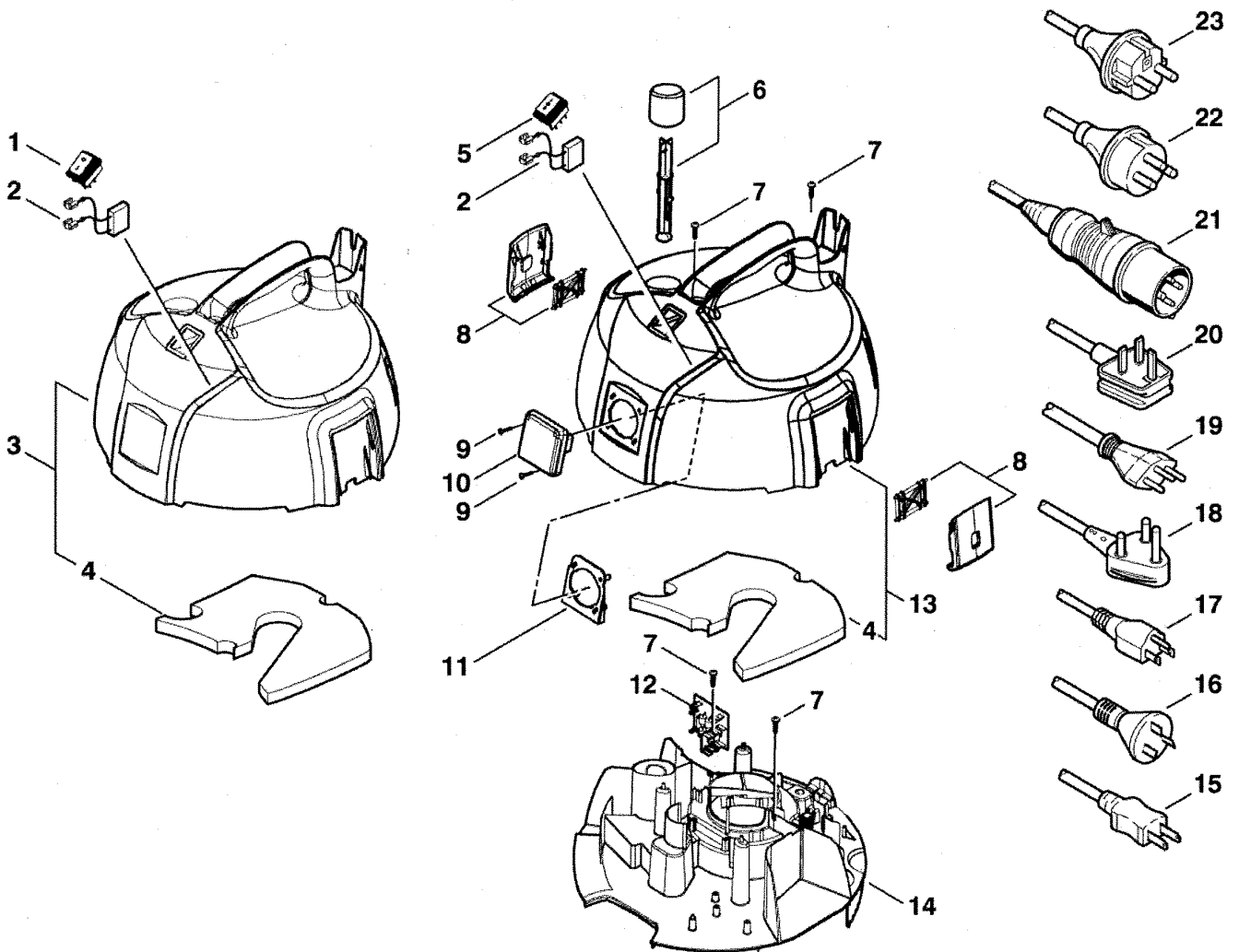
Art. 52679



SALVO MODIFICHE

Aspiratore BWDVC 25

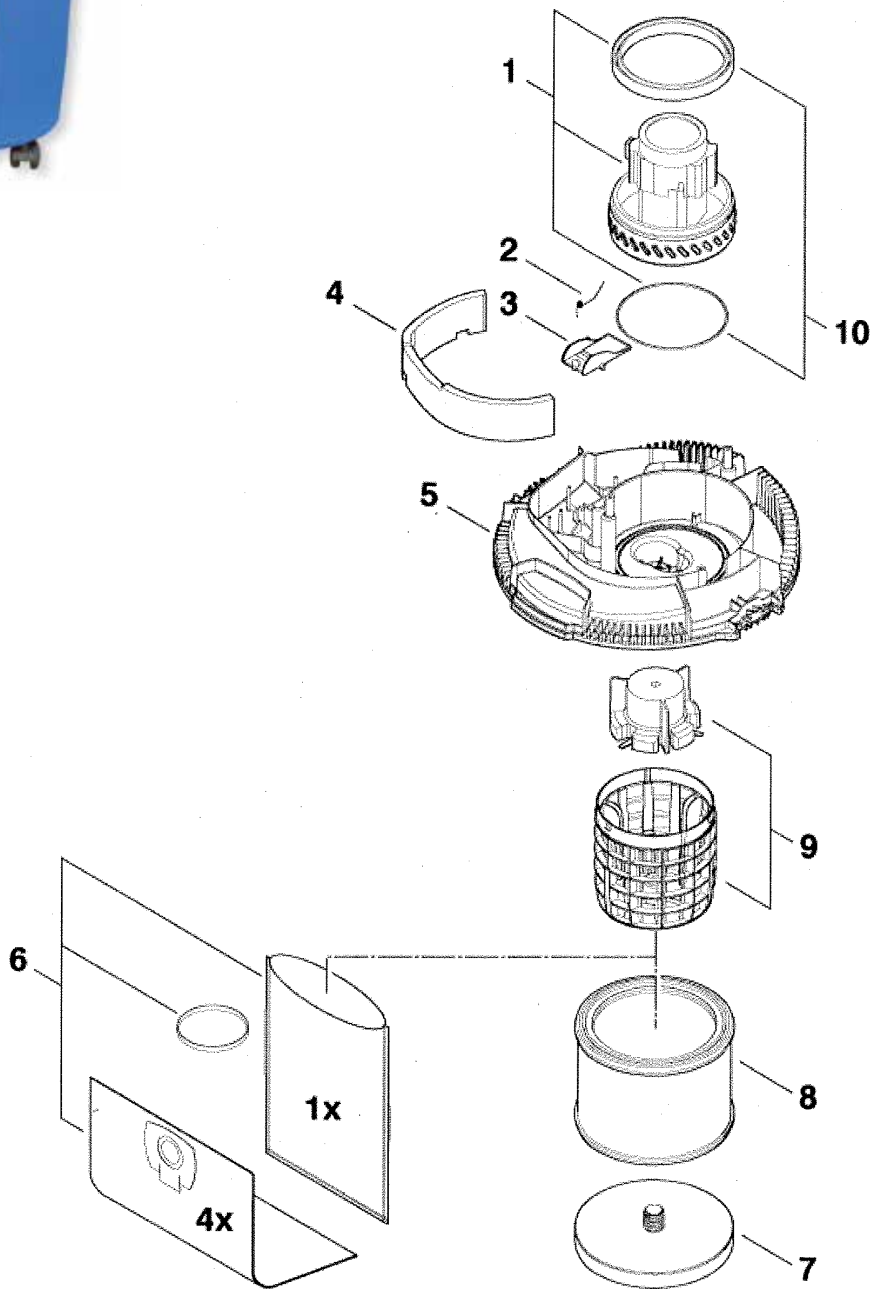
Art. 92196



SALVO MODIFICHE

Aspiratore BWDVC 25

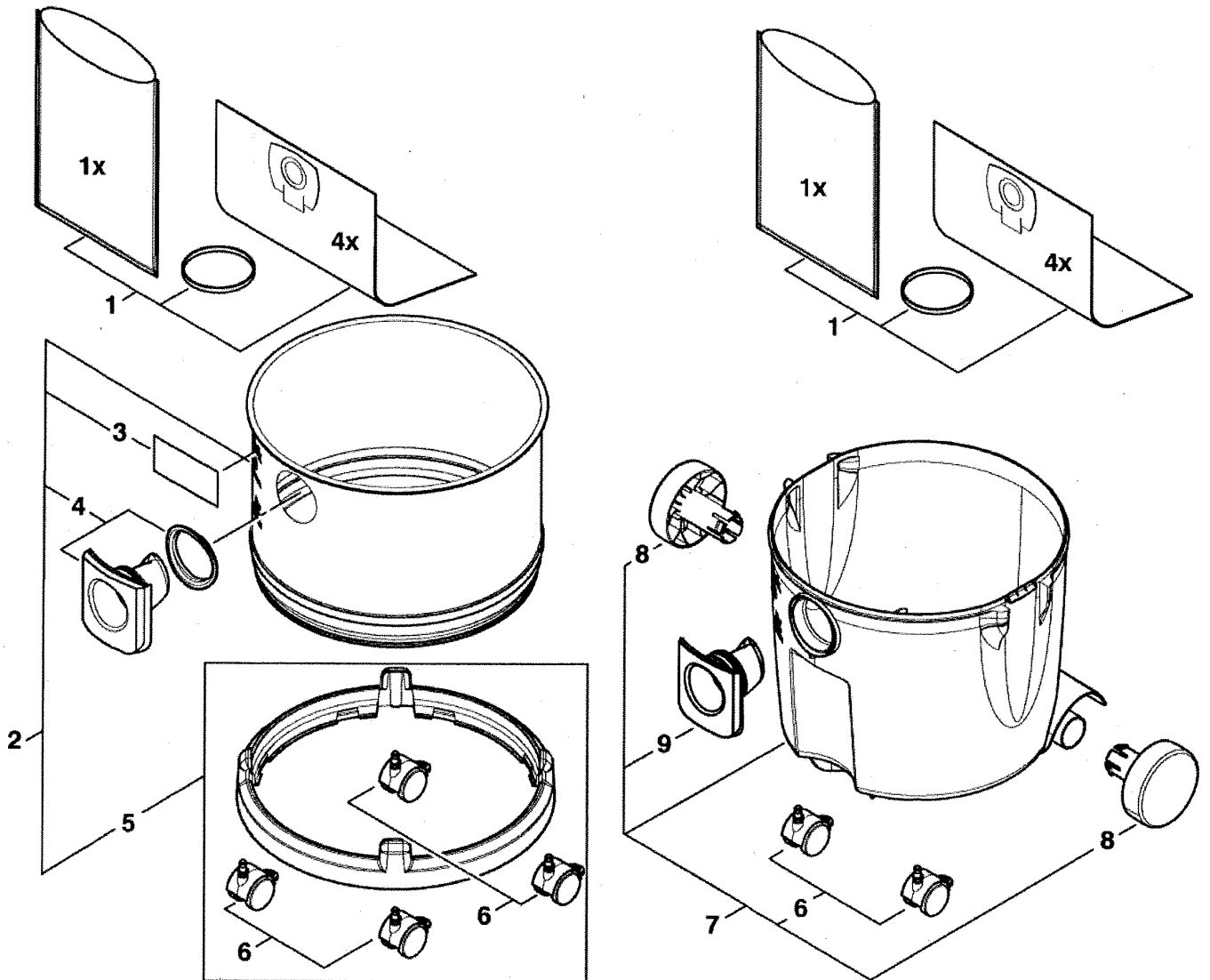
Art. 92196



SALVO MODIFICHE

Aspiratore BWDVC 25

Art. 92196



SALVO MODIFICHE

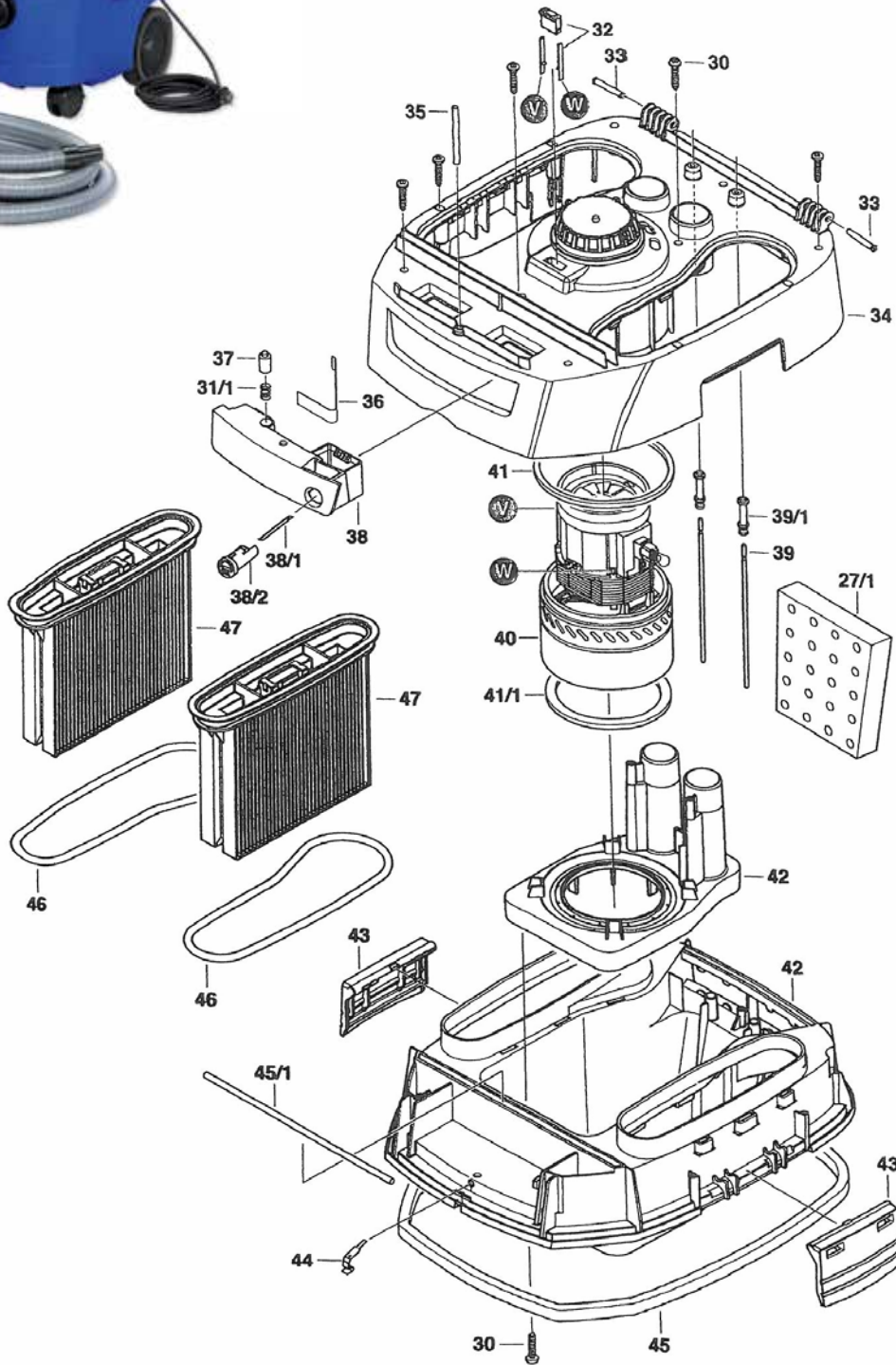
Aspiratore BWDVC Top Permanent

Art. 120514



Aspiratore BWDVC Top Permanent

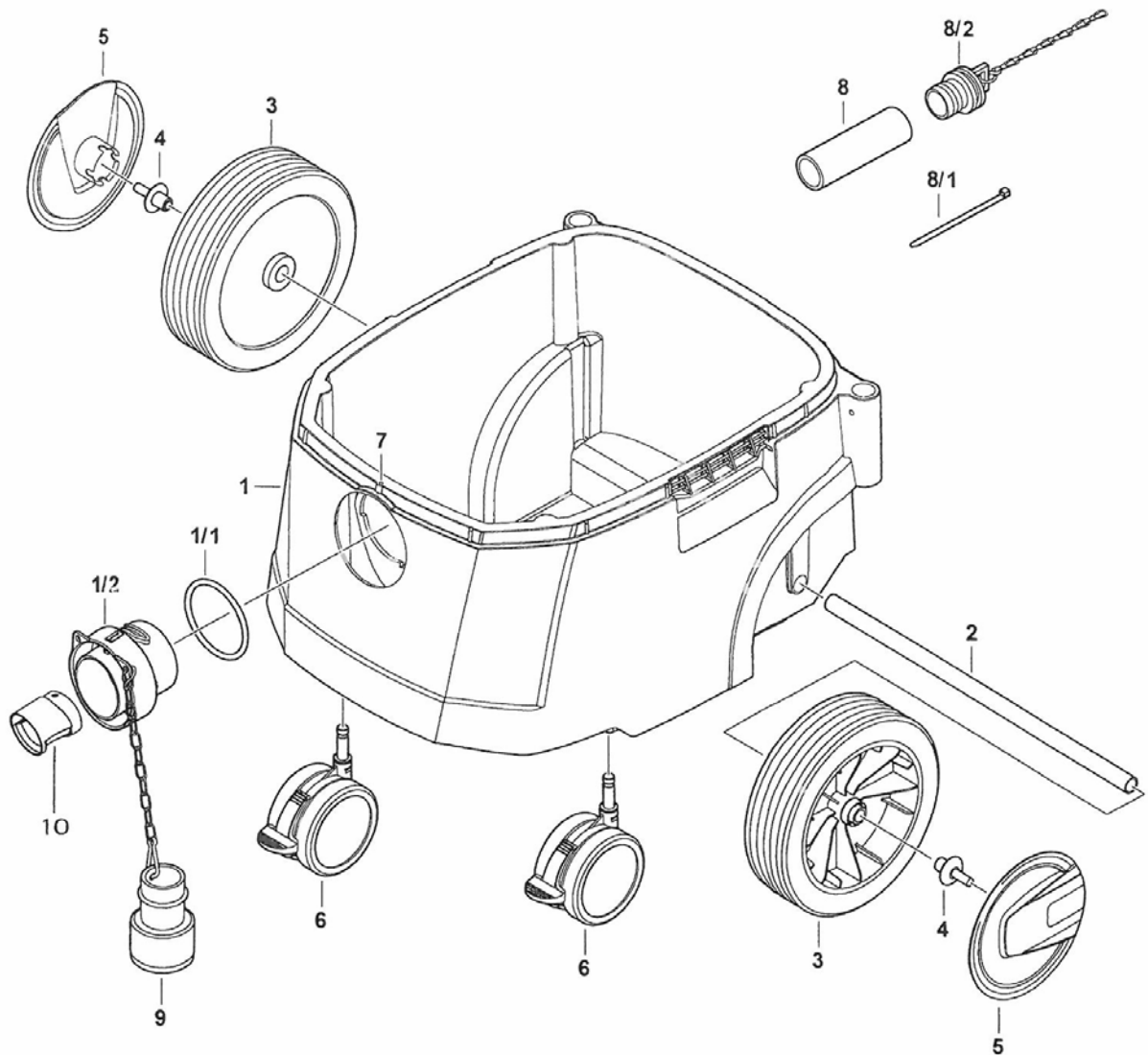
Art. 120514



SALVO MODIFICHE

Aspiratore BWDVC Top Permanent

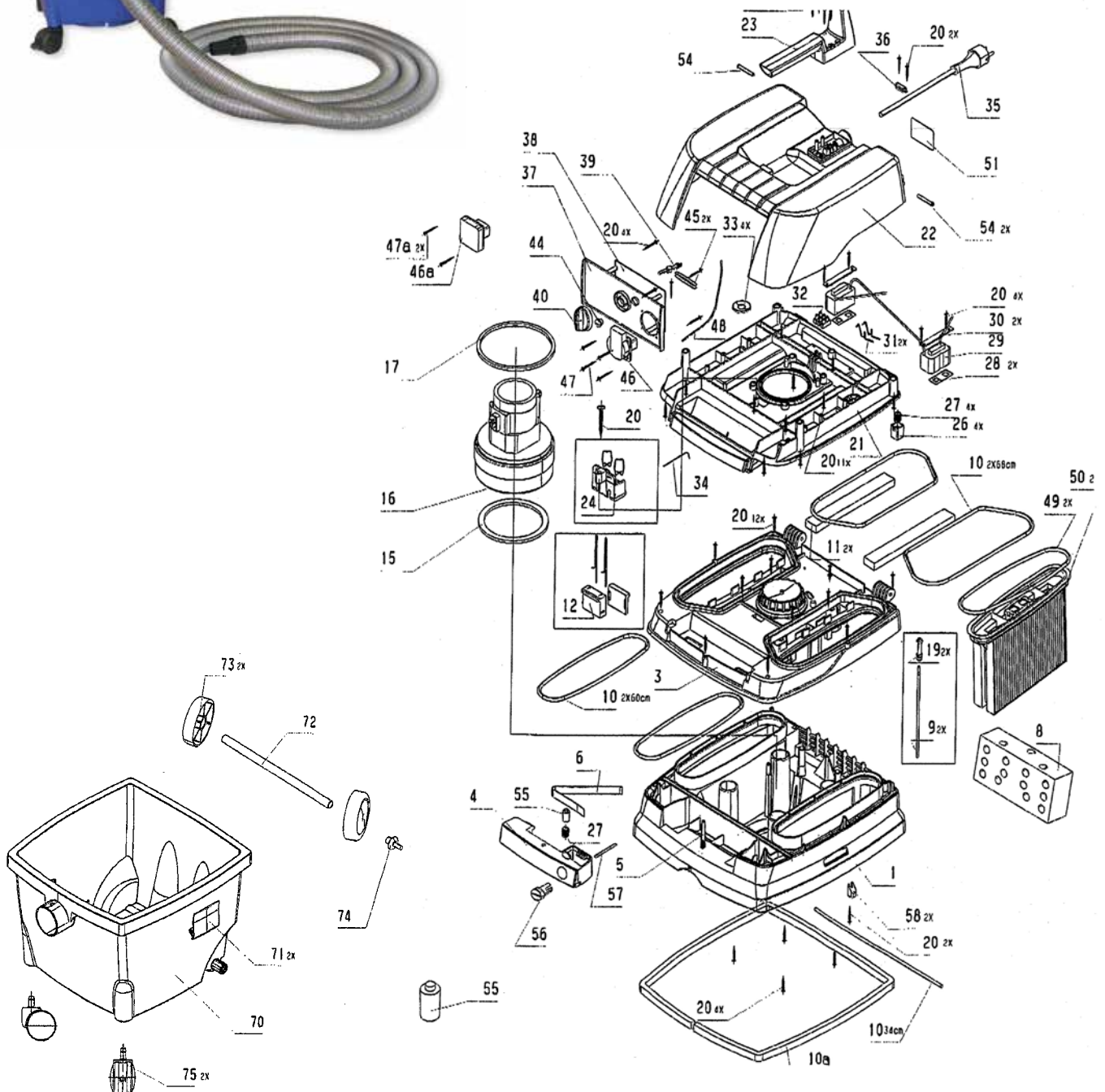
Art. 120514



SALVO MODIFICHE

Aspiratore sec/umid. BWDVC

Art. 22624



SALVO MODIFICHE



I NOSTRI SERVIZI **3** NOVITÀ CON UN CLICK!

Sul nostro portale www.berner.it trovi ora in evidenza nella Homepage:

1 Servizi Post Vendita

Puoi accedere direttamente al Servizio Clienti, richiedere Assistenza Tecnica o avere informazioni sui Ricambi.

2 Servizi Speciali

Puoi richiedere i prodotti personalizzati e i relativi cataloghi (consultabili e scaricabili come file pdf).

3 Contatto Diretto

Puoi inoltrare direttamente, tramite il **Formulario di Contatto On-line** la richiesta completa per informazioni, segnalazione, assistenza tecnica o necessità di ritiro merce.



CONTATTI:

- Web: [Formulario di Contatto On-line](#)
- Email: servizioclienti@berner.it
- Fax: 045 86 70 148
- Telefono: 045 86 70 11 (digitando1) dalle 8:30 alle 12:30 dal Lunedì al Venerdì

Sempre a tua disposizione, da 40 anni in Italia.

